

Frese SIGMA Compact

Automatyczny ogranicznik przepływu

Opis

Frese SIGMA Compact jest nastawianym zewnątrz automatycznym ogranicznikiem przepływu stosowanym w instalacjach grzewczych i chłodniczych, zapewniającym prostą, precyzyjną i niezawodną regulację przepływu.

Zastosowanie

Frese SIGMA Compact może być stosowany zarówno w instalacjach grzewczych jak i chłodniczych. Zapewnia skuteczny rozdział przepływu w różnych częściach instalacji.

Frese SIGMA Compact można stosować zamiast tradycyjnych statycznych zaworów równoważących, w instalacjach stało- i zmiennie przepływowych.

Działanie

Frese SIGMA Compact można nastawić na żądany przepływ za pomocą pokrętki. Zintegrowany w Frese SIGMA Compact regulator ciśnienia różnicowego utrzymuje zadany przepływ na stałym poziomie bez względu na wahania ciśnienia pojawiające się w instalacji. Dzięki temu wyeliminowane są nadmierne przepływy i niepotrzebne straty energii.

Za pomocą pokrętki, zawór można całkowicie zamknąć i następnie ponownie otworzyć do pozycji wybranej wcześniej nastawy.

Cechy

- Łatwa nastawa przepływu za pomocą pokrętki z czytelną skalą.
- Pokrętko umożliwia odcięcie zaworu przy ciśnieniu różnicowym 10 Bar.
- Nie ma żadnych wymagań dotyczących minimalnych odcinków prostych rur przed i za zaworami.
- Zintegrowane króćce pomiarowe.
- Średnice: DN50 do DN300
- Zakres przepływu: od 2,480 do 600,000 l/h
- Maksymalne ciśnienie różnicowe: 800 kPa



Zalety

- Dobór Frese SIGMA Compact przeprowadza się w oparciu o przepływ obliczeniowy
- Uprozczone projektowanie ze względu na brak potrzeby montażu innych zaworów regulacyjnych na poszczególnych sekcjach lub pionach instalacji.
- Działa jako ogranicznik przepływu zapobiegając nadprzepływom
- Łatwy w montażu i ustawieniu w miejscu docelowym
- Możliwa jest rozbudowa lub wprowadzenie zmian w instalacji bez konieczności ponownej regulacji jej istniejącej części.
- Upraszcza i skraca czas uruchomień dzięki automatycznemu równoważeniu instalacji
- Zapewnia wysoki komfort cieplny użytkownikom dzięki niezależnej od ciśnienia regulacji instalacji.
- Niezawodne działanie, szybka reakcja na zmieniające się ciśnienie w instalacji.

Frese SIGMA Compact Automatyczny ogranicznik przepływu

Zasada działania

Frese Sigma Compact reaguje na zmiany ciśnienia w systemie utrzymując stałe ciśnienie różnicowe na zespole nastawy przepływu. W ten sposób powoduje, że przepływ maksymalny jest zgodny z projektowanym.

Z poniższego równania wynika, że stałe ciśnienie różnicowe zapewnia stały przepływ, bez względu na wahania ciśnienia w instalacji.

$$Q = kV * \sqrt{\Delta p}$$

Q , Przepływ (m^3/h)

KV , współczynnik dla nastawy przepływu

Δp , Ciśnienie różnicowe (Bar)

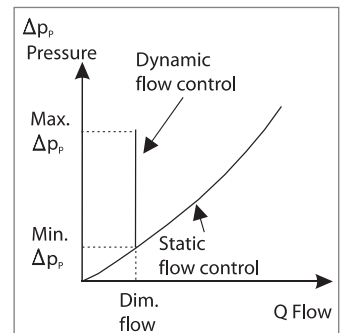
Charakterystyka Frese SIGMA Compact

Na wykresie przedstawiona jest charakterystyka Frese SIGMA Compact przedstawiająca zależność przepływu od ciśnienia pompy.

Gdy ciśnienie różnicowe na Frese SIGMA Compact jest równe lub wyższe niż wymagane minimalne ciśnienie różnicowe potrzebne do aktywowania regulatora ciśnienia różnicowego, nastawiony przepływ nie ulega zmianie.

Minimalne ciśnienie różnicowe zależy od wielkości zaworu i wykonanej nastawy.

Dla porównania na wykresie znajduje się również charakterystyka zaworu statycznego, dla którego przepływ zależy od spadku ciśnienia na zaworze.



Nastawa zaworu i montaż pokrętła

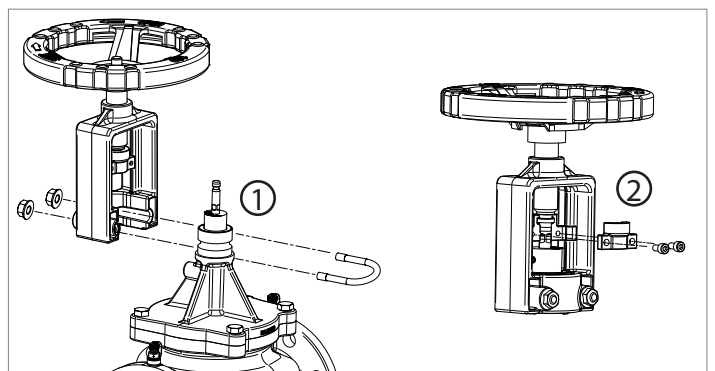
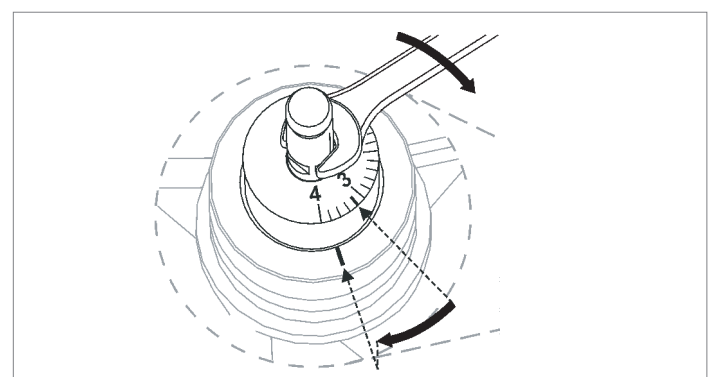
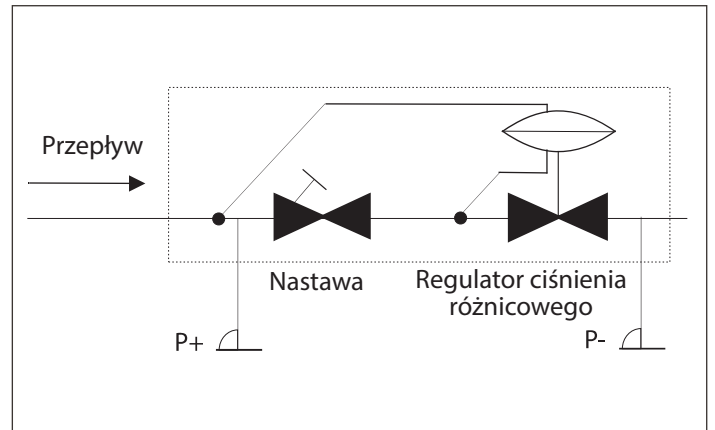
Frese SIGMA Compact nastawia się za pomocą podziałki.

Nastawę można określić w oparciu o wykresy i tablice znajdujące się na stronach od 9 do 17 lub za pośrednictwem programu doboru Frese.

Po wykonaniu nastawy przepływu, pokrętło montuje się na zaworze (1) blokuje na trzpieniu (2).

W celu odcięcia zaworu, pokrętło należy obracać zgodnie z ruchem wskazówek zegara do całkowitego zamknięcia.

Schemat Frese SIGMA Compact



Frese SIGMA Compact Automatyczny ogranicznik przepływu

Równoważenie instalacji

Przepływ można zmierzyć na dwa sposoby:

1. Bezpośredni pomiar przepływu

Pomiar bezpośredni może zostać wykonany przy użyciu przepływomierza ultradźwiękowego. Przepływomierz wylicza wartość strumienia na podstawie zmierzonej prędkości przepływu wewnątrz przewodu o znanej średnicy.

Przepływomierz ultradźwiękowy wymaga jednak odcinka przewodu, na którym można umieścić czujniki, przez co jego zastosowanie podczas równoważenia instalacji jest trudne.

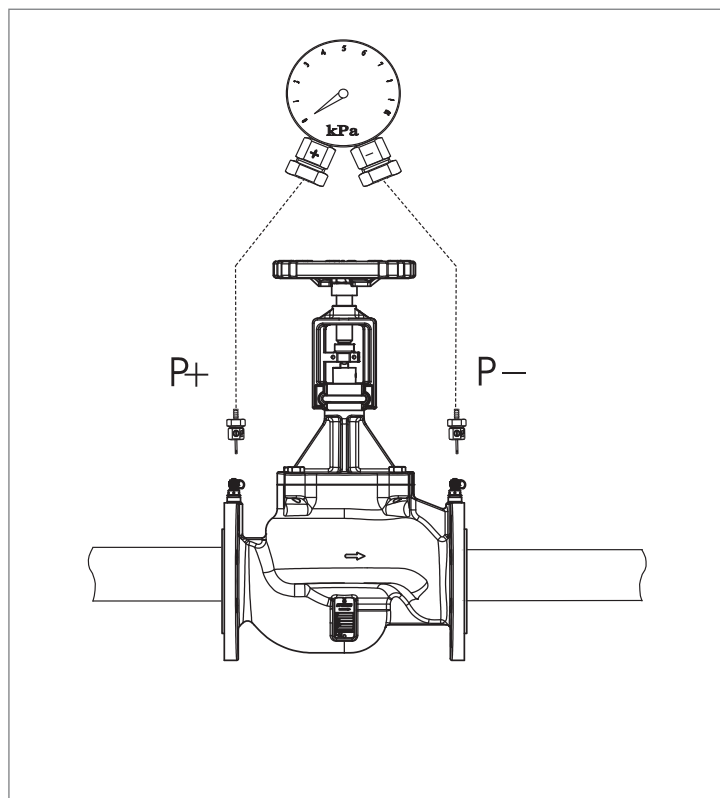
2. Pośredni pomiar w oparciu o ciśnienie różnicowe

Zawory równoważące oraz kryzy umożliwiają pomiar ciśnienia różnicowego. Wartość tego ciśnienia łącznie z wartością współczynnika K_v charakterystycznego dla kryzy bądź zaworu, pozwala na obliczenie przepływu. W przypadku automatycznych ograniczników przepływu współczynnik K_v jest zmienny ze względu na działanie regulatora ciśnienia różnicowego. W związku z tym w automatycznym ograniczniku przepływu pomiar ciśnienia różnicowego służy do potwierdzenia, że wymagana wartość ciśnienia różnicowego została uzyskana i przy danej nastawie nastawiony przepływ jest osiągnięty.

Frese SIGMA Compact wyposażony jest w regulator ciśnienia różnicowego, który utrzymuje przepływ projektowy w warunkach zmieniającego się ciśnienia w instalacji.

W celu zweryfikowania przepływu należy posłużyć się podaną poniżej procedurą.

Po uzyskaniu minimalnego ciśnienia różnicowego, można odczytać przepływ na dostarczonych wykresach.



Pomiar ciśnienia różnicowego (Δp) na zaworze

Pomiar ciśnienia różnicowego (Δp) na zaworze

Przepływ można wyznaczyć na podstawie pomiaru ciśnienia różnicowego (Δp) na zaworze

Jeżeli zmierzone ciśnienie różnicowe jest większe od minimalnego Δp wymaganego dla nastawy, przepływ można odczytać z wykresów

Jeżeli zmierzone ciśnienie różnicowe jest mniejsze od minimalnego wymaganego dla danej nastawy, przepływ można wyznaczyć posługując się poniższymi wzorami.

Obliczenia przepływu

$Q = kV \cdot \sqrt{\Delta p}$	Q, m ³ /h Δp , Bar
$Q = kV \cdot 100 \cdot \sqrt{\Delta p}$	Q, l/h Δp , kPa
$Q = \frac{kV}{36} \cdot \sqrt{\Delta p}$	Q, l/s Δp , kPa

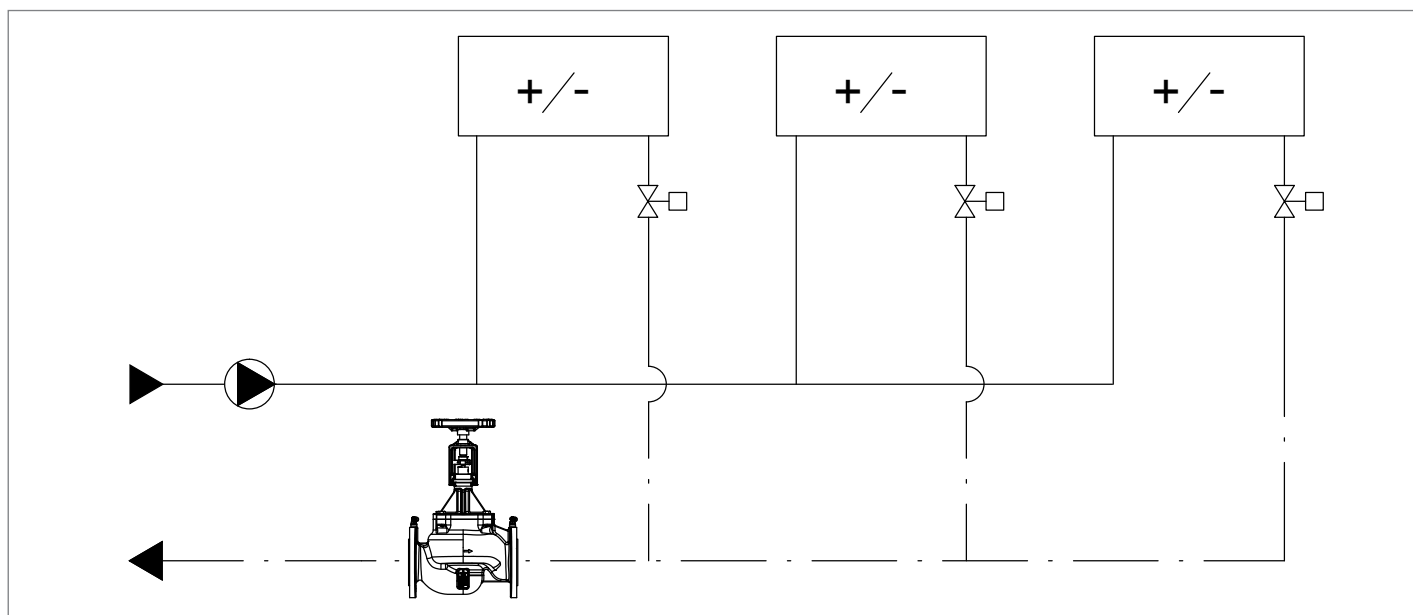
Frese SIGMA Compact Automatyczny ogranicznik przepływu

Schematy zastosowań

Frese SIGMA Compact w obiegu z nagrzewnicą lub chłodnicą

Instalację można łatwo zrównoważyć, dostosowując ciśnienie pompy do wymaganego ciśnienia różnicowego na zaworze w obiegu krytycznym.

Po osiągnięciu minimalnego ciśnienia różnicowego, na zaworze w obiegu krytycznym, cały układ będzie samoczynnie zrównoważony.



Przykład odczytu natężenia przepływu:

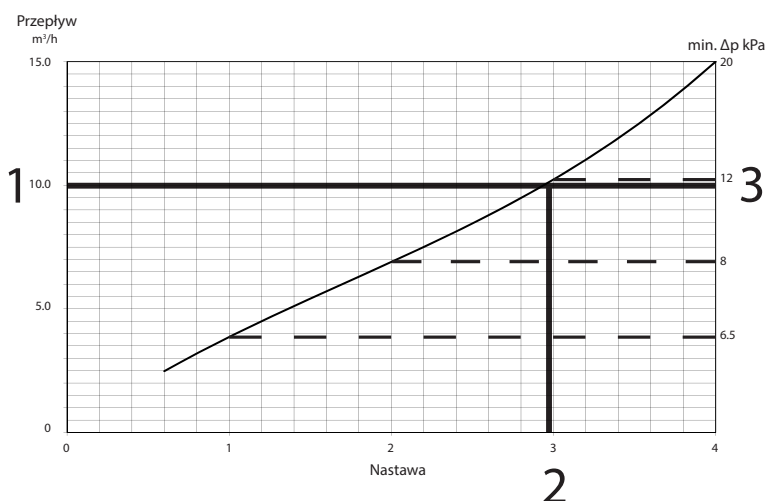
Frese SIGMA Compact DN50 Low

Wymagane natężenie przepływu $10 \text{ m}^3/\text{h}$ - (2.78 l/s)

1. Projektowany przepływ służy jako punkt wyjścia do znalezienia właściwej nastawy (patrz wykres)

2. Nastawę wstępną można określić na podstawie wykresu przepływu lub aplikacji Frese APP.
Nastawa = 2.9

3. Na prawej osi podane jest minimalne ciśnienie różnicowe jakie musi zapewnić pompa.
Minimalne ciśn. różn. wynosi około 12 kPa .



Frese SIGMA Compact Automatyczny ogranicznik przepływu

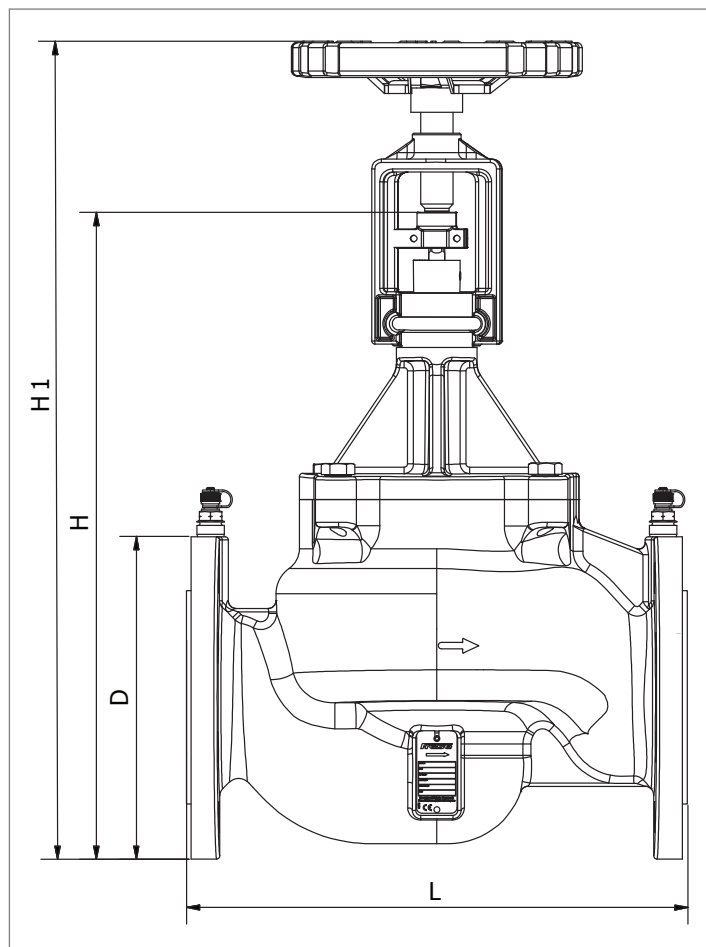
Dane techniczne DN50 - DN80

Zawór

Korpus zaworu DN50-65:	GJL-250 PN16 GJS-400 PN25
Korpus zaworu DN80:	GJS-400 PN16/PN25
Regulator różnicy ciśnień:	Stal nierdzewna
Sprężyna:	Stal nierdzewna
Membrana:	Wzmocnione EPDM
O-ringi:	EPDM
Klasa ciśnienia:	PN16/25
Kołnierze:	ISO 7005-2 / EN 1092-2
Maks. ciśnienie różnicowe:	800 kPa
Temperatura medium:	0°C do 120°C

Pokrętko	Stal
Wrzeczono pokrętkła	Stal nierdzewna
Jarzmo	Stop cynku EN 1774

Instalacja musi być odpowiednio odpowietrzona. Dozwolone jest stosowanie mieszanek glikoli etylenowych i propylenowych o stężeniu do 50%. Zaleca się, aby woda była uzdatniona z zachowaniem wytycznych VDI 2035.



Wymiary i masa DN50-DN80

Średnica zaworu		DN50	DN65	DN80
Wymiary (mm)	L	230	290	310
	H	367	384	413
	H1	480	497	526
	D	165	185	200
Masa (kg)	PN16	15,4	20,0	26,3
	PN25	15,2	20,4	28,3

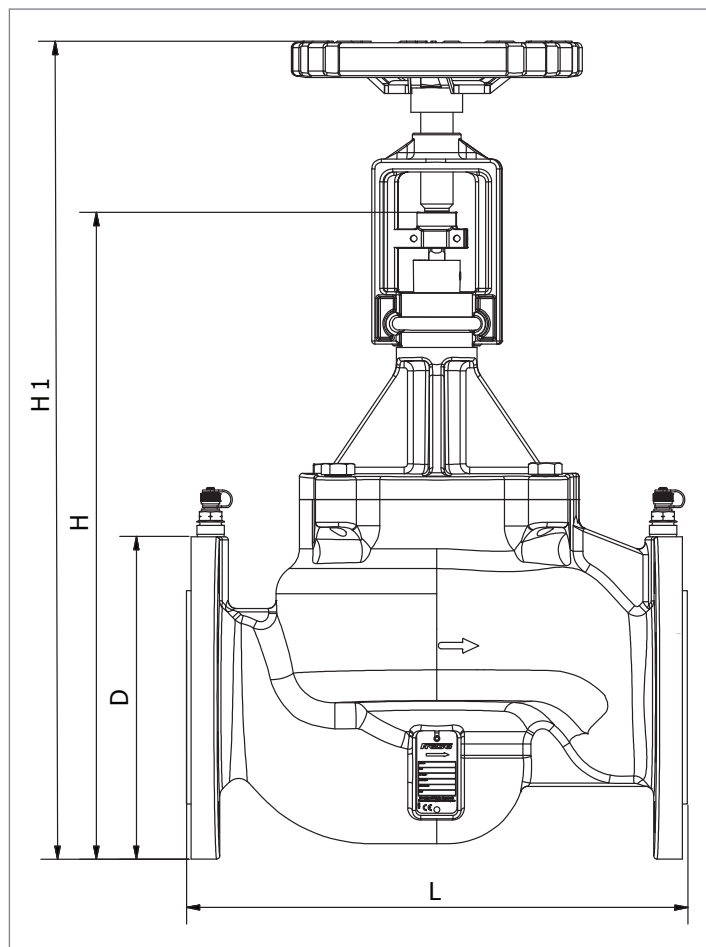
Przepływ

Średnica zaworu		DN50		DN65		DN80	
Typ		Low (niski przepływ)	High (wysoki przepływ)	Low (niski przepływ)	High (wysoki przepływ)	Low (niski przepływ)	High (wysoki przepływ)
Przepływ	l/h	2480 - 15000	3920 - 24000	4380 - 25000	5950 - 35000	5340 - 34000	7020 - 43000
	l/s	0,689 - 4,167	1,089 - 6,667	1,216 - 6,945	1,654 - 9,724	1,484 - 9,450	1,951 - 11,954
	gpm	10,92 - 66,03	17,28 - 105,65	19,27 - 110,06	26,21 - 154,11	25,53 - 149,78	30,92 - 189,47

Frese SIGMA Compact Automatyczny ogranicznik przepływu

Dane techniczne DN100 - DN150

Zawór	
Korpus zaworów DN100 i 150:	GJS-400 PN16/PN25
Korpus zaworu DN125:	GJL-250 PN16 GJS-400 PN25
Regulator różnicy ciśnień:	Stal nierdzewna
Sprężyna:	Stal nierdzewna
Membrana:	Wzmocnione EPDM
O-ringi:	EPDM
Klasa ciśnienia:	PN16/25
Kołnierze:	ISO 7005-2 / EN 1092-2
Maks. ciśnienie różnicowe:	800 kPa
Temperatura medium	
DN100-DN125:	0°C do 120°C
DN150:	0°C do 110°C
Pokrętło	Stal
Wrzeczono pokrętła	Stal nierdzewna
Jarzmo	Stop cynku EN 1774



Instalacja musi być odpowiednio odpowietrzona. Dozwolone jest stosowanie mieszanek glikoli etylenowych i propylenowych o stężeniu do 50%. Zaleca się, aby woda była uzdatniona z zachowaniem wytycznych VDI 2035.

Wymiary i masa DN100 - DN150

Średnica zaworu		DN100	DN125	DN150
Wymiary	L	350	400	480
	H	566	608	676
	H1	714	761	782
	D	235	270	285
Masa (kg)	PN16	50,2	71,4	97,8
	PN25	50,2	71,4	97,8

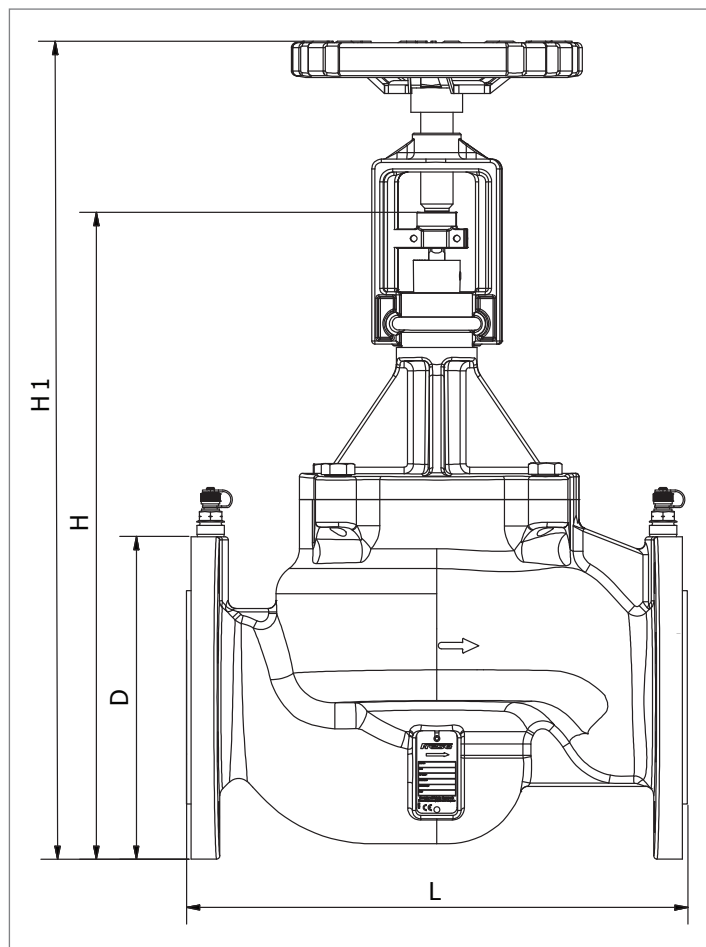
Przepływ

Średnica zaworu		DN100		DN125		DN150	
Typ		Low (niski przepływ)	High (wysoki przepływ)	Low (niski przepływ)	High (wysoki przepływ)	Low (niski przepływ)	High (wysoki przepływ)
		Przepływ	l/h	12100-68000	14800-90000	18500-110000	23000-135000
l/s	2,917 - 19,444		3,750 - 25,000	5,139 - 30,556	6,389 - 37,500	7,111 - 41,110	8,889 - 54,168
gpm	46,23-308,20		59,44-396,26	81,45-484,32	101,26-594,39	112,71-651,59	140,89-858,56

Frese SIGMA Compact Automatyczny ogranicznik przepływu

Dane techniczne DN200 - DN300

Zawór	
Korpus zaworu:	GJS-400 PN16/PN25
Regulator różnicy ciśnień:	Stal nierdzewna
Sprężyna:	Stal nierdzewna
Membrana:	Wzmocnione EPDM
O-ringi:	EPDM
Klasa ciśnienia:	PN16/25
Kołnierze:	ISO 7005-2/EN 1092-2
Maks. ciśnienie różnicowe:	800 kPa
Temperatura medium:	0°C do 110°C
Pokrętło	Stal
Wrzeczono pokrętła	Stal nierdzewna
Jarzmo	Stop cynku EN 1774



Instalacja musi być odpowiednio odpowietrzona. Dozwolone jest stosowanie mieszanek glikoli etylenowych i propylenowych o stężeniu do 50%. Zaleca się, aby woda była uzdatniona z zachowaniem wytycznych VDI 2035.

Wymiary i masa DN200 - DN300

Średnica zaworu		DN200	DN250	DN300
Wymiary	L	600	730	850
	H	714	906	944
	H1	853	1044	1082
	D	380	444	520
Masa (kg)		175	307	470

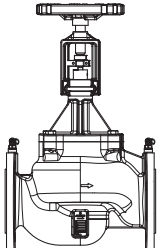
Przepływ

Średnica zaworu		DN200		DN250		DN300	
Typ		Low (niski przepływ)	High (wysoki przepływ)	Low (niski przepływ)	High (wysoki przepływ)	Low (niski przepływ)	High (wysoki przepływ)
Przepływ	m ³ /h	95 - 210	130 - 280	190 - 475	245 - 600	190 - 475	245 - 600
	l/s	26,39 - 58,33	36,11 - 77,78	52,78 - 131,94	68,06 - 166,67	52,78 - 131,94	68,06 - 166,67
	gpm	418 - 925	572 - 1233	837 - 2091	1079 - 2642	837 - 2091	1079 - 2642

Frese SIGMA Compact Automatyczny ogranicznik przepływu

Typoszereg

Frese SIGMA Compact DN50-80

		DN50	DN65	DN80
	PN16	Low (niski przepływ) 53-2400 High (wysoki przepływ) 53-2410	Low (niski przepływ) 53-2401 High (wysoki przepływ) 53-2411	Low (niski przepływ) 53-2402 High (wysoki przepływ) 53-2412
PN25	Low (niski przepływ) 53-2420 High (wysoki przepływ) 53-2430	Low (niski przepływ) 53-2421 High (wysoki przepływ) 53-2431	Low (niski przepływ) 53-2422 High (wysoki przepływ) 53-2432	

Frese SIGMA Compact DN100-150

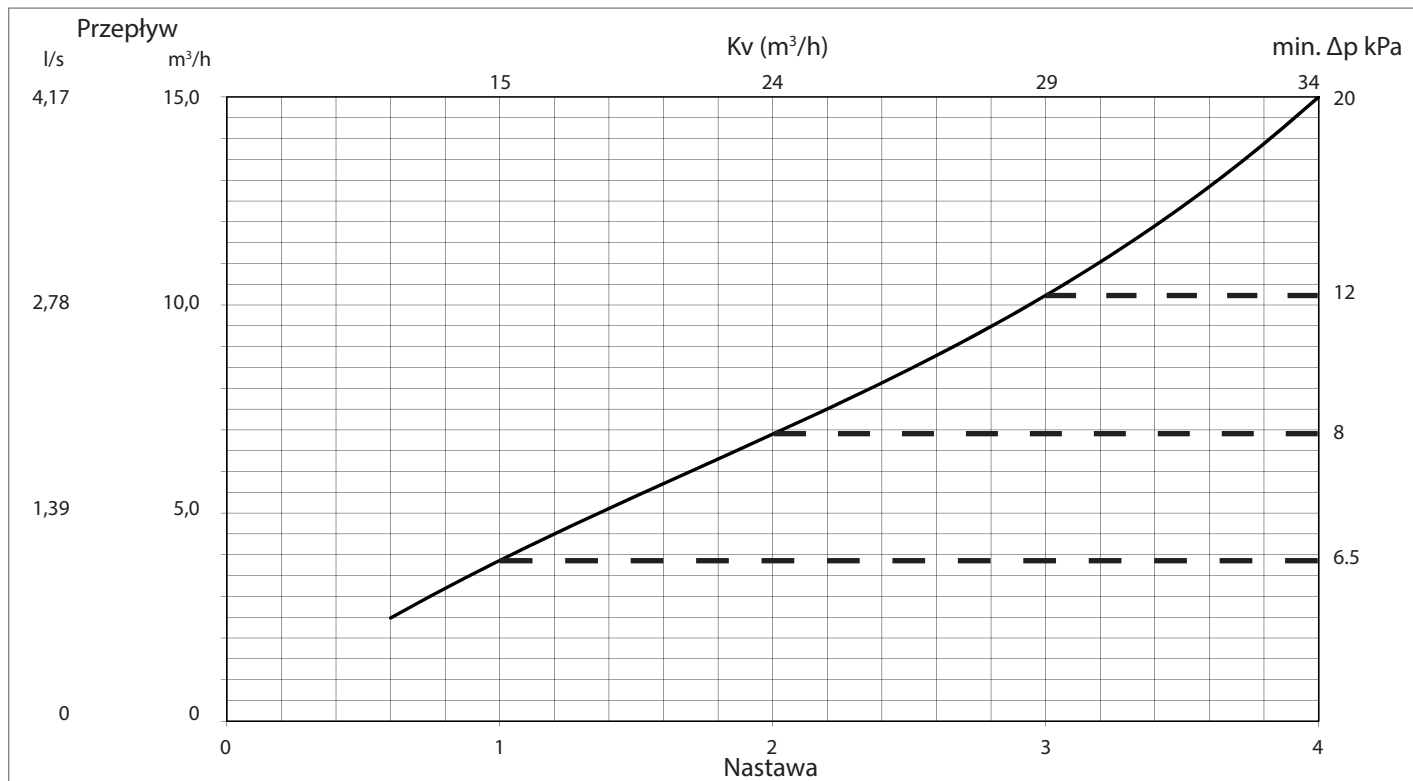
		DN100	DN125	DN150
	PN16	Low (niski przepływ) 53-2403 High (wysoki przepływ) 53-2413	Low (niski przepływ) 53-2404 High (wysoki przepływ) 53-2414	Low (niski przepływ) 53-2405 High (wysoki przepływ) 53-2415
PN25	Low (niski przepływ) 53-2423 High (wysoki przepływ) 53-2433	Low (niski przepływ) 53-2424 High (wysoki przepływ) 53-2434	Low (niski przepływ) 53-2425 High (wysoki przepływ) 53-2435	

Frese SIGMA Compact DN200-300

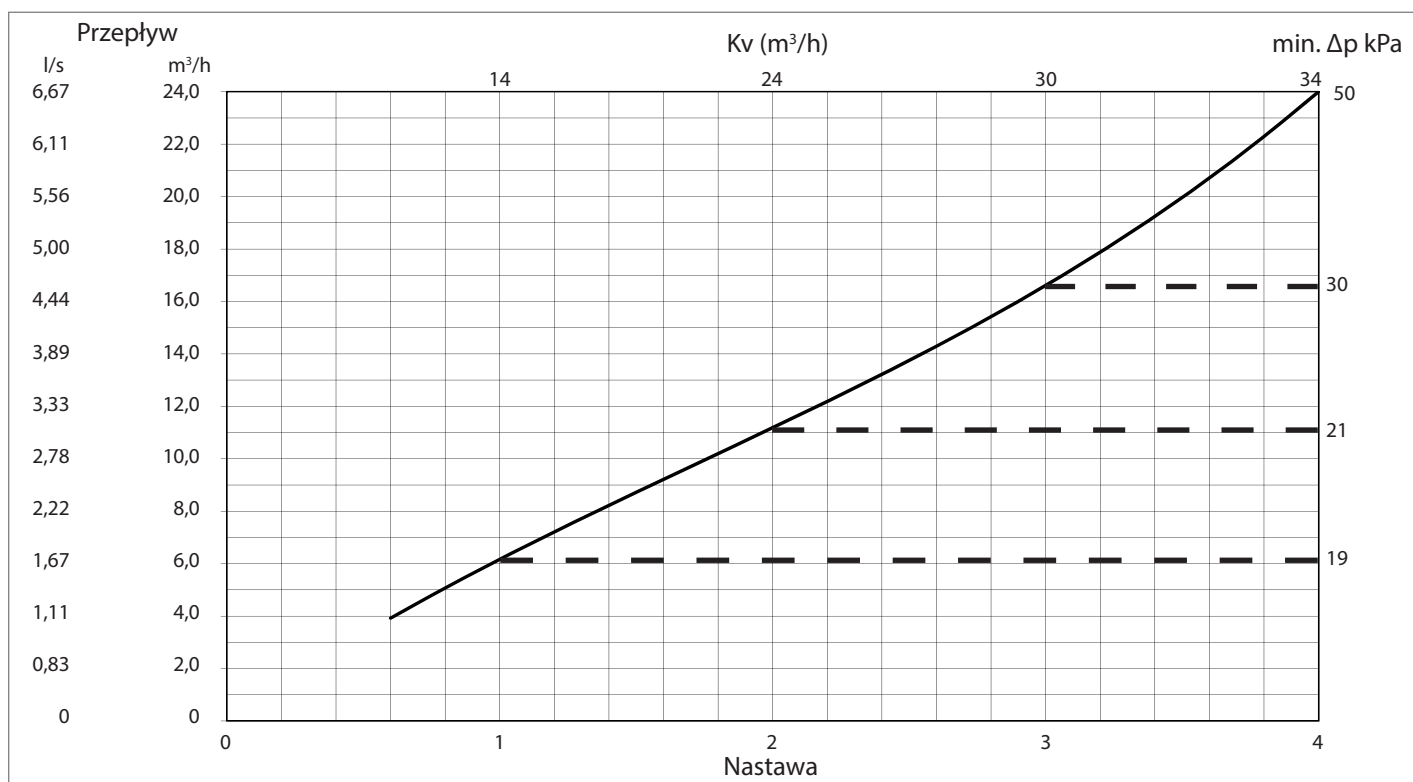
		DN200	DN250	DN300
	PN16	Low (niski przepływ) 53-2406 High (wysoki przepływ) 53-2416	Low (niski przepływ) 53-2407 High (wysoki przepływ) 53-2417	Low (niski przepływ) 53-2408 High (wysoki przepływ) 53-2418
PN25	Low (niski przepływ) 53-2426 High (wysoki przepływ) 53-2436	Low (niski przepływ) 53-2427 High (wysoki przepływ) 53-2437	Low (niski przepływ) 53-2428 High (wysoki przepływ) 53-2438	

Frese SIGMA Compact Automatyczny ogranicznik przepływu

Frese SIGMA Compact DN50 Low (niski przepływ)

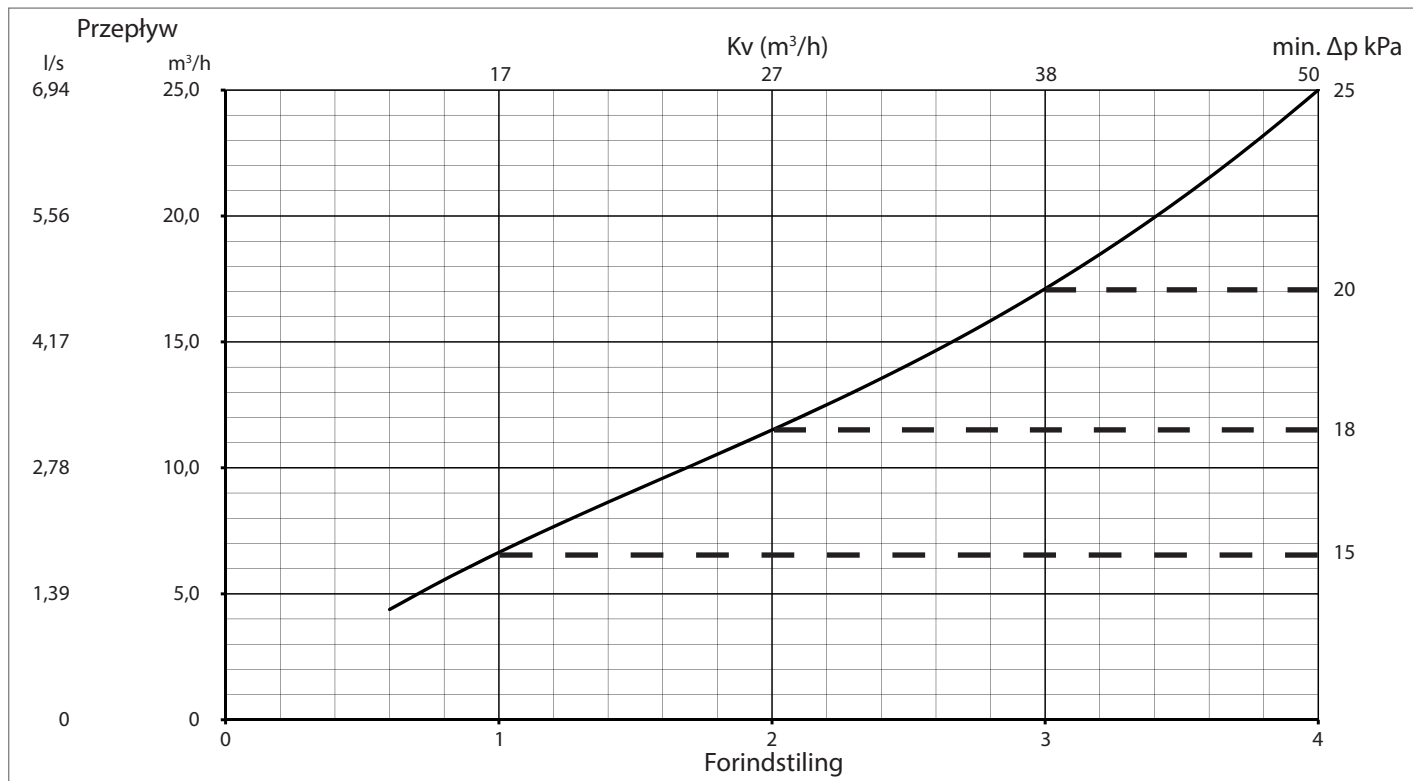


Frese SIGMA Compact DN50 High (wysoki przepływ)

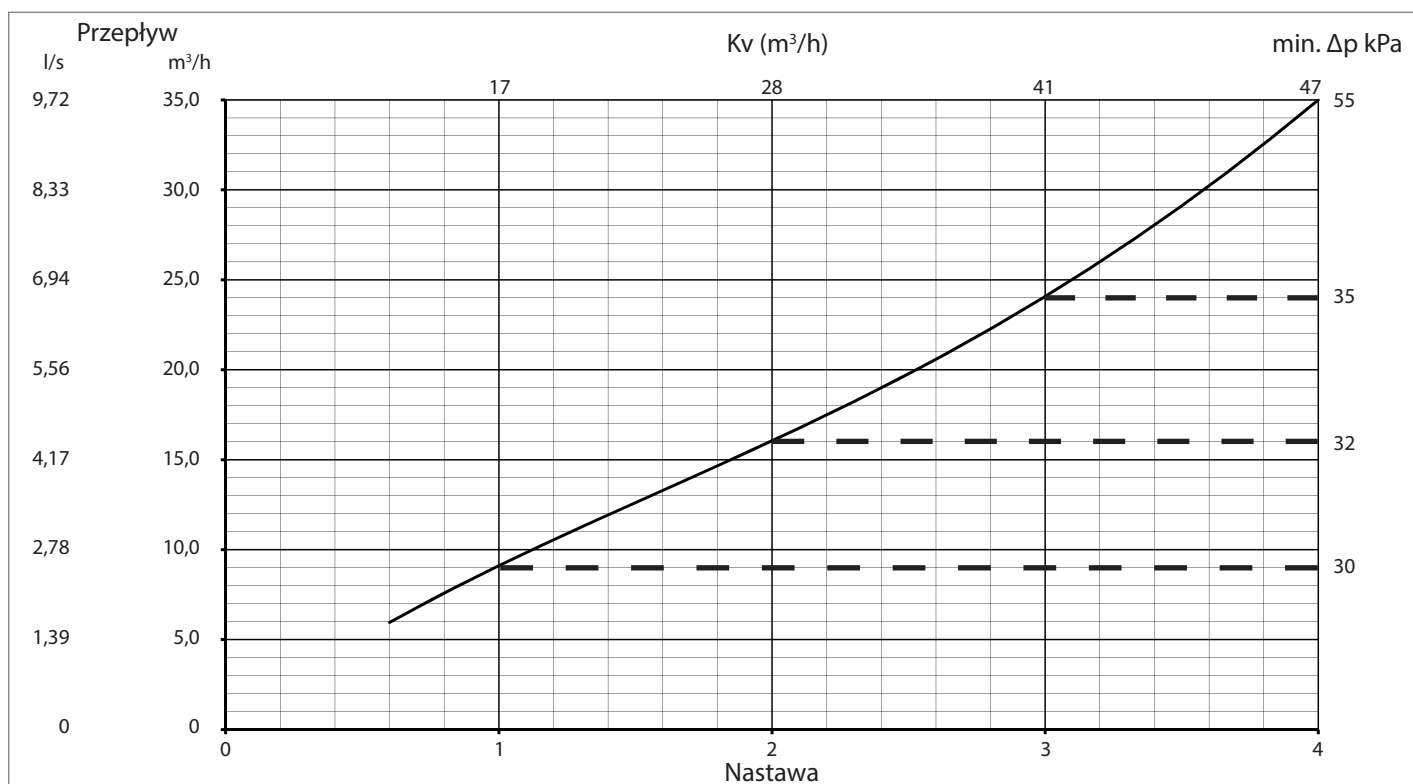


Frese SIGMA Compact Automatyczny ogranicznik przepływu

Frese SIGMA Compact DN65 Low (niski przepływ)

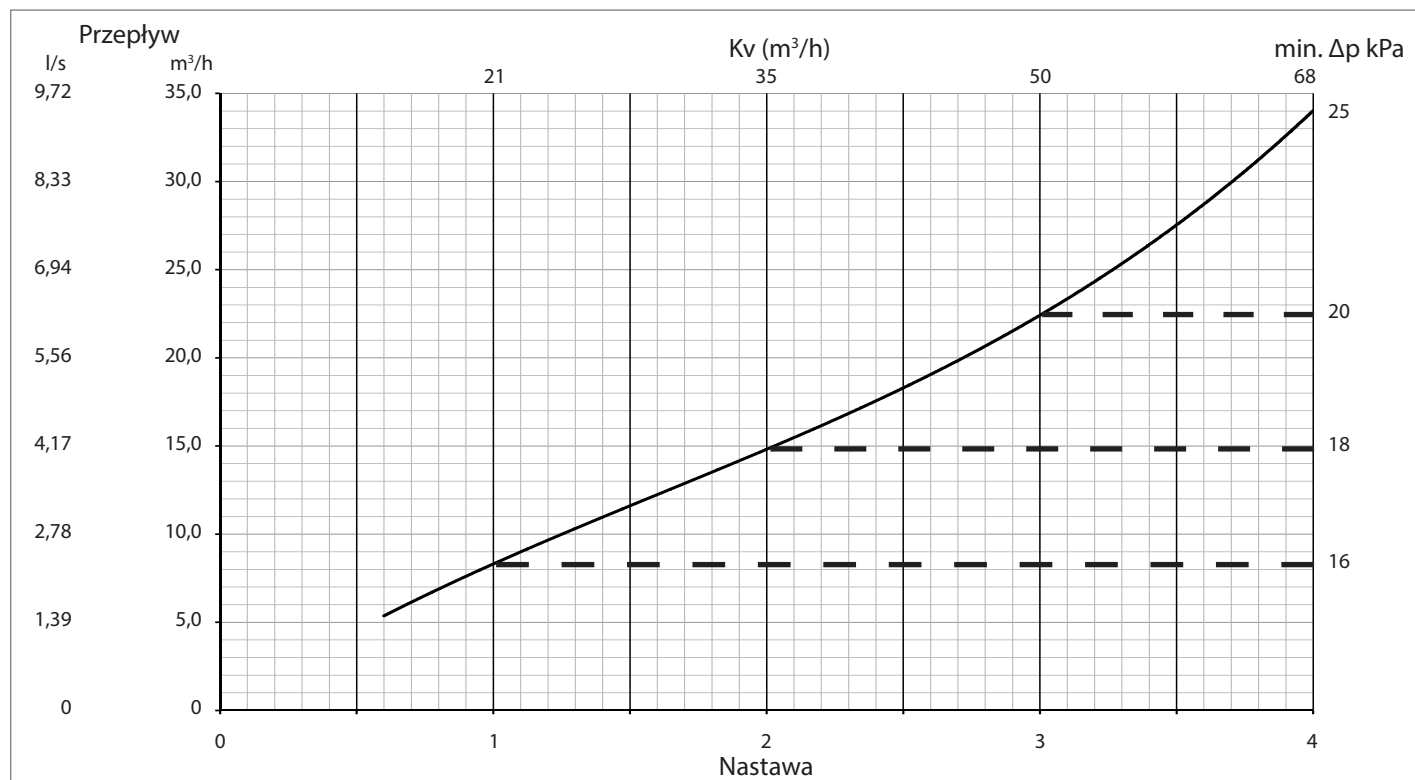


Frese SIGMA Compact DN65 High (wysoki przepływ)

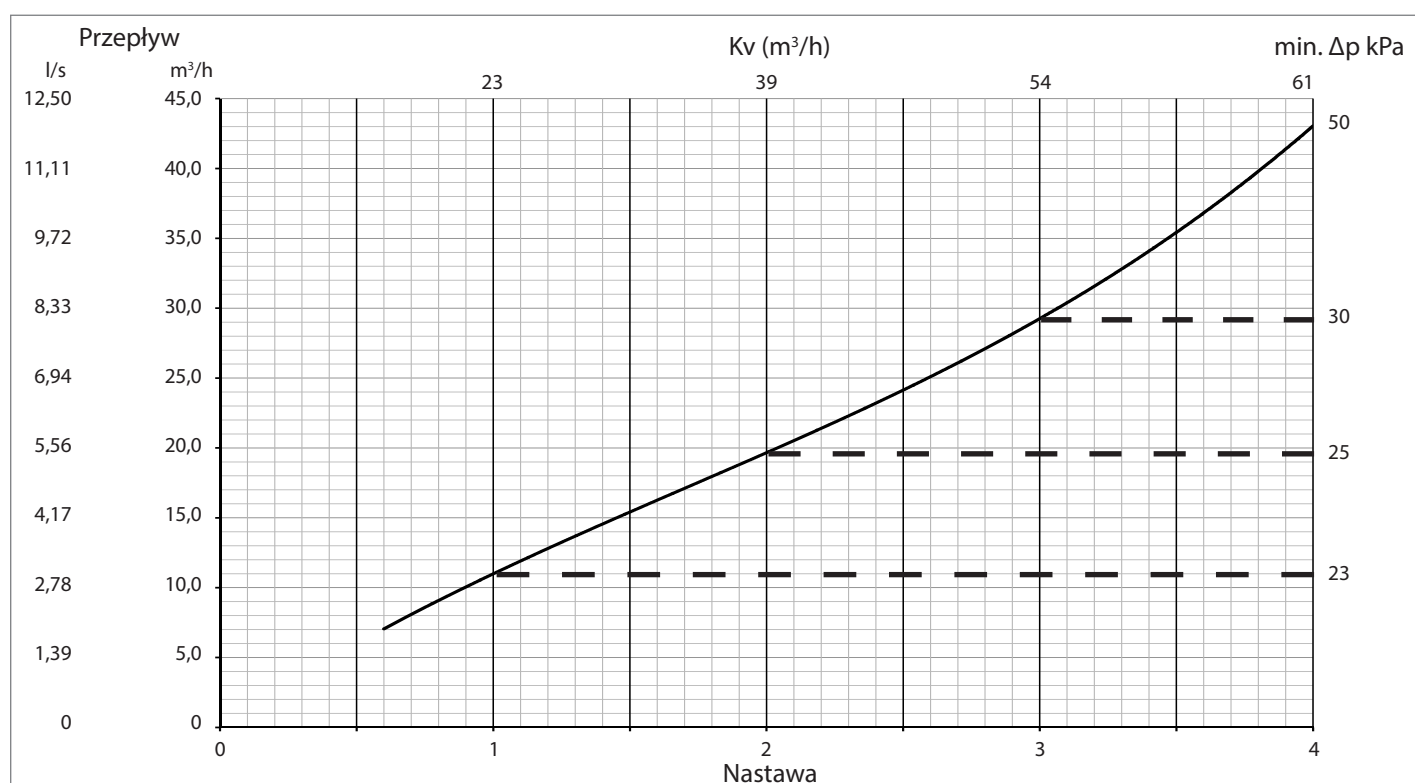


Frese SIGMA Compact Automatyczny ogranicznik przepływu

Frese SIGMA Compact DN80 Low (niski przepływ)

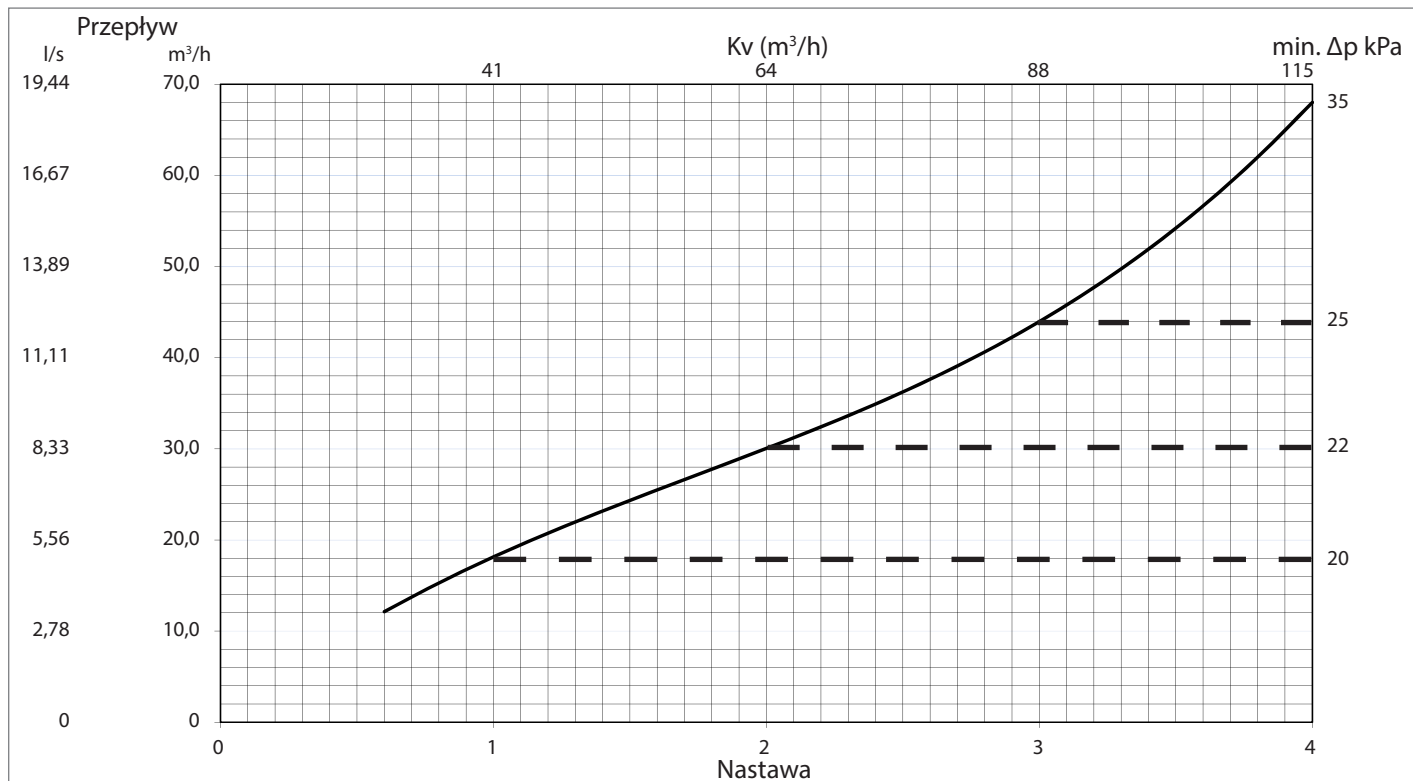


Frese SIGMA Compact DN80 High (wysoki przepływ)

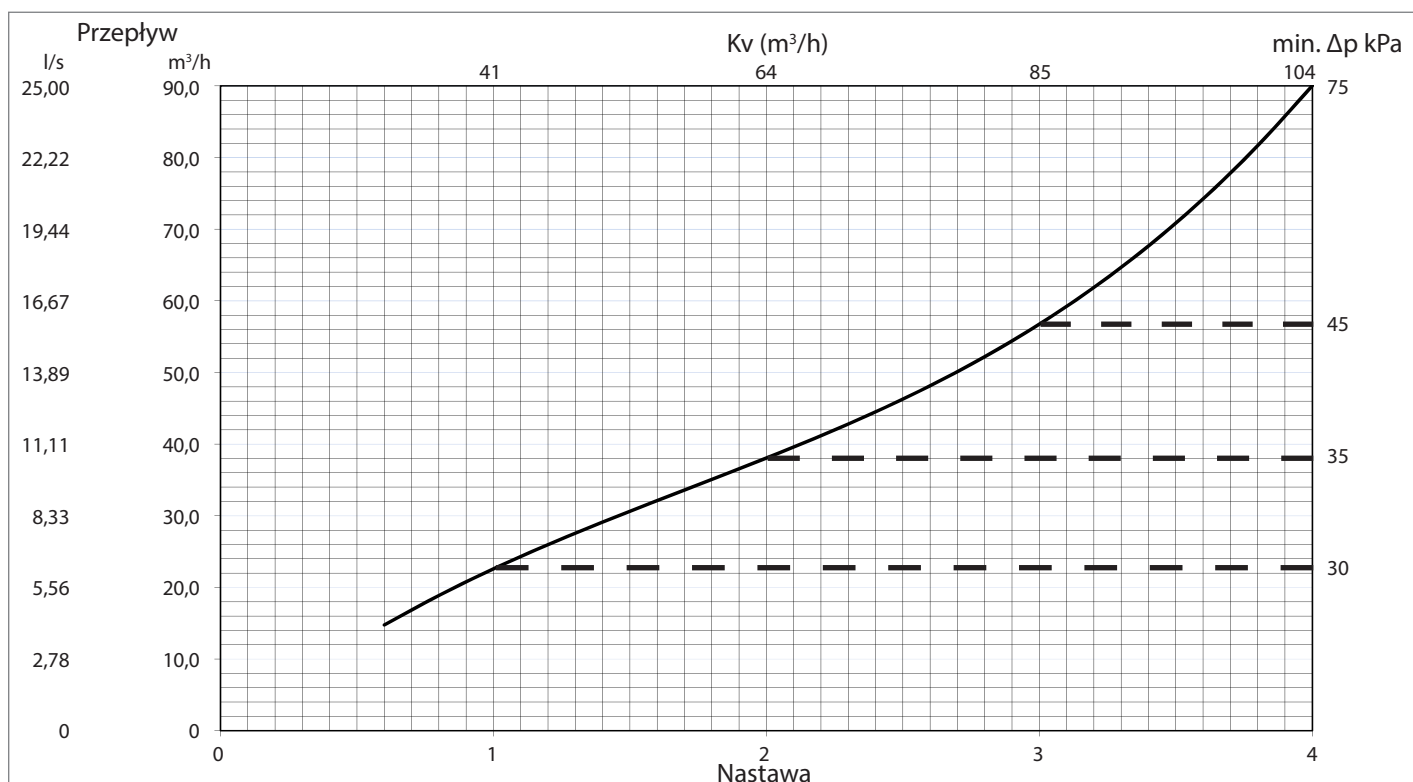


Frese SIGMA Compact Automatyczny ogranicznik przepływu

Frese SIGMA Compact DN100 Low (niski przepływ)

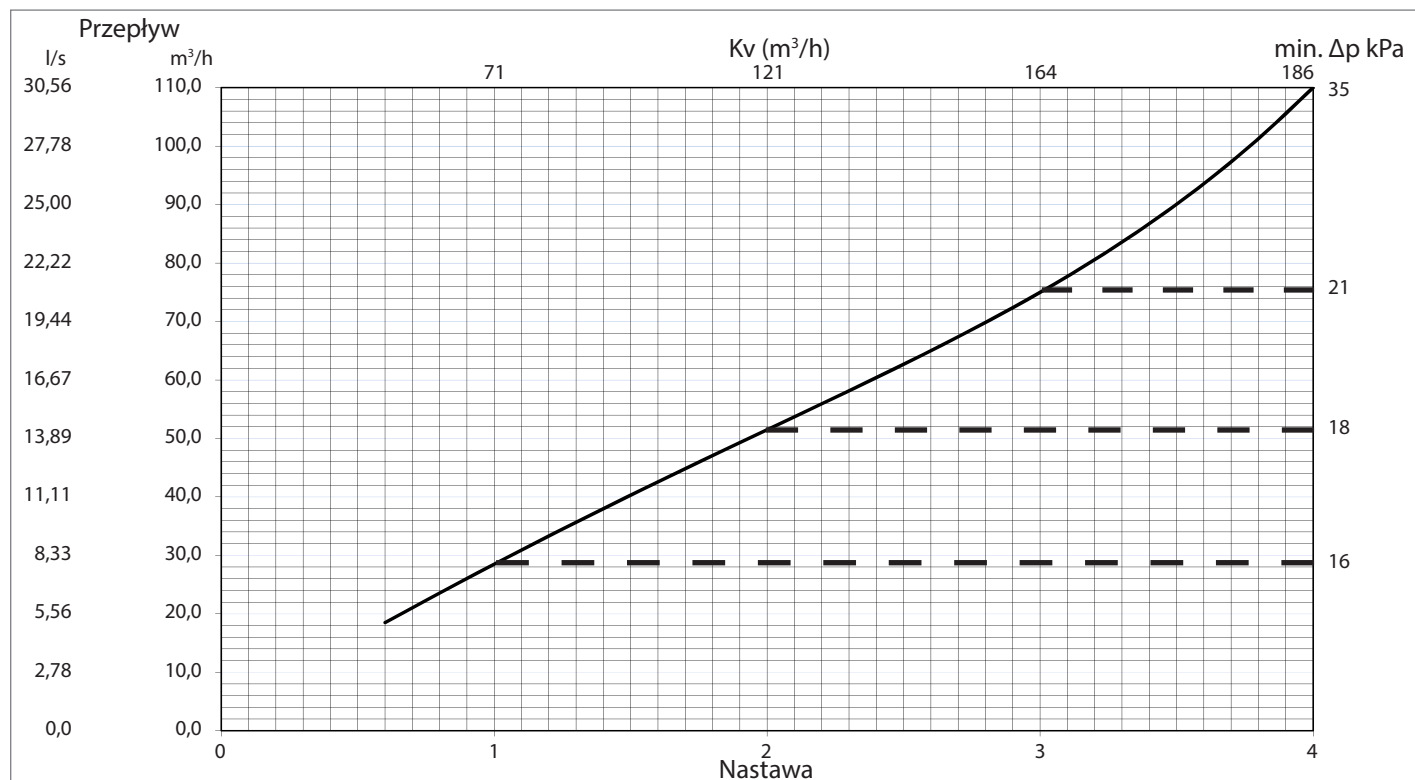


Frese SIGMA Compact DN100 High (wysoki przepływ)

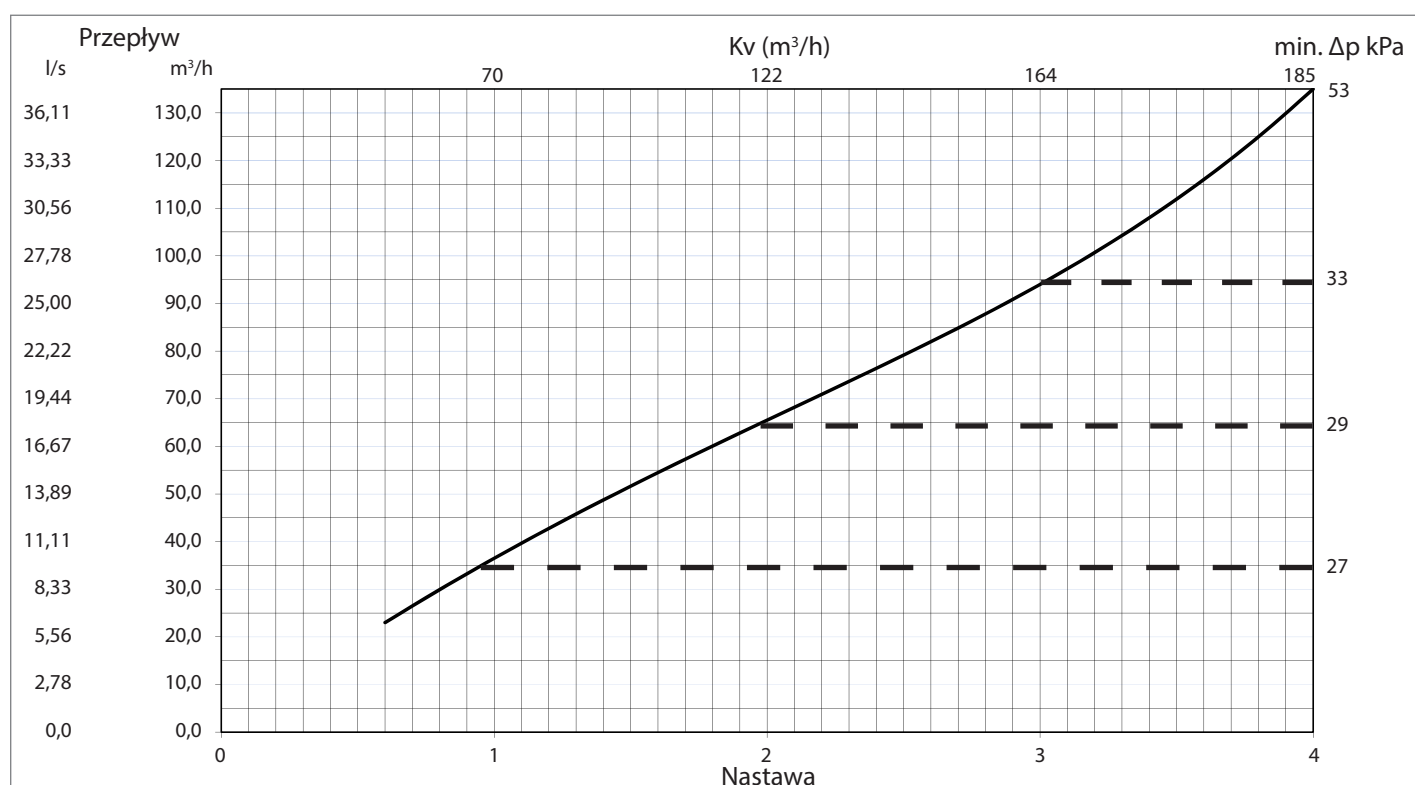


Frese SIGMA Compact Automatyczny ogranicznik przepływu

Frese SIGMA Compact DN125 Low (niski przepływ)

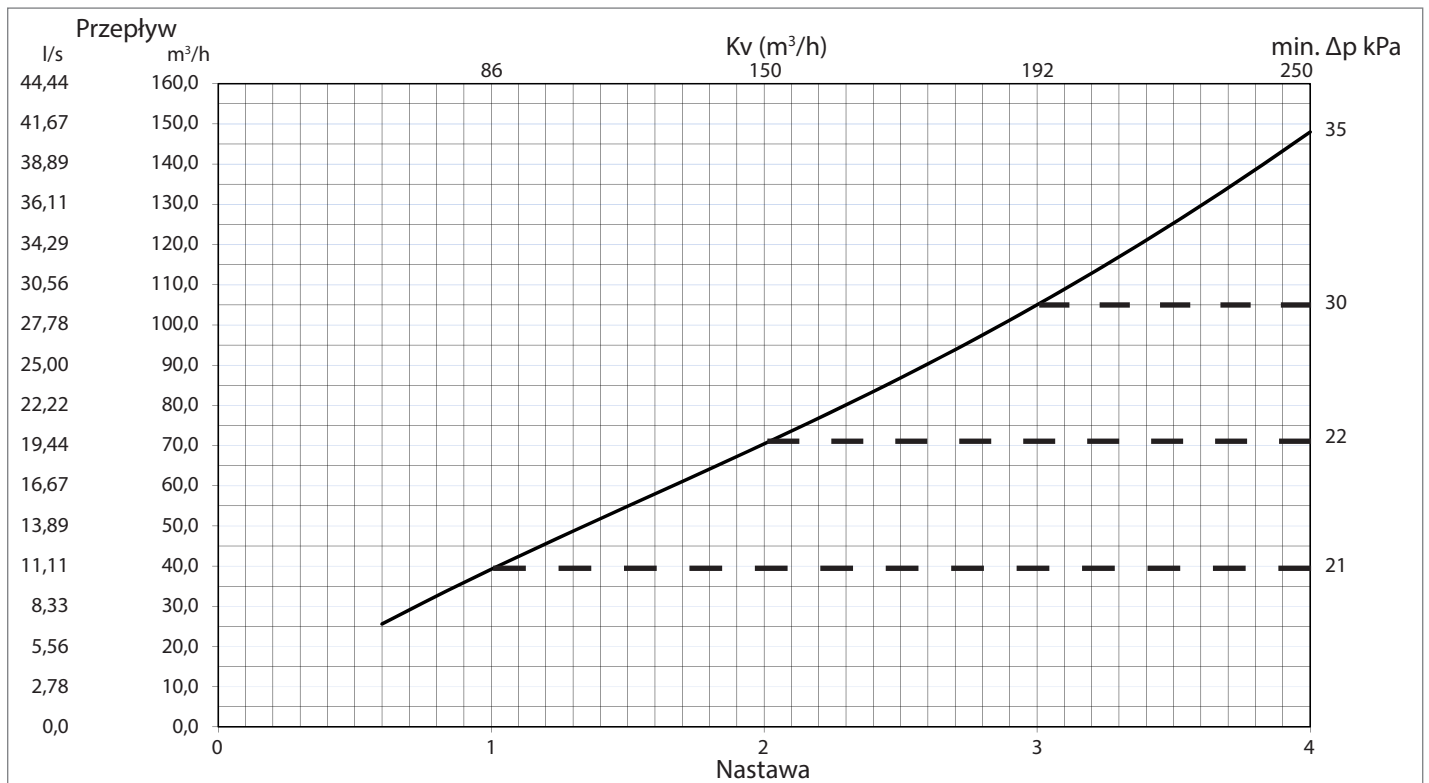


Frese SIGMA Compact DN125 High (wysoki przepływ)

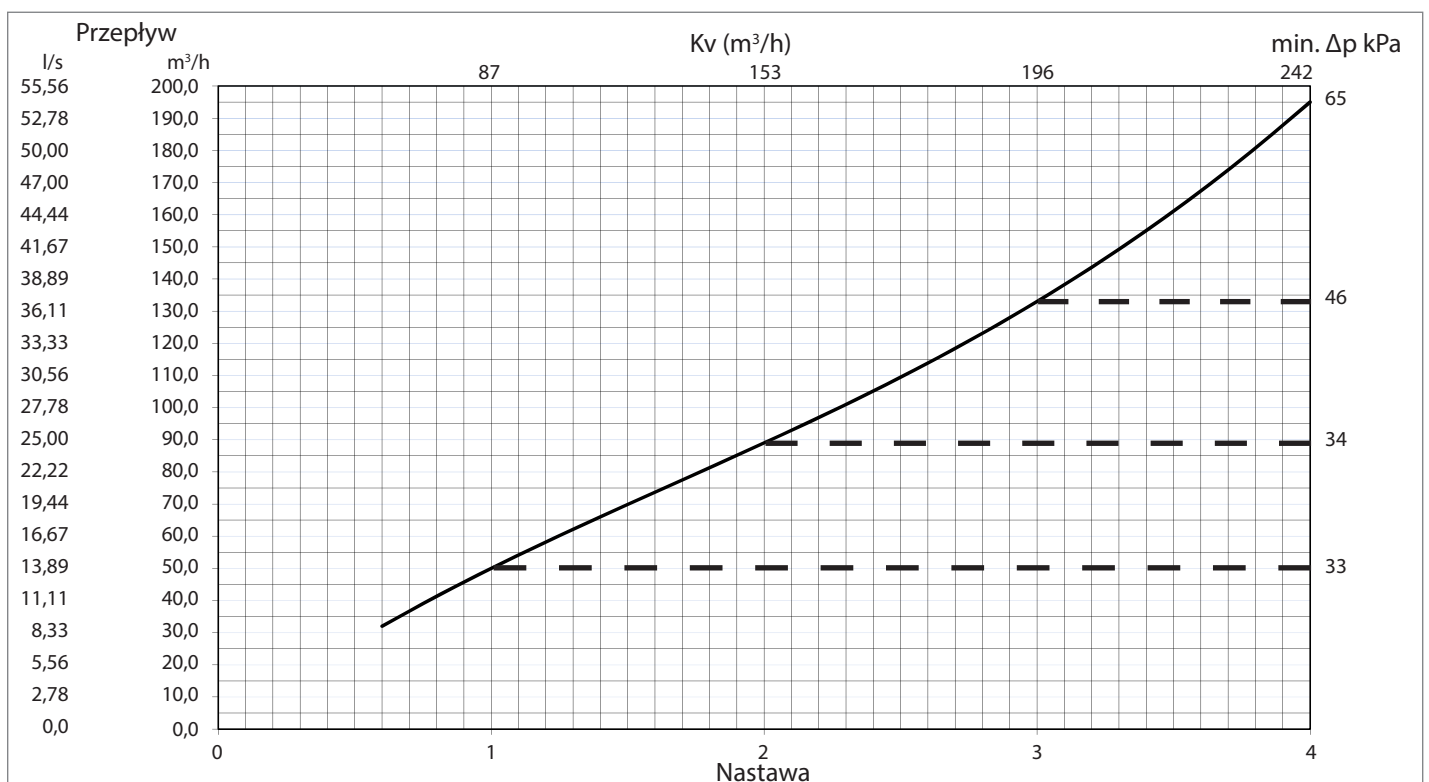


Frese SIGMA Compact Automatyczny ogranicznik przepływu

Frese SIGMA Compact DN150 Low (niski przepływ)

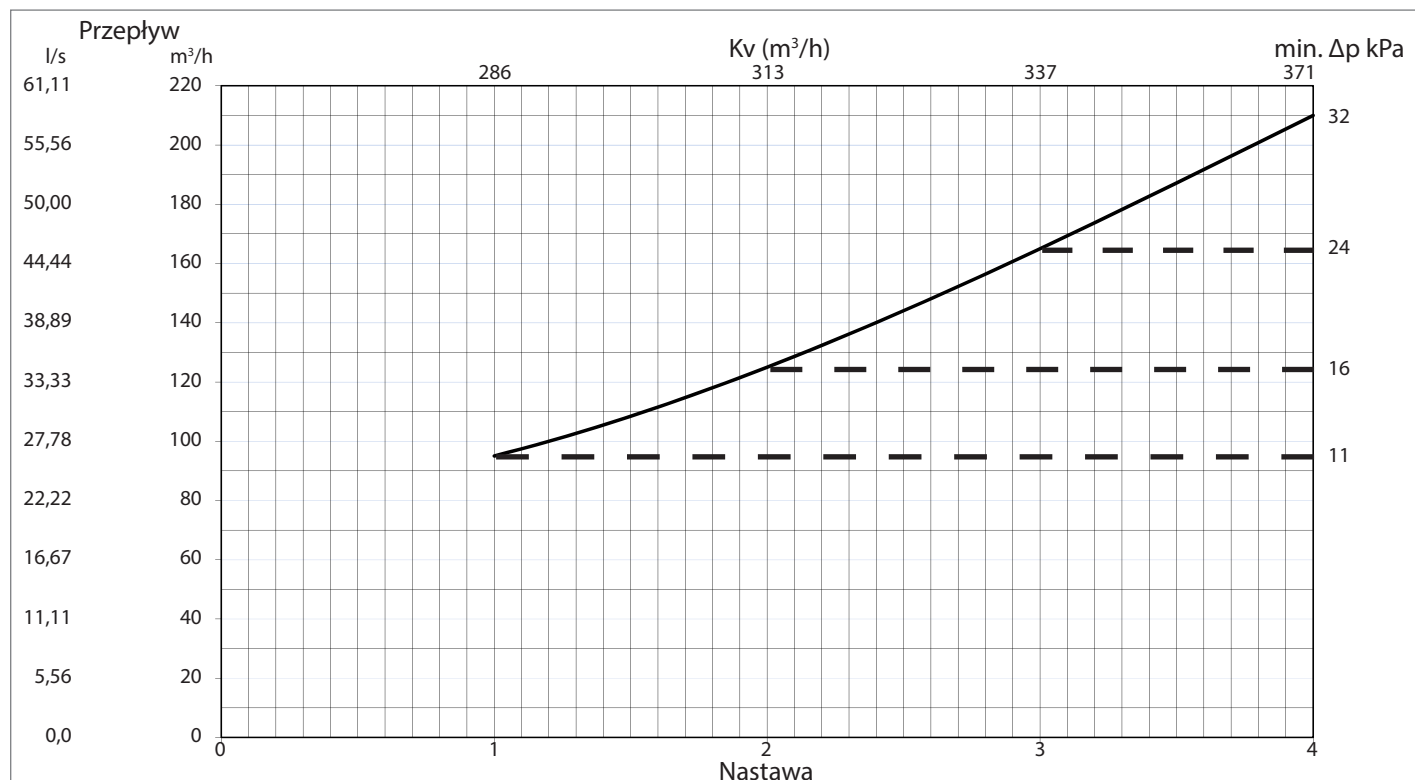


Frese SIGMA Compact DN150 High (wysoki przepływ)

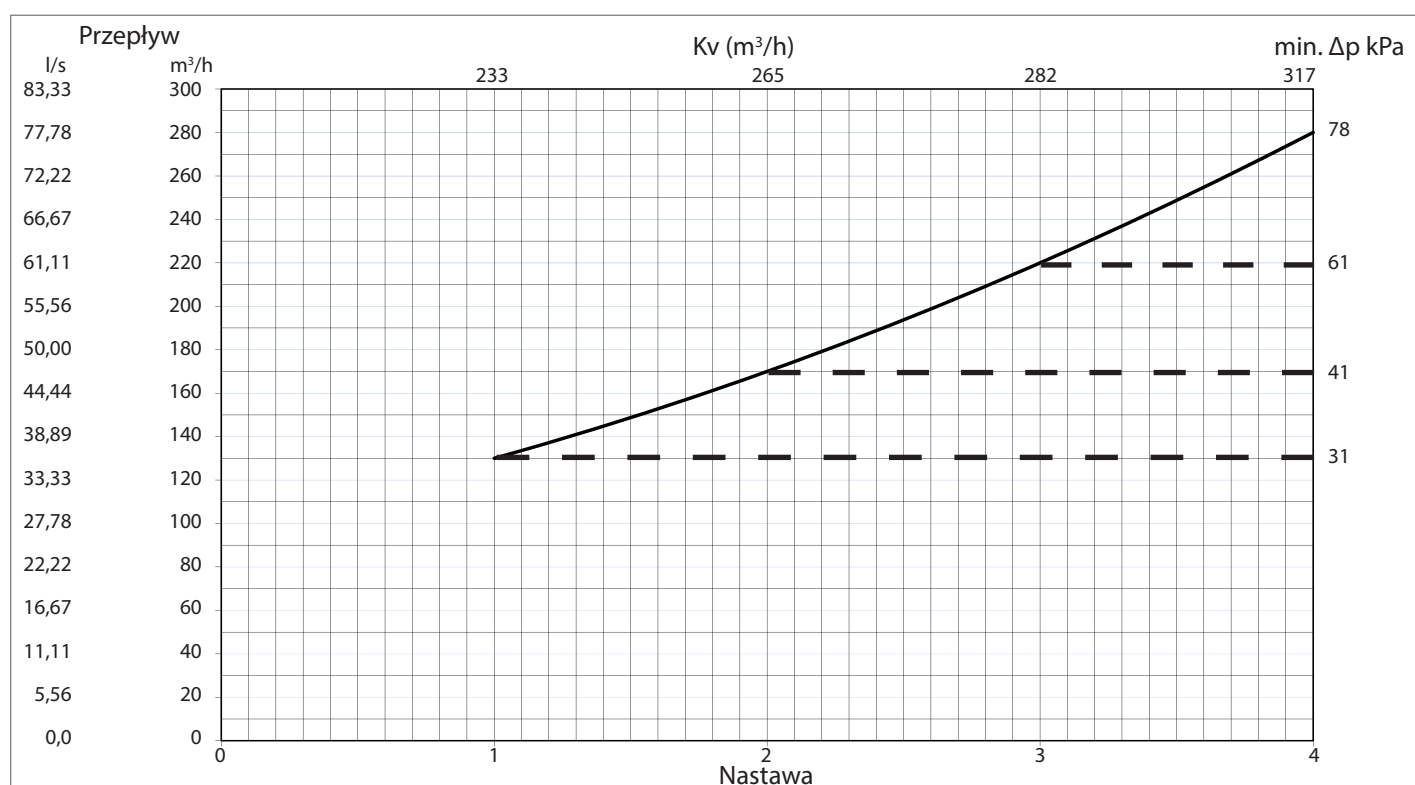


Frese SIGMA Compact Automatyczny ogranicznik przepływu

Frese SIGMA Compact DN200 Low (niski przepływ)

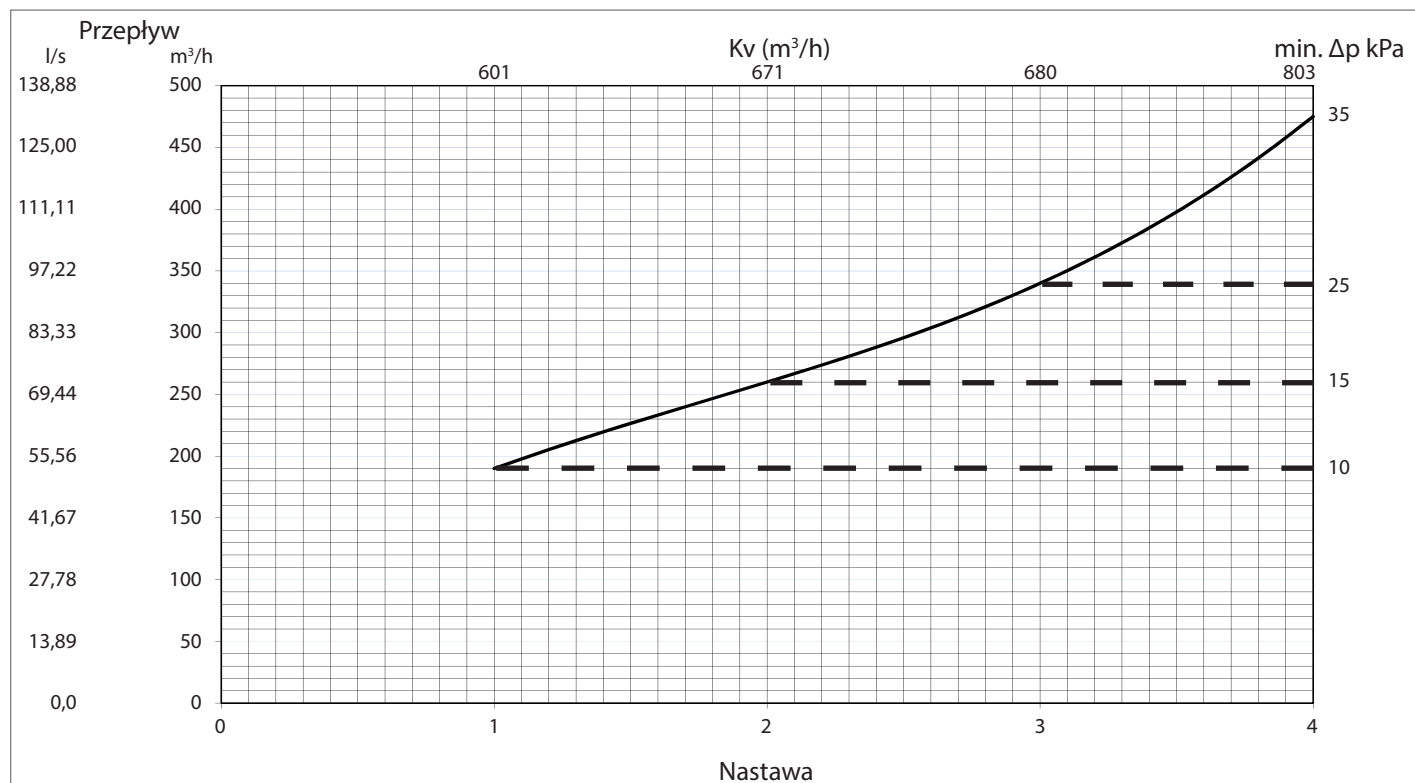


Frese SIGMA Compact DN200 High (wysoki przepływ)

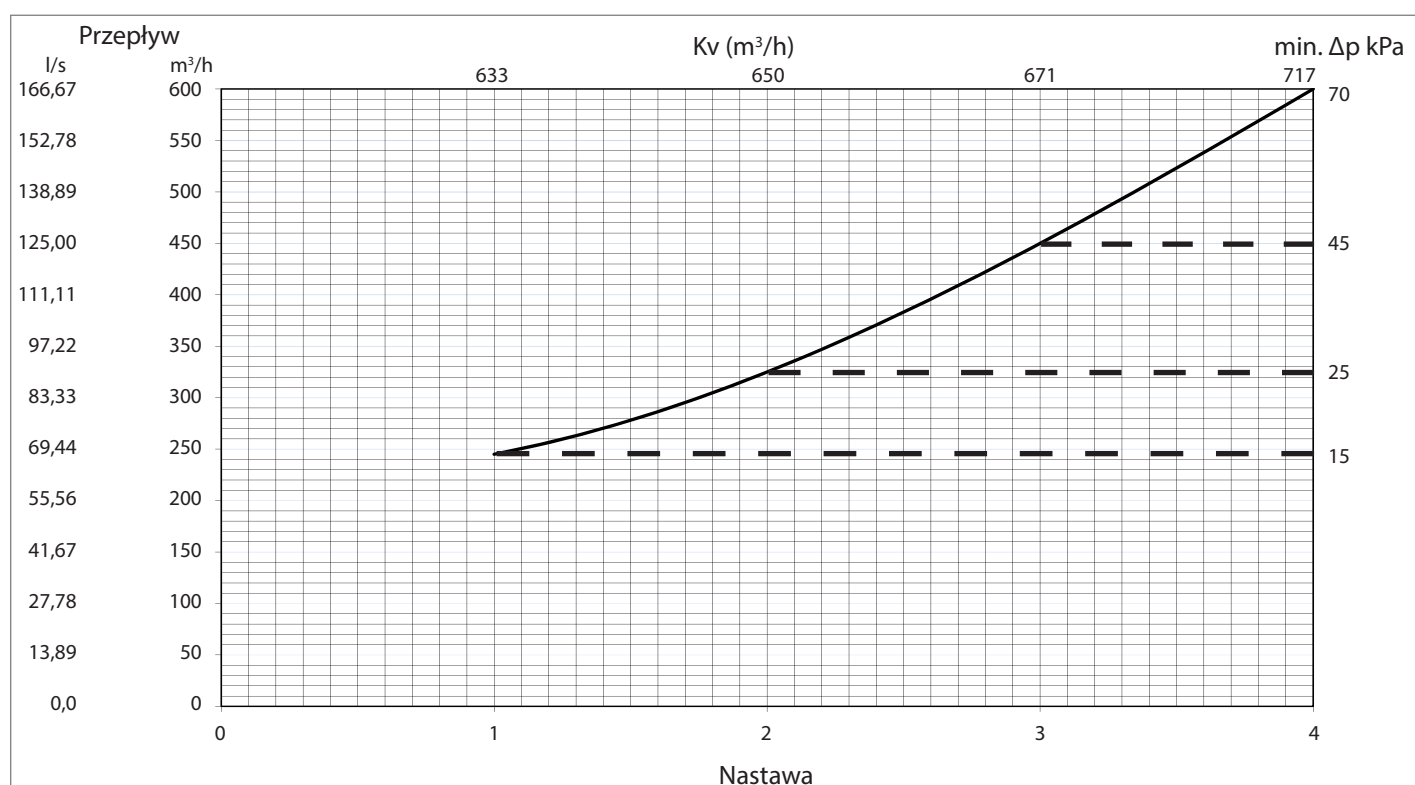


Frese SIGMA Compact Automatyczny ogranicznik przepływu

Frese SIGMA Compact DN250 Low (niski przepływ)

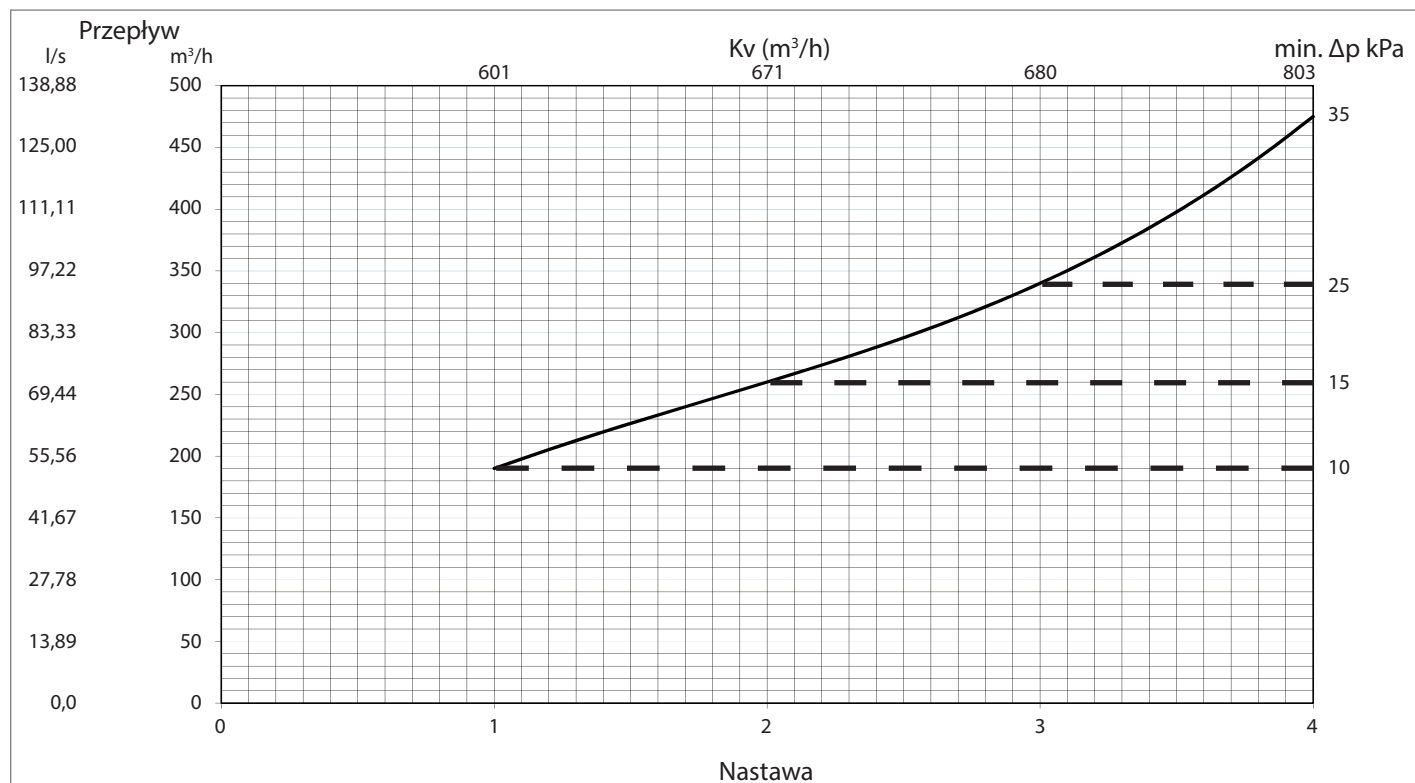


Frese SIGMA Compact DN250 High (wysoki przepływ)

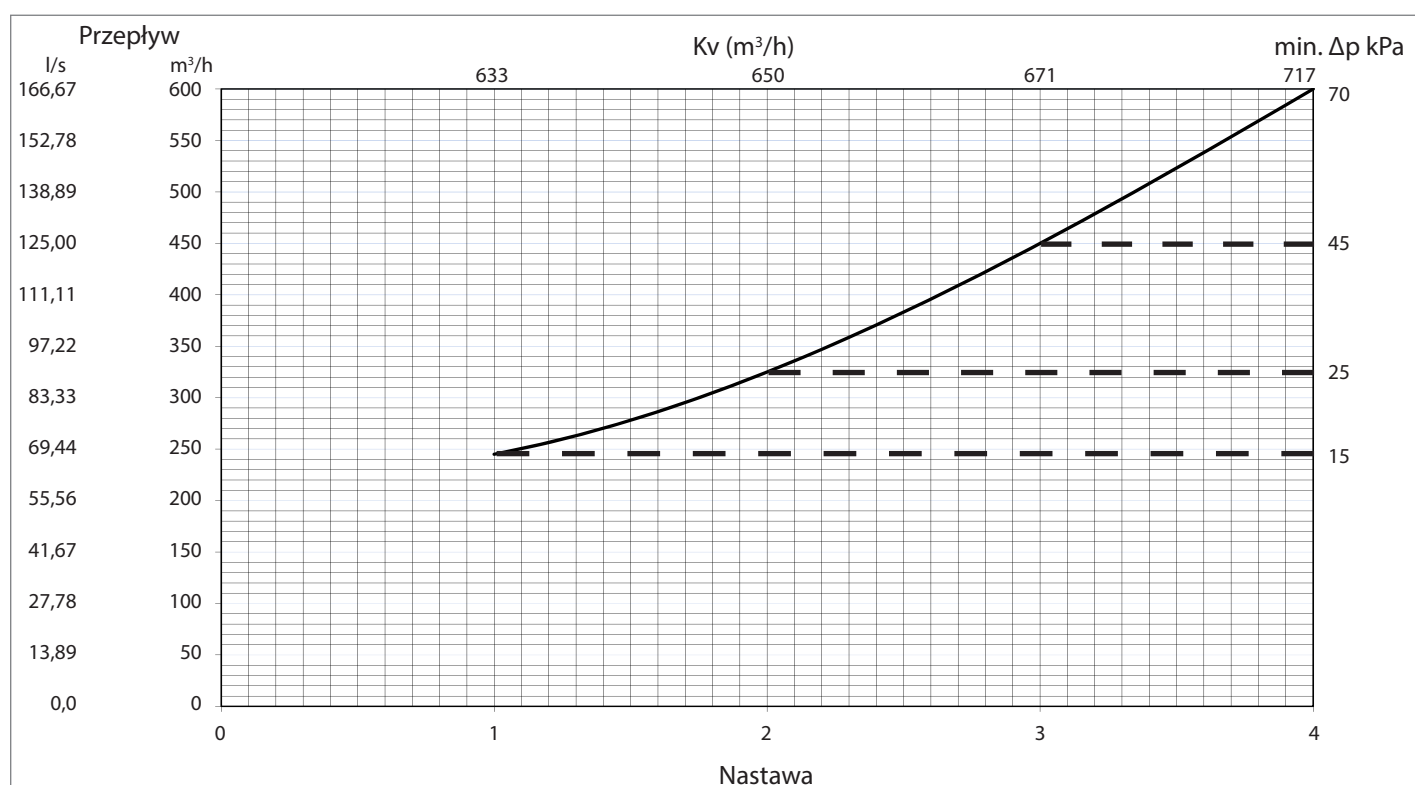


Frese SIGMA Compact Automatyczny ogranicznik przepływu

Frese SIGMA Compact DN300 Low (niski przepływ)



Frese SIGMA Compact DN300 High (wysoki przepływ)



Frese SIGMA Compact

Automatyczny ogranicznik przepływu

Nastawa i przepływ DN50-DN65-DN80

Nastawa	SIGMA Compact DN50 LF			SIGMA Compact DN50 HF		
	Przepływ m ³ /h	Przepływ l/s	Przepływ gpm	Przepływ m ³ /h	Przepływ l/s	Przepływ gpm
0,6	2,5	0,689	10,92	3,9	1,090	17,28
0,8	3,2	0,887	14,06	5,1	1,410	22,34
1,0	3,9	1,073	17,01	6,2	1,713	27,15
1,2	4,5	1,250	19,81	7,2	2,003	31,75
1,4	5,1	1,420	22,51	8,2	2,285	36,21
1,6	5,7	1,586	25,14	9,2	2,560	40,57
1,8	6,3	1,750	27,74	10,2	2,833	44,90
2,0	6,9	1,916	30,36	11,2	3,107	49,24
2,2	7,5	2,084	33,03	12,2	3,386	53,66
2,4	8,1	2,258	35,79	13,2	3,672	58,20
2,6	8,8	2,441	38,69	14,3	3,970	62,92
2,8	9,5	2,635	41,76	15,4	4,283	67,88
3,0	10,2	2,842	45,04	16,6	4,614	73,13
3,2	11,0	3,065	48,57	17,9	4,967	78,72
3,4	11,9	3,306	52,40	19,2	5,346	84,72
3,6	12,8	3,569	56,56	20,7	5,753	91,17
3,8	13,9	3,855	61,09	22,3	6,192	98,13
4,0	15,0	4,167	66,03	24,0	6,667	105,65

Nastawa	SIGMA Compact DN65 LF			SIGMA Compact DN65 HF		
	Przepływ m ³ /h	Przepływ l/s	Przepływ gpm	Przepływ m ³ /h	Przepływ l/s	Przepływ gpm
0,6	4,4	1,216	19,27	6,0	1,654	26,21
0,8	5,6	1,544	24,47	7,6	2,108	33,41
1,0	6,6	1,846	29,25	9,1	2,530	40,09
1,2	7,7	2,129	33,73	10,5	2,929	46,42
1,4	8,6	2,399	38,02	11,9	3,314	52,52
1,6	9,6	2,663	42,21	13,3	3,692	58,52
1,8	10,5	2,927	46,39	14,7	4,072	64,53
2,0	11,5	3,195	50,63	16,0	4,458	70,66
2,2	12,5	3,472	55,03	17,5	4,858	76,99
2,4	13,5	3,763	59,64	19,0	5,277	83,63
2,6	14,7	4,071	64,52	20,6	5,719	90,63
2,8	15,8	4,400	69,73	22,3	6,188	98,07
3,0	17,1	4,753	75,32	24,1	6,688	105,99
3,2	18,5	5,132	81,33	26,0	7,222	114,45
3,4	19,9	5,539	87,78	28,0	7,791	123,47
3,6	21,5	5,976	94,71	30,2	8,397	133,08
3,8	23,2	6,445	102,13	32,5	9,042	143,29
4,0	25,0	6,945	110,06	35,0	9,724	154,11

Nastawa	SIGMA Compact DN80 LF			SIGMA Compact DN80 HF		
	Przepływ m ³ /h	Przepływ l/s	Przepływ gpm	Przepływ m ³ /h	Przepływ l/s	Przepływ gpm
0,6	5,3	1,484	23,53	7,0	1,951	30,92
0,8	6,9	1,906	30,21	9,0	2,513	39,83
1,0	8,3	2,301	36,48	11,0	3,043	48,23
1,2	9,6	2,677	42,44	12,8	3,547	56,23
1,4	10,9	3,040	48,19	14,5	4,034	63,94
1,6	12,2	3,396	53,83	16,2	4,510	71,48
1,8	13,5	3,751	59,46	18,0	4,982	78,96
2,0	14,8	4,113	65,19	19,6	5,457	86,49
2,2	16,2	4,486	71,11	21,4	5,943	94,19
2,4	17,6	4,878	77,32	23,2	6,446	102,17
2,6	19,1	5,295	83,93	25,1	6,973	110,53
2,8	20,7	5,744	91,04	27,1	7,533	119,40
3,0	22,4	6,230	98,74	29,3	8,131	128,88
3,2	24,3	6,760	107,15	31,6	8,775	139,09
3,4	26,4	7,341	116,35	34,1	9,473	150,15
3,6	28,7	7,978	126,46	36,8	10,230	162,15
3,8	31,2	8,679	137,57	39,8	11,055	175,22
4,0	34,0	9,450	149,78	43,0	11,954	189,47

Frese SIGMA Compact

Automatyczny ogranicznik przepływu

Nastawa i przepływ DN100-DN125-DN150

Nastawa	SIGMA Compact DN100 LF			SIGMA Compact DN100 HF		
	Przepływ m ³ /h	Przepływ l/s	Przepływ gpm	Przepływ m ³ /h	Przepływ l/s	Przepływ gpm
0,6	12,1	3,369	53,41	14,8	4,100	64,99
0,8	15,3	4,247	67,32	18,9	5,246	83,15
1,0	18,1	5,040	79,88	22,6	6,276	99,48
1,2	20,8	5,764	91,36	26,0	7,216	114,37
1,4	23,2	6,439	102,06	29,1	8,090	128,22
1,6	25,5	7,083	112,26	32,1	8,924	141,44
1,8	27,8	7,713	122,24	35,1	9,743	154,42
2,0	30,0	8,347	132,30	38,1	10,572	167,57
2,2	32,4	9,004	142,71	41,2	11,438	181,29
2,4	34,9	9,701	153,75	44,5	12,364	195,97
2,6	37,6	10,456	165,73	48,2	13,377	212,03
2,8	40,6	11,288	178,91	52,2	14,501	229,85
3,0	44,0	12,214	193,59	56,7	15,763	249,84
3,2	47,7	13,253	210,05	61,9	17,186	272,41
3,4	51,9	14,422	228,58	67,7	18,798	297,94
3,6	56,7	15,739	249,46	74,2	20,622	326,85
3,8	62,0	17,222	272,98	81,7	22,684	359,54
4,0	68,0	18,891	299,41	90,0	25,009	396,40

Nastawa	SIGMA Compact DN125 LF			SIGMA Compact DN125 HF		
	Przepływ m ³ /h	Przepływ l/s	Przepływ gpm	Przepływ m ³ /h	Przepływ l/s	Przepływ gpm
0,6	18,5	5,139	81,45	23,0	6,389	101,26
0,8	23,6	6,543	103,71	29,9	8,312	131,74
1,0	28,5	7,917	125,48	36,5	10,139	160,70
1,2	33,3	9,255	146,69	42,8	11,878	188,26
1,4	38,0	10,558	167,35	48,7	13,539	214,59
1,6	42,6	11,830	187,50	54,5	15,134	239,88
1,8	47,1	13,075	207,24	60,0	16,680	264,38
2,0	51,5	14,305	226,74	65,5	18,194	288,38
2,2	55,9	15,534	246,21	70,9	19,697	312,20
2,4	60,4	16,778	265,94	76,4	21,213	336,23
2,6	65,0	18,059	286,24	82,0	22,767	360,86
2,8	69,8	19,402	307,51	87,8	24,389	386,57
3,0	75,0	20,833	330,20	94,0	26,111	413,86
3,2	80,6	22,385	354,80	100,7	27,966	443,26
3,4	86,7	24,092	381,86	108,0	29,991	475,36
3,6	93,6	25,994	412,01	116,0	32,226	510,79
3,8	101,3	28,133	445,91	125,0	34,714	550,22
4,0	110,0	30,555	484,29	135,0	37,500	594,37

Nastawa	SIGMA Compact DN150 LF			SIGMA Compact DN150 HF		
	Przepływ m ³ /h	Przepływ l/s	Przepływ gpm	Przepływ m ³ /h	Przepływ l/s	Przepływ gpm
0,6	25,6	7,111	112,71	32,0	8,889	140,89
0,8	32,6	9,049	143,42	41,3	11,480	181,96
1,0	39,2	10,889	172,59	50,0	13,889	220,14
1,2	45,6	12,660	200,66	58,2	16,162	256,16
1,4	51,8	14,389	228,06	66,0	18,341	290,70
1,6	58,0	16,100	255,18	73,7	20,468	324,42
1,8	64,1	17,815	282,37	81,3	22,583	357,94
2,0	70,4	19,555	309,95	89,0	24,723	391,86
2,2	76,8	21,337	338,20	96,9	26,922	426,71
2,4	83,4	23,177	367,36	105,2	29,214	463,04
2,6	90,3	25,088	397,65	113,9	31,630	501,33
2,8	97,5	27,081	429,24	123,1	34,198	542,04
3,0	105,0	29,166	462,28	133,0	36,945	585,59
3,2	112,9	31,348	496,87	143,6	39,897	632,37
3,4	121,1	33,632	533,07	155,1	43,076	682,75
3,6	129,7	36,021	570,94	167,4	46,502	737,05
3,8	138,7	38,515	610,46	180,7	50,194	795,57
4,0	148,0	41,110	651,59	195,0	54,168	858,56

Frese SIGMA Compact Automatyczny ogranicznik przepływu

Nastawa i przepływ DN200-DN250-DN300

Nastawa	SIGMA Compact DN200 LF			SIGMA Compact DN200 HF		
	Przepływ m ³ /h	Przepływ l/s	Przepływ gpm	Przepływ m ³ /h	Przepływ l/s	Przepływ gpm
1,0	95	26,39	418	130	36,11	572
1,2	100	27,77	440	137	38,11	604
1,4	105	29,30	464	145	40,22	638
1,6	112	30,98	491	153	42,44	673
1,8	118	32,79	520	161	44,78	710
2,0	125	34,72	550	170	47,22	748
2,2	132	36,77	583	179	49,78	789
2,4	140	38,91	617	189	52,44	831
2,6	148	41,14	652	199	55,22	875
2,8	156	43,46	689	209	58,11	921
3,0	165	45,83	726	220	61,11	969
3,2	174	48,27	765	231	64,22	1018
3,4	183	50,74	804	243	67,44	1069
3,6	192	53,26	844	255	70,78	1122
3,8	201	55,79	884	267	74,22	1176
4,0	210	58,33	925	280	77,78	1233

Nastawa	SIGMA Compact DN250 LF			SIGMA Compact DN250 HF		
	Przepływ m ³ /h	Przepływ l/s	Przepływ gpm	Przepływ m ³ /h	Przepływ l/s	Przepływ gpm
1,0	190	52,778	837	245	68,055	1079
1,2	205	57,044	904	256	71,233	1129
1,4	220	61,022	967	270	75,089	1190
1,6	233	64,811	1027	286	79,578	1261
1,8	247	68,511	1086	305	84,655	1342
2,0	260	72,222	1145	325	90,278	1431
2,2	274	76,044	1205	347	96,400	1528
2,4	288	80,078	1269	371	102,978	1632
2,6	304	84,422	1338	396	109,967	1743
2,8	321	89,178	1413	422	117,322	1860
3,0	340	94,444	1497	450	125,000	1981
3,2	361	100,322	1590	479	132,956	2107
3,4	385	106,911	1695	508	141,144	2237
3,6	412	114,311	1812	538	149,522	2370
3,8	441	122,622	1944	569	158,045	2505
4,0	475	131,944	2091	600	166,667	2642

Nastawa	SIGMA Compact DN300 LF			SIGMA Compact DN300 HF		
	Przepływ m ³ /h	Przepływ l/s	Przepływ gpm	Przepływ m ³ /h	Przepływ l/s	Przepływ gpm
1,0	190	52,778	837	245	68,055	1079
1,2	205	57,044	904	256	71,233	1129
1,4	220	61,022	967	270	75,089	1190
1,6	233	64,811	1027	286	79,578	1261
1,8	247	68,511	1086	305	84,655	1342
2,0	260	72,222	1145	325	90,278	1431
2,2	274	76,044	1205	347	96,400	1528
2,4	288	80,078	1269	371	102,978	1632
2,6	304	84,422	1338	396	109,967	1743
2,8	321	89,178	1413	422	117,322	1860
3,0	340	94,444	1497	450	125,000	1981
3,2	361	100,322	1590	479	132,956	2107
3,4	385	106,911	1695	508	141,144	2237
3,6	412	114,311	1812	538	149,522	2370
3,8	441	122,622	1944	569	158,045	2505
4,0	475	131,944	2091	600	166,667	2642

Frese SIGMA Compact Automatyczny ogranicznik przepływu

Specyfikacja techniczna

Regulator ciśnienia różnicowego i nastawa przepływu muszą być połączone w jednym zespole.

Działanie zespołu nastawy przepływu musi być niezależna od wahań ciśnienia.

Dynamiczny zawór równoważący musi być złożony z podzespołów nastawy regulatora przepływu i regulatora ciśnienia różnicowego.

Korpus zaworu musi być wykonany z żeliwa GJL-250 lub GJS-400.

Zawór musi mieć sprężynę ze stali nierdzewnej, membranę ze wzmocnionej gumy EPDM i O-ringi z gumy EPDM.

Zawór musi mieć kołnierze wykonane zgodnie z normą EN 1092.

Zawór musi pracować przy ciśnieniu różnicowym do 800 kPa (8 Bar).

Zawór musi posiadać nastawę z podziałką bezstopniową od minimalnego do maksymalnego przepływu dostępną od zewnątrz

Muszą być dostępne króćce pomiarowe.

Zawór musi zamykać przepływ przy dopuszczalnym ciśnieniu różnicowym równym 8 bar z przeciekami nie większym niż 0,01% maksymalnego przepływu objętościowego, zgodnie z normą EN1349 Class IV.