

# Frese OPTIMA Compact HCR

## DN50-DN80

- DK** Montagevejledning
- DE** Montageanleitung
- EN** Mounting instructions

Danmark · Tlf. +45 58 56 00 00  
 Deutschland · Tel. +49 (0)241 475 82 333  
 UK · Tel. +44 (0)1704 896012

- DK** **Produktbeskrivelse:** Frese OPTIMA Compact HCR kombinerer en stilbar dynamisk reguleringsventil med en fuld modulerende kontrolventil. (Se Technote).
- DE** **Produktbeschreibung:** Frese OPTIMA Compact HCR kombiniert einen von aussen justierbaren dynamischen Volumenstromregler mit einem vollmodulierenden Regelventil. (Siehe Technote)
- EN** **Product Description:** Frese OPTIMA Compact HCR combines an externally adjustable dynamic balancing valve with a full authority modulating control valve. (See Technote)

- DE** **Sicherheitsanleitung:** Der Hersteller übernimmt keine Haftung für Schäden, die aus nicht Verwendungszweck-bezogener Handhabung resultieren. Diese Risiken liegen ausschliesslich bei dem Anwender. Die Berücksichtigung dieser Montageanleitung ist als Teil des Verwendungszweckes des Ventiles anzusehen.
- EN** **Safety Instructions:** The manufacturer is not liable for any damage resulting from use other than in the designated application. Such risk lies entirely with the user. Observance of the mounting instructions is considered as part of the valve designated use.

FIG 1

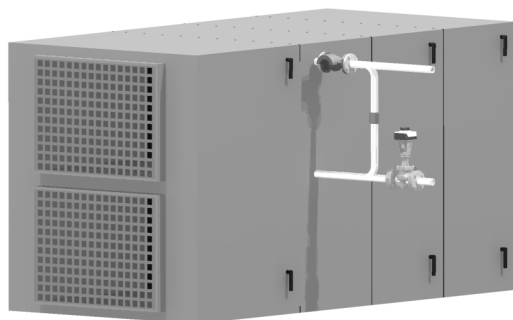
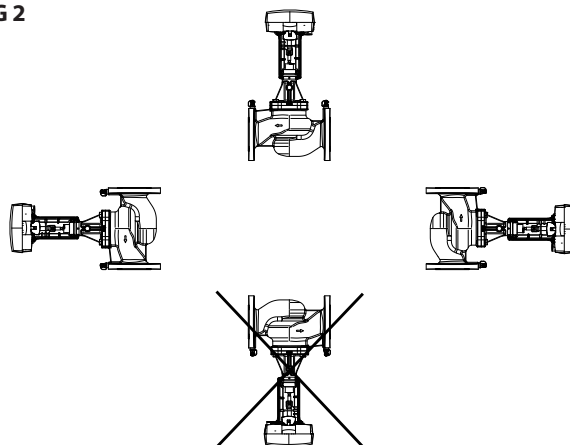


FIG 2

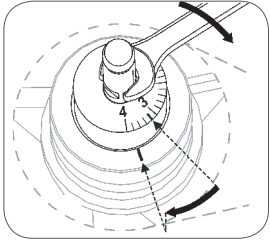


- DK** **FIG 1 Installation:** Frese OPTIMA Compact HCR kan installeres i enten fremløb eller retur. Det anbefales, at man installerer snavssamlere og kuglehæner. Temperaturen i og omkring aktuatoren bør ikke ligge under 0°C.
- DE** **FIG 1 Installation:** Frese OPTIMA Compact HCR wird im Vor- oder Rücklauf montiert. Schmutzfänger und Absperrkugelhähne werden empfohlen. Die Umgebungstemperatur sollte nicht unter 0°C liegen.
- EN** **FIG 1 Installation:** Frese OPTIMA Compact HCR can be mounted in either the supply or the return line. Installation of strainers and isolation ball valves are recommended. The temperature in and about the actuator should not be below 0°C.

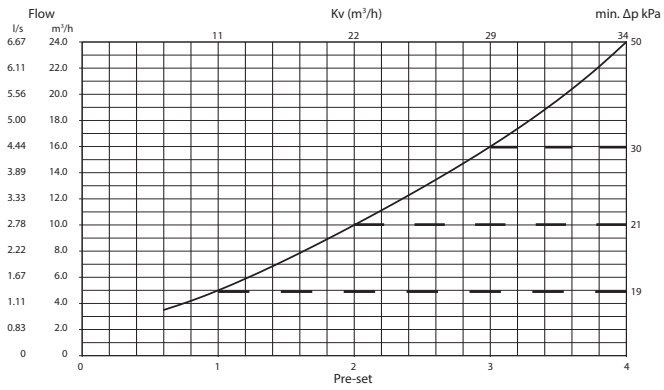
- DK** **FIG 2** Aktuator montageposition
- DE** **FIG 2** Stellantrieb Montageposition
- EN** **FIG 2** Actuator mounting position



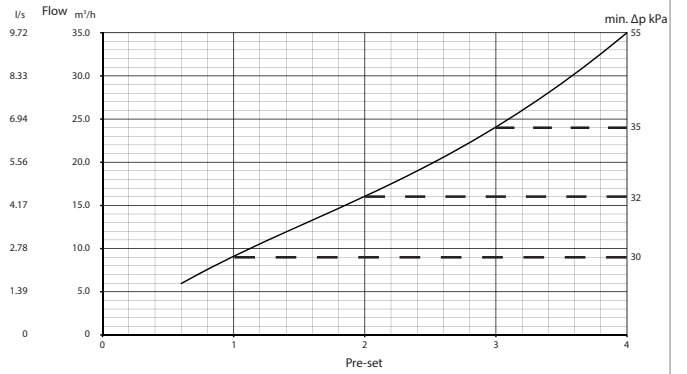
- DK** **Sikkerhedsinstruktion:** Fabrikanten forholder sig ikke ansvarlig for nogen form for skade forvoldt ved anden brug end den angivende applikation. Sådanne risici forbeholdes udelukkende brugeren. Det er vigtigt at overholde montagevejledningen for at sikre korrekt anvendelse af ventilen.



Frese OPTIMA Compact HCR High Flow DN50



Frese OPTIMA Compact HCR High Flow DN65



Frese OPTIMA Compact HCR High Flow DN80

