

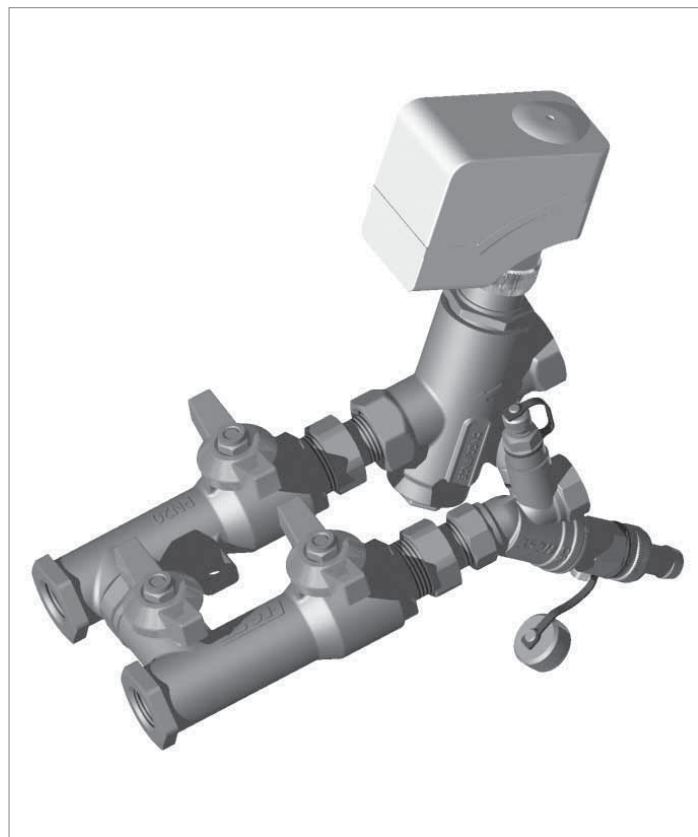
弗瑞斯MODULA PRO末端预制模块

应用

弗瑞斯MODULA PRO是一种预先组合与末端设备连接的阀门组件,设计方和终端用户可按不同的系统需求在弗瑞斯MODULA 中配置下列不同的控制阀.

- 弗瑞斯 ALPHA (动态平衡阀)
- 弗瑞斯 S (可调式动态平衡阀)
- 弗瑞斯 EVA (开关两通动态平衡阀)
- 弗瑞斯 OPTIMA和弗瑞斯 OPTIMA Compact(压力无关电动控制平衡阀-PICV)温控阀
- 弗瑞斯 PV(压差控制阀)

同时弗瑞斯MODULA组件带有隔断、排水、过滤器和温度压力测量等各种功能.



产品优势

弗瑞斯MODULA系列集弗瑞斯OPTIMA,EVA和ALPHA的优势于一体:

设计

- 完整组件方案确保最短的设计和安装时间以及降低现场施工连接错误的风险
- 保证了完整的系统性能
- 以最紧凑设计对应有有限的施工空间和施工环境

安装

- 降低安装和调试成本
- 可以简单隔断末端以进行维修旁通、冲洗和反冲洗
- 如需扩展,操作简易可行
- 综合性能便于安装

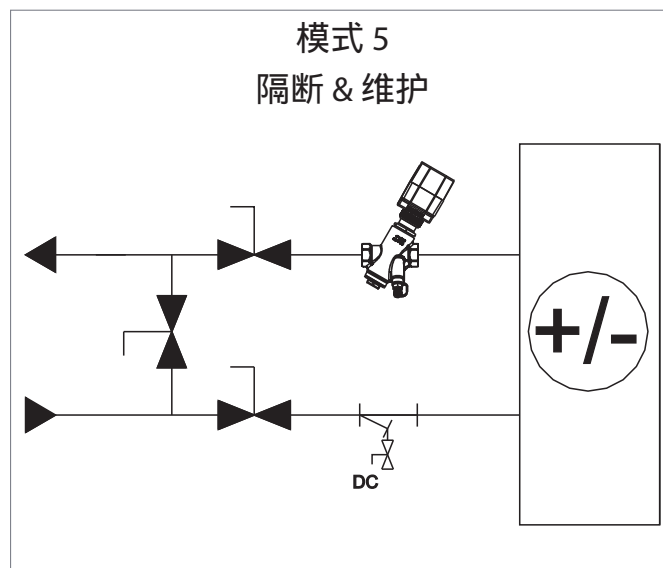
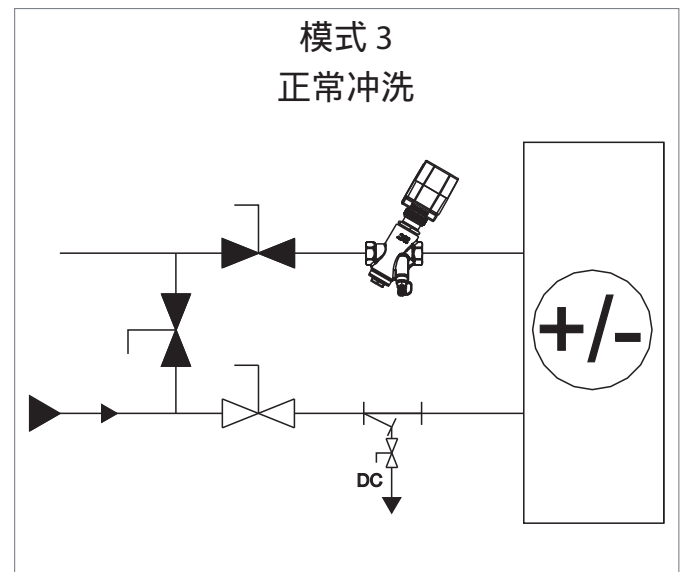
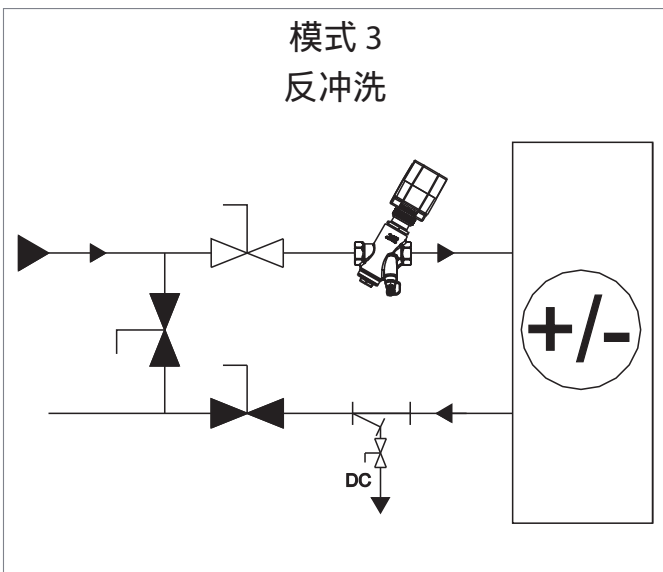
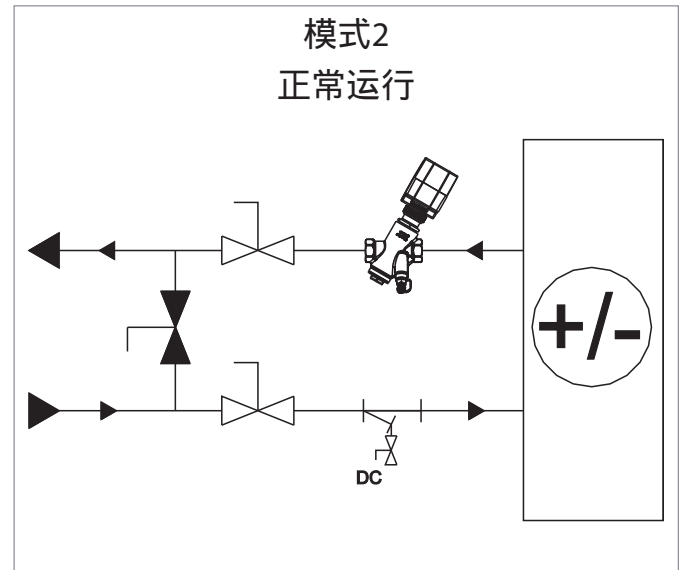
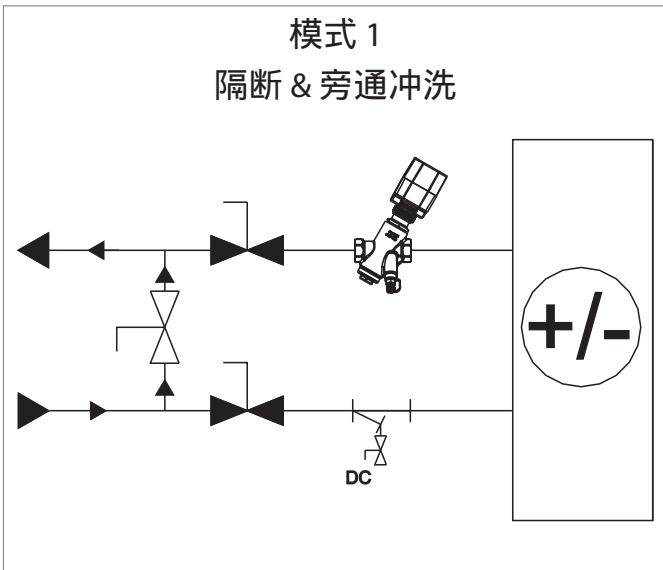
运行

- 减小运行和维护成本,终端用户的高舒适度提高
- 更多技术信息请参考ALPHA,EVA,S,PV, OPTIMA和OPTIMA Compact的最近资料.

产品特点

- 可与DN15, DN20和DN25连接
- 享有弗瑞斯 ALPHA,弗瑞斯S,弗瑞斯 PV,弗瑞斯EVA 弗瑞斯 OPTIMA和弗瑞斯 OPTIMA Compact的所有技术特点
- 供水端和回水路的中心距离有80mm/130mm/170mm的选择
- 完整的组合连接能准确的对准连接口
- 在进水端、出水口和旁通处都带有DN20的手柄式隔断阀.
- 扩展安装可行
- 可与隔断阀、排水阀、过滤器和温度压差测量口连接

弗瑞斯MODULA PRO末端预制模块



弗瑞斯MODULA PRO末端预制模块

		55	MODULA III Kit		
		1	弗瑞斯 OPTIMA		
		2	弗瑞斯 ALPHA		
		3	弗瑞斯 EVA		
		4	弗瑞斯 EVA (不带P/T测量口)		
		5	弗瑞斯 S		
		6	弗瑞斯 PV		
		7	弗瑞斯 OPTIMA Compact		
		1	DN15 - 80mm	4	DN15 - 130mm
		2	DN20 - 80mm	5	DN20 - 130mm
		3	DN25 - 80mm	6	DN25 - 130mm
		7	DN15 - 170mm		
		8	DN20 - 170mm		
		9	DN25 - 170mm		
		1	T型组管 (1" P/T, 泄水阀连接口)		
		2	T型组管 (1" P/T, 泄水阀连接口) / 加长手柄		
		3	过滤器组管 (1" P/T, 泄水阀连接口)		
		4	过滤器组管 (1" P/T, 泄水阀连接口) / 加长手柄		
		5	T型组管, 1" P/T		
		6	T型组管, 1" P/T/加长手柄		
		7	过滤器组管, 1" P/T		
		8	过滤器组管, 1" P/T/加长手柄		
		A	T型组管, 1" P/T, 泄水阀连接口 (左模式安装)		
		B	T型组管, 1" P/T, 泄水阀连接口+加长手柄 (左模式安装)		
		C	过滤器组管, 1" P/T, 泄水阀连接口 (左模式安装)		
		D	过滤器组管, 1" P/T, 泄水阀连接口+加长手柄 (左模式安装)		
		E	T型组管, 1" P/T (左模式安装)		
		F	T型组管, 1" P/T+加长手柄 (左模式安装)		
		G	过滤器组管, 1" P/T, (左模式安装)		
		H	过滤器组管, 1" P/T, 加长手柄 (左模式安装)		
		X	外螺纹接口, 右模式安装, 标准手柄		
		Y	外螺纹接口, 右模式安装, 加长手柄		
		1	安装1" P/T 测量口		
		2	安装2" P/T 测量口		
		3	测量口		
		L	低流量		
		H	高流量		
		4	低压差		
		5	高压差		
		XXXX	流量升/秒. (X.XXX)		
55	X	X	X	X	X

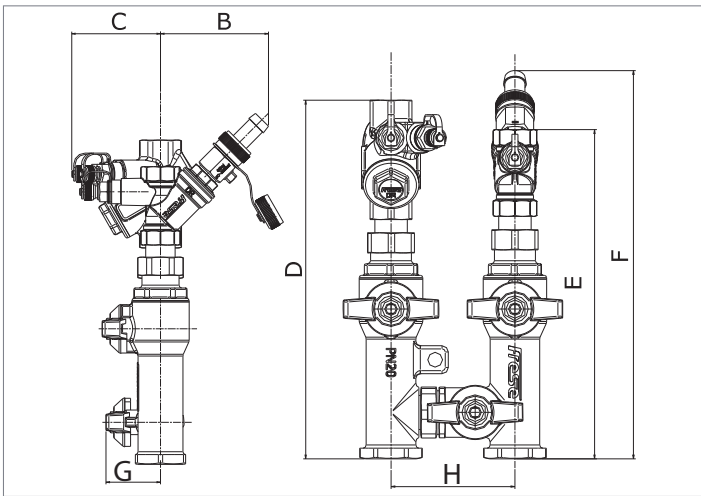
7

选型例子: **551-12-1-L**

技术参数

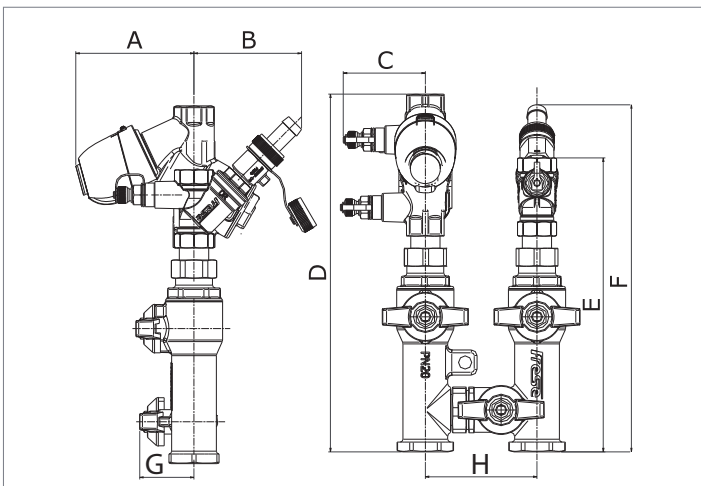
材质: DZR黄铜, CW602N
 阀体: 三元乙丙橡胶
 O型圈: PN16
 压差等级: 0°C 到 120°C
 介质温度:

弗瑞斯MODULA PRO末端预制模块



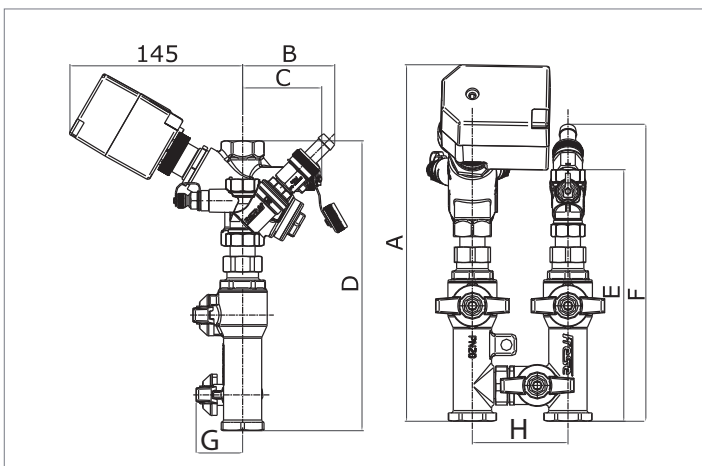
MODULA PRO - ALPHA

	DN15	DN20	DN25	
A	79	87	97	
C	63/102	63/102	63/102	1" PT/2" PT
D	231	231	239	
E	211	230	257	
F	249	266	293	
G	41/88	41/88	41/88	Std. Handle/Ext Handle
H	80/130/170			



MODULA PRO - EVA

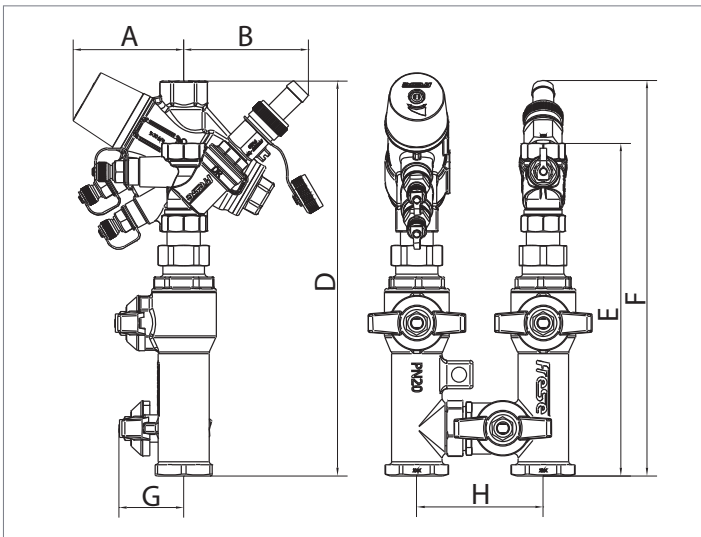
	DN15	DN20	DN25	
A	85	85	85	
B	79	87	97	
C	59/98	59/98	59/98	1" PT/2" PT
D	256	256	264	
E	211	230	257	
F	249	266	293	
G	41/88	41/88	41/88	Std. Handle/Ext Handle
H	80/130/170			



MODULA PRO - OPTIMA

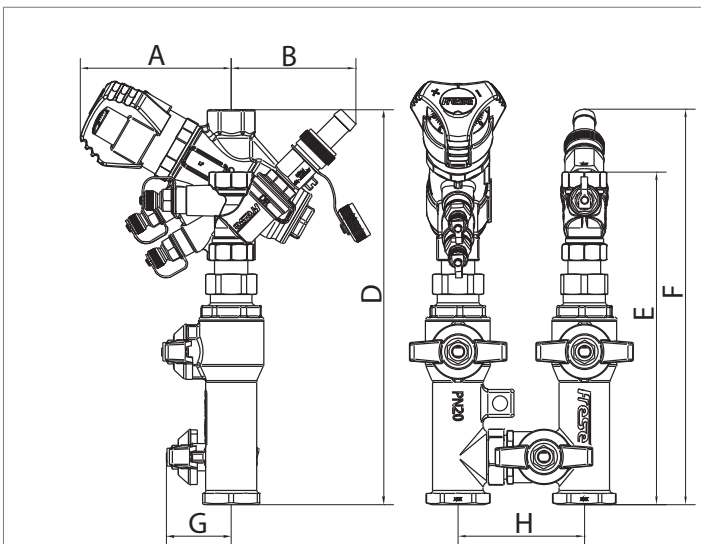
	DN15	DN20	DN25	
A	298	298	298	
B	79	87	97	
C	66/100	66/100	66/100	1" PT/2" PT
D	243	243	251	
E	211	230	257	
F	249	266	293	
G	41/88	41/88	41/88	Std. Handle/Ext Handle
H	80/130/170			

弗瑞斯MODULA PRO末端预制模块



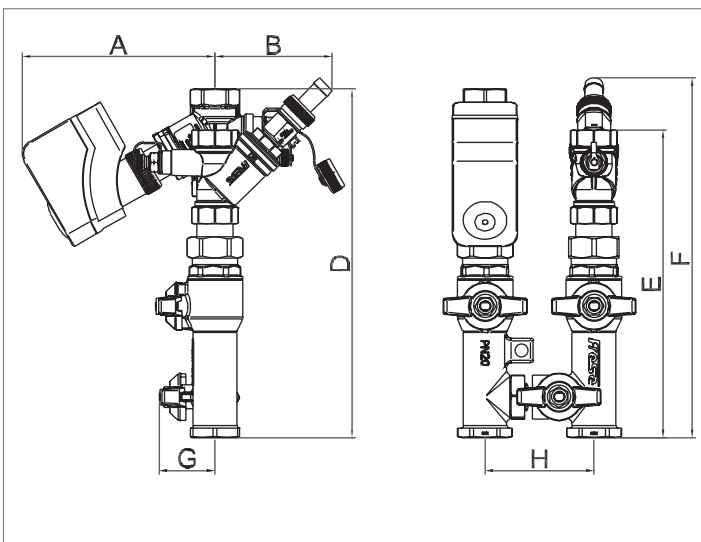
MODULA PRO - PV

	DN15	DN20	DN25	
A	70	73	91	
B	79	87	97	
D	250	251	257	
E	211	230	257	
F	249	266	293	
G	41/88	41/88	41/88	Std. Handle/Ext Handle
H	80/130/170			



MODULA PRO - S

	DN15	DN20	DN25	
A	96	98	102	
B	79	87	97	
D	250	251	257	
E	211	230	257	
F	249	266	293	
G	41/88	41/88	41/88	Std. Handle/Ext Handle
H	80/130/170			

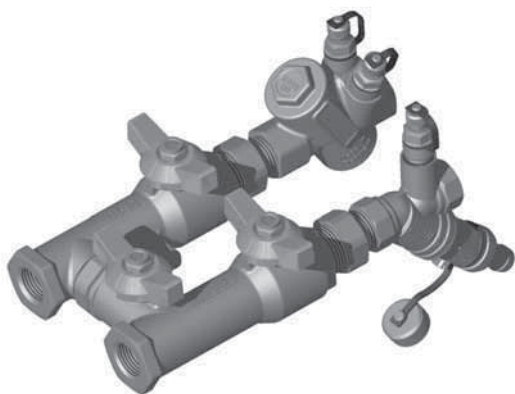


MODULA PRO - OPTIMA Compact

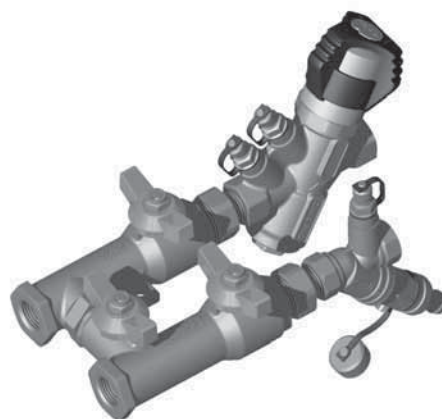
	DN15	DN20	DN25	
A	142	142	-	
B	79	87	-	
D	252	256	-	
E	211	230	-	
F	249	266	-	
G	41/88	41/88	-	Std. Handle/Ext Handle
H	80/130/170			

弗瑞斯MODULA PRO末端预制模块

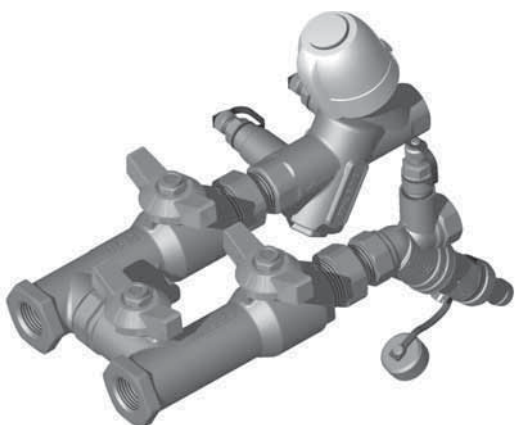
弗瑞斯ALPHA - MODULA PRO



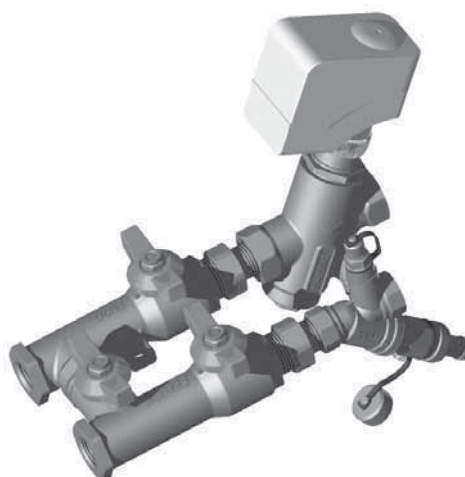
弗瑞斯 S - MODULA PRO



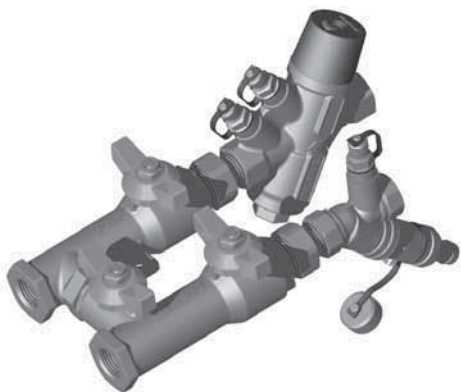
弗瑞斯 EVA - MODULA PRO



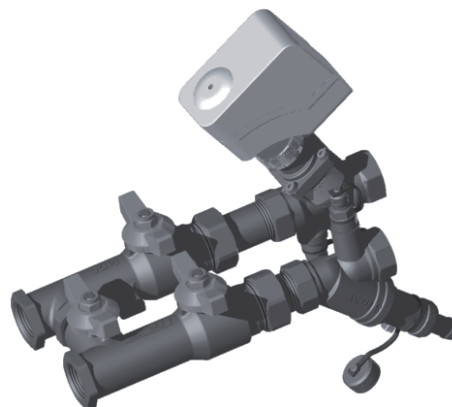
弗瑞斯 OPTIMA - MODULA PRO



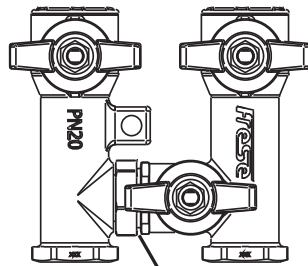
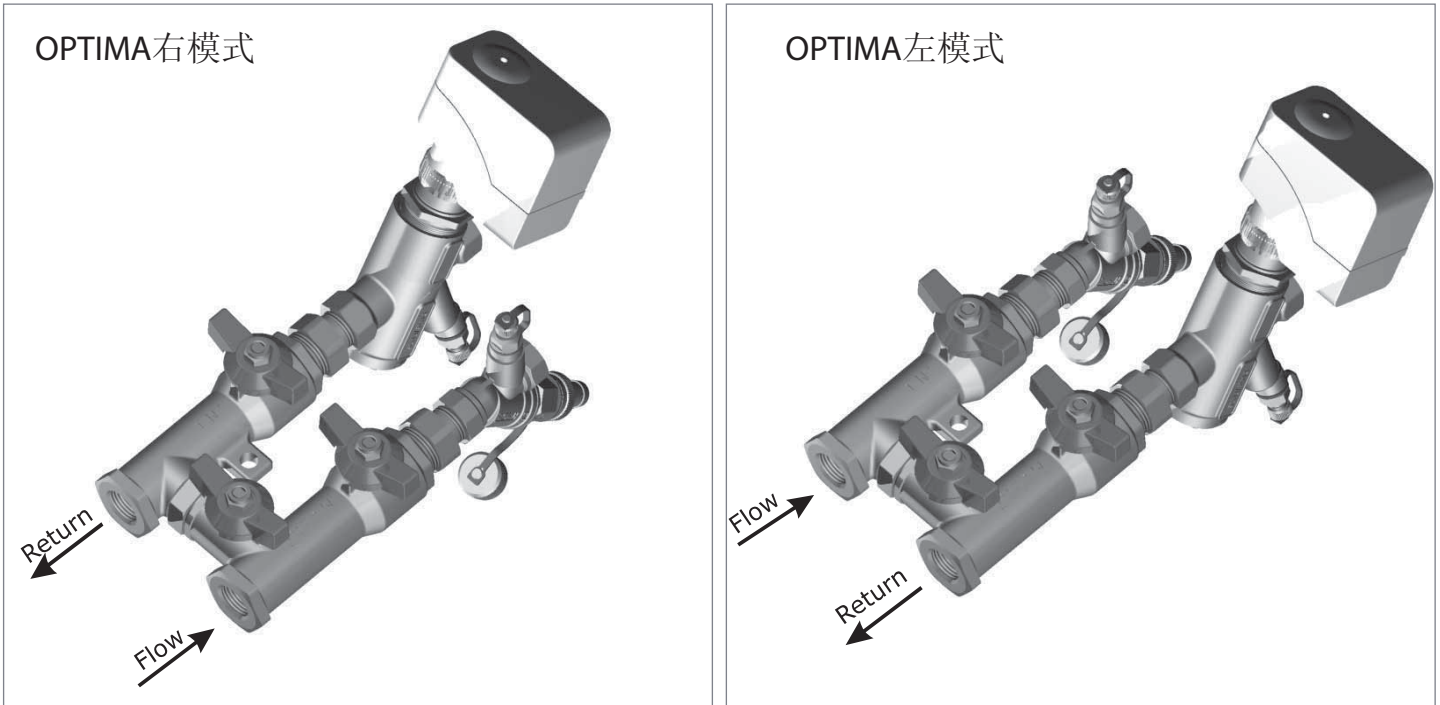
弗瑞斯 PV - MODULA PRO



弗瑞斯 OPTIMA Compact - MODULA PRO



弗瑞斯MODULA PRO末端预制模块



注意：
中心连接接口不可卸载,会损坏内部的
封密性

弗瑞斯MODULA系列的技术规格:

此阀门系统需要配合弗瑞斯动态平衡系统控制阀一并使用,其进/出水管的对中距离最短为80mm/130mm/170mm.

可与弗瑞斯ALPHA,EVA,ALPHA,OPTIMA连接(具体可参考具体连接阀门的技术资料).

恕Frese A/S公司有权改变其中产品而不事先通知.这同样适用于已经定了货的产品.本材料中所有的商标为Frese A/S的公司财产.Frese保留全部所有权.

Frese A/S
Sorøvej 8
DK- 4200 Slagelse
Tel: +45 58 56 00 00
Fax: +45 58 56 00 91
info@frese.dk

