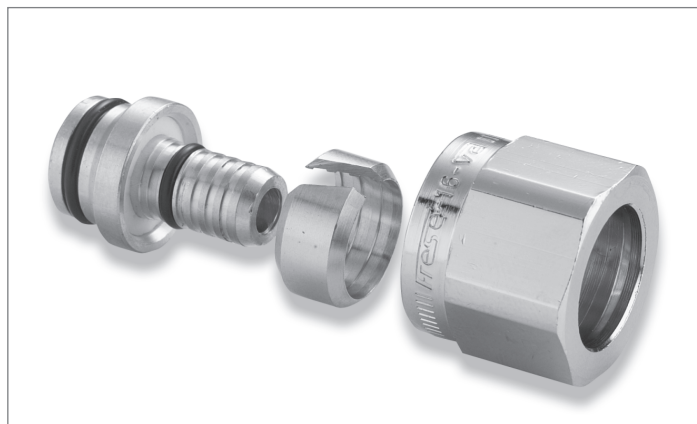


## Frese AluPEX-kobling med integreret støttebøsning

### Anvendelse

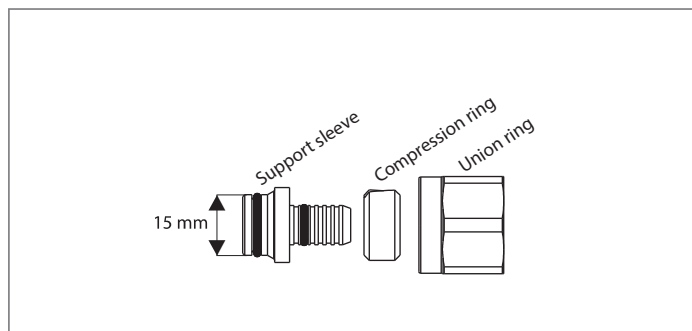
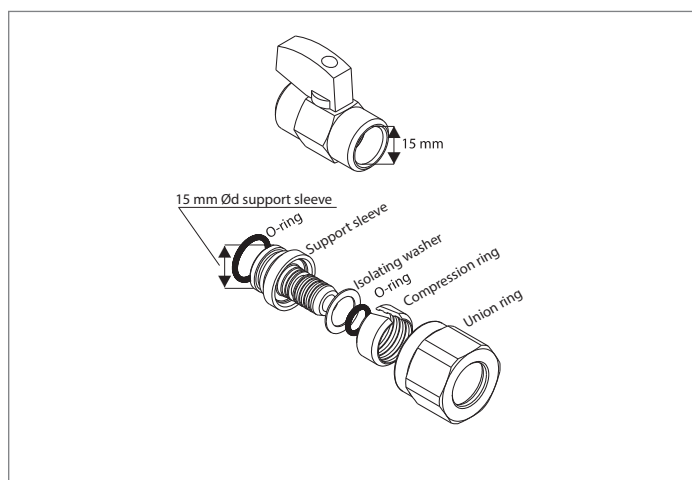
AluPEX-kobling med integreret støttebøsning anvendes ved samling af AluPEX-rør til kuglehane eller gevindnippel.

AluPEX-kobling kan anvendes på køle- og varmeanlæg.



### Tilslutning

AluPEX-kobling må tilsluttes følgende ventil- og fittingstyper: Frese kuglehane med 1/2" rørgøveling eller modparter af andet fabrikat med en udboring på 15mm for Cu-rør i gevindniplen, som f.eks. overgangsnipler, fordelerrør, fittings, ventiler og kuglehane.



### Tekniske data

#### Materiale:

**Omløber:** Messing  
**Klemring:** Messing  
**Integreret støttebøsning:** Afzinkningsfri messing  
**O-ring:** EPDM, Gummi  
**Isoleringsskive:** PTFE

**Trykklasse:** PN10  
**Temperatur:** Max. 100°C  
**Emballage:** Praktisk plastskinne med 10 enheder



### Forkromet AluPEX-kobling

Dim. PEX-rør	Frese nr.	VVS nr.	Ød støttebøs.
DN15 til Ø16x2,0mm	31-2541	744575.036	15 mm

#### Monteringsvejledning:

Kontroller at rørets og AluPEX-koblingens dimension indvendig og udvendig passer sammen. Skær AluPEX-røret vinkelret af og kontroller, at rørenden er fri for grater og beskadigelser. **Montering:** På ventiler, fittings og fordelerrør. Monter omløber, klemring og støttebøsning på AluPEX-røret. Derefter trykkes den del af støttebøsningen, der er forsynet med O-ring, ind i gevindniplen med 15 mm udboring for Cu-rør. **Tilspænding:** Omløberen trækkes an og spændes derefter yderligere 1½ til 2 omgange. Kontroller om samlingen er tæt, spænd om nødvendigt yderligere.

Frese A/S påtager sig intet ansvar for mulige fejl i kataloger, brochurer og andet trykt materiale. Frese A/S forbeholder sig ret til uden forudgående varsel at foretage ændringer i sine produkter herunder i produkter, som allerede er i ordre, såfremt dette kan ske uden at ændre i allerede aftalte specifikationer. Alle varemærker i dette materiale tilhører Frese A/S. Alle rettigheder forbeholdes.

Frese A/S  
 Sorøvej 8  
 DK- 4200 Slagelse  
 Tel: +45 58 56 00 00  
 Fax: +45 58 56 00 91  
 info@frese.dk