

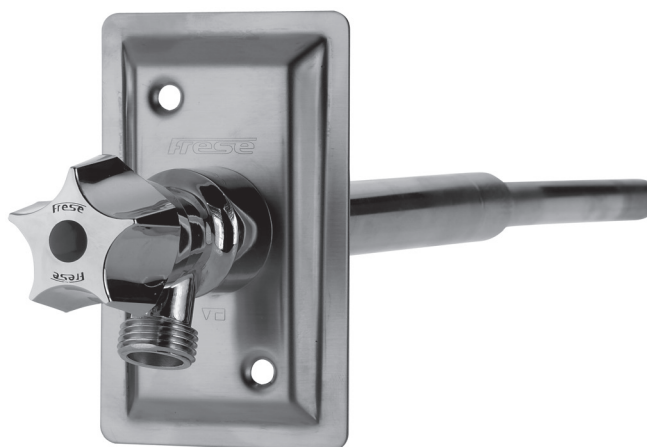
## Frese Frost Tap Ogrodowy zawór niezamarzający

### Zastosowanie

Frese Frost Tap jest ogrodowym zaworem niezamarzającym, przeznaczonym do czerpania wody o każdej porze roku. Jego konstrukcja pozwala na montaż w ścianach zewnętrznych o grubości od 300mm do 500mm. Budowa zaworu pozwala na jego skrócenie, tak aby dopasować jego długość do grubości ściany.

Zawór dostarczany jest w standardzie z pokrętłem umożliwiającym natychmiastowe jego otwarcie oraz ze specjalnym pokrętłem i kluczem zabezpieczającymi przed otwarciem zaworu przez niepowołane osoby.

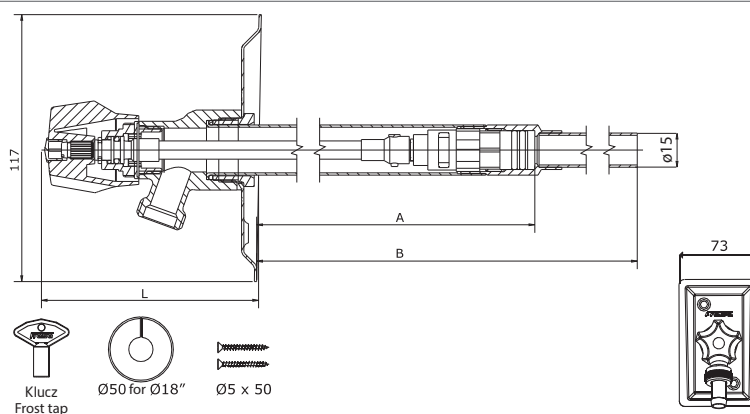
Zawór posiada ceramiczny podzespół odcinający przepływ zapewniający długotrwałą bezawaryjną eksploatację. Jego częścią składową jest także zawór zwrotny, znajdujący się w obszarze, gdzie nie występują ujemne temperatury, co stanowi skuteczne zabezpieczenie przed przepływem wstecznym.



### Dane techniczne

<b>Korpus:</b>	Mosiądz
<b>Głowica:</b>	Mosiądz
<b>Pokrętło:</b>	ABS
<b>Klasa ciśnienia:</b>	PN10

### Wymiary

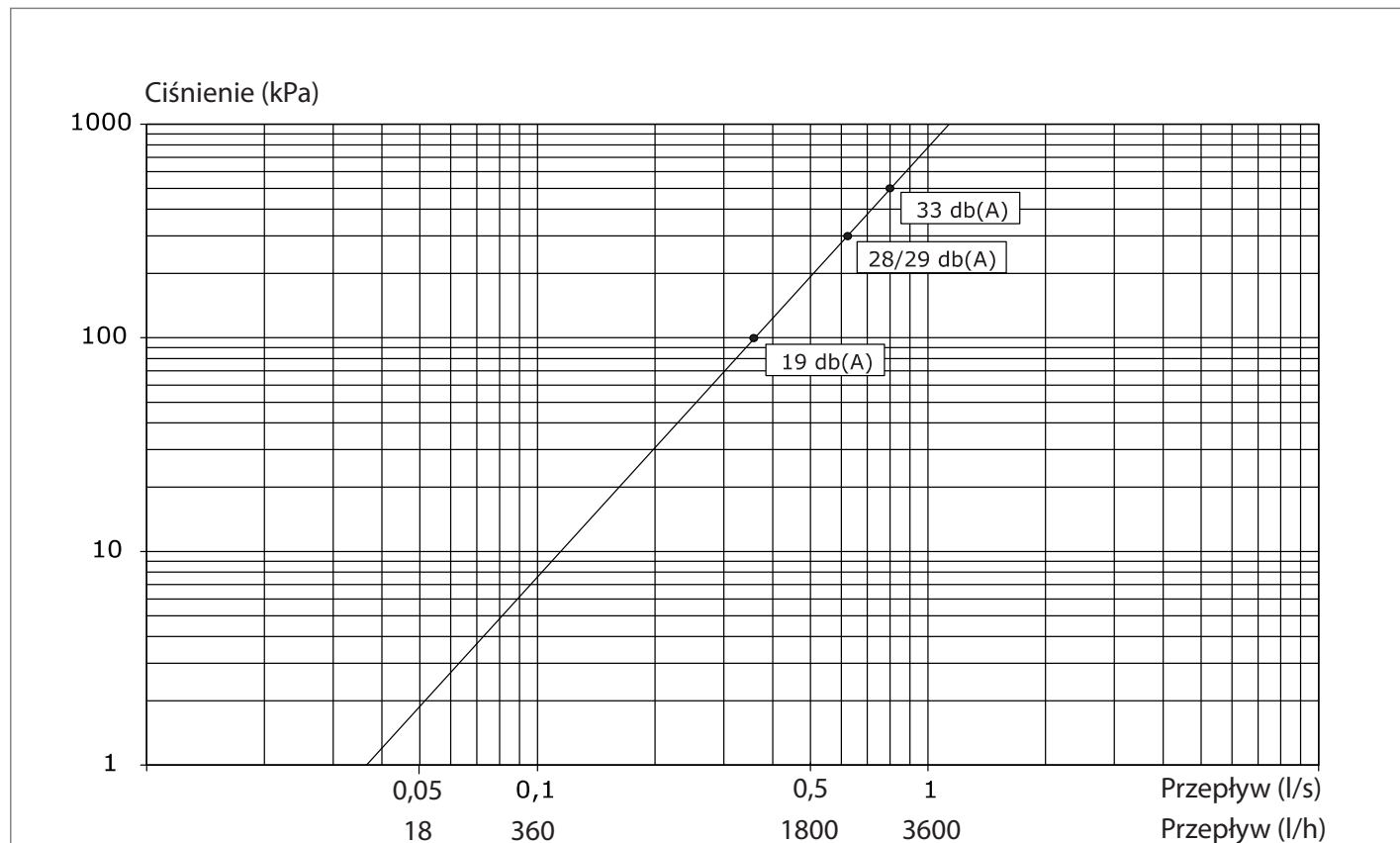


### Typoszereg

	Indeks	DN	Opis	L	A	B
	29-2014	15	Ogrodowy zawór niezamarzający z pokrętłem oraz z pokrętłem zabezpieczonym kluczem	95	290	550
	Indeks	Akcesoria				
	46-9006	Pokrętło chromowane z ABS				
	09-0956	Ceramiczny podzespół odcinający z wrzecionem 300-500mm				
	07-2623	Klucz do pokrętła zabezpieczonego				

## Frese Frost Tap Ogrodowy zawór niezamarzający

### Wykres strat ciśnienia



### Montaż

Podczas montażu należy zwrócić szczególną uwagę, by nie dopuścić do nadmiernego wzrostu ciśnienia w zaworze. Sytuacja taka może wystąpić w wyniku rozszerzalności cieplnej wody, w zamkniętej przestrzeni zaworu. Ciśnienie powyżej 30bar może zniszczyć ceramiczny podzespół odcinający, dlatego instalacja, do której ma być przyłączony zawór musi być wyposażona w zabezpieczenie – zawór bezpieczeństwa.

Ceramiczny podzespół odcinający musi być umieszczony w przestrzeni, gdzie nie występują ujemne temperatury – po wewnętrznej stronie ściany budynku.

Należy przestrzegać instrukcji montażu.

Frese A/S nie ponosi odpowiedzialności za ewentualne błędy w katalogach, broszurach oraz innych materiałach. Frese A/S zastrzega sobie prawo do modyfikacji swoich produktów bez uprzedniego powiadomienia, łącznie z wcześniej zamówionymi produktami, jeśli nie wpłynie to na specyfikację tych produktów. Wszystkie zarejestrowane znaki towarowe znajdujące się w tym katalogu są własnością Frese A/S. Wszelkie prawa zastrzeżone.