

Zawór odcinający Frese

Zastosowanie

Zawory odcinające Frese stosuje się w instalacjach grzewczych i chłodniczych.

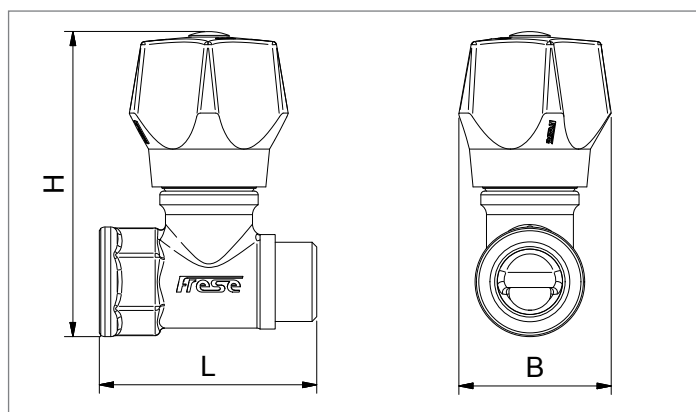
Wszystkie zawory odcinające wyposażone w zawór zwrotny mają prowadnice wykonane z tworzywa sztucznego co zmniejsza ryzyko osadzania się kamienia.

Wszystkie zawory odcinające Frese, produkowane są zgodnie z systemem jakości ISO 9001 w celu zapewnienia jednolitej jakości i funkcjonalności.



Dane techniczne

Korpus i głowica:	Mosiądz
Podkładka stożkowa:	EPDM, guma
Pokrętko:	ABS, czarne
Klasa ciśnienia:	PN10
Temperatura:	Do 95°C



Wymiary: Patrz na kolejnych stronach

Zawór odcinający Frese



GW/GZ z pokrętłem			
Indeks	DN	Powierzchnia	LxBxH (mm)
25-1132*	15	Gładka	58x42x81
25-1142*	20	Gładka	60x42x83



GW/GZ z pokrętłem i wbudowanym zaworem zwrotnym			
Indeks	DN	Powierzchnia	LxBxH (mm)
26-1132	15	Gładka	59x42x81
26-1142	20	Gładka	64x42x83



GW/GW z pokrętłem			
Indeks	DN	Powierzchnia	LxBxH (mm)
25-1134*	15	Gładka	59x42x80
25-1144*	20	Gładka	64x42x84

* Duński certyfikat VA dla armatury do wody pitnej



GW/GW z pokrętłem i wbudowanym zaworem zwrotnym			
Indeks	DN	Powierzchnia	LxBxH (mm)
26-1134	15	Gładka	59x42x80
26-1144	20	Gładka	64x42x84

Zawór odcinający Frese



GW/GW z pokrętłem i odwodnieniem

Indeks	DN	Powierzchnia	LxBxH (mm)
25-1135*	15	Gładka	58x42x81
25-1145*	20	Gładka	60x42x83

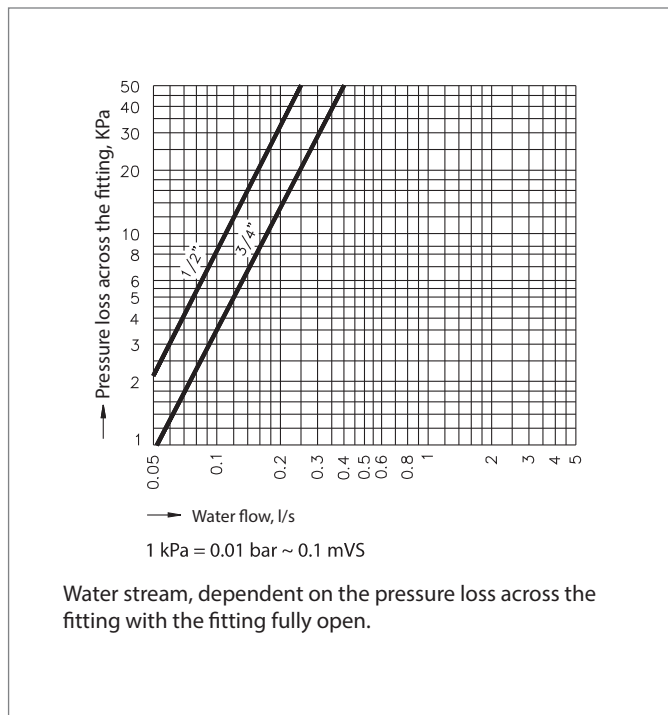
* Duński certyfikat VA dla armatury do wody pitnej



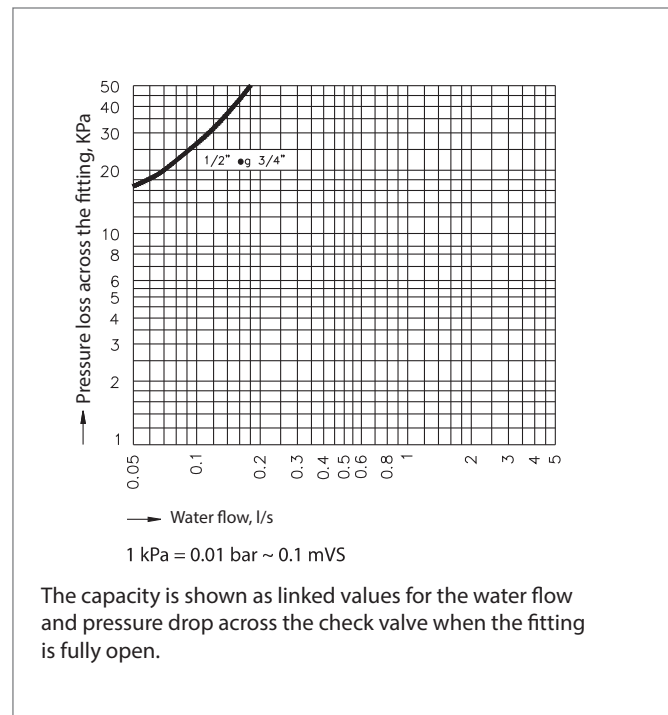
Głowica

Indeks	Produkt
45-5131	Głowica
45-5331	Głowica z zaworem zwrotnym

Wykres strat ciśnienia Zawór odcinający bez zaworu zwrotnego



Wykres strat ciśnienia Zawór odcinający z zaworem zwrotnym



Frese A/S nie ponosi odpowiedzialności za ewentualne błędy w katalogach, broszurach oraz innych materiałach. Frese A/S zastrzega sobie prawo do modyfikacji swoich produktów bez uprzedniego powiadomienia, łącznie z wcześniej zamówionymi produktami, jeśli nie wpłynęło to na specyfikację tych produktów. Wszystkie zarejestrowane znaki towarowe znajdujące się w tym katalogu są własnością Frese A/S. Wszelkie prawa zastrzeżone.

Frese A/S
Sorøvej 8
DK-4200 Slagelse
Tel: +45 5856 0000
Fax +45 5856 0091
info@frese.dk