

## Frese dæksler til fjernvarmeinstallationer

### Anvendelse

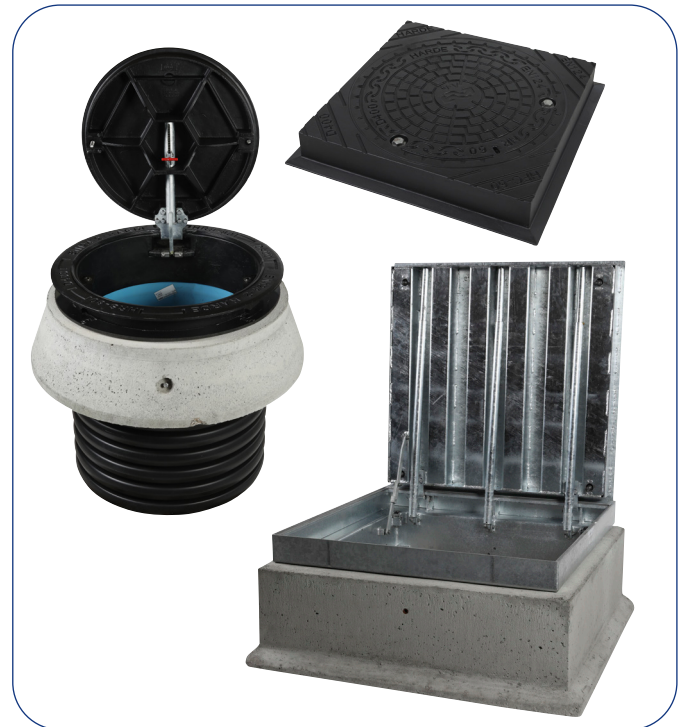
Frese dæksler anvendes ved installation af fjernvarme og kan leveres både som støbte og som svejste med efterfølgende varmgalvanisering.

Typiske anvendelser for dækslerne er fjernvarmebrønde, kabelbrønde, pumpebrønde, målerbrønde og kloak.

Den unikke patenterede løsning sikrer en sikker og let betjening.

De støbte og varmgalvaniserede dæksler er fjeder aflastede og opfylder arbejdstilsynets krav om tunge løft.

Aflastningsteknikken er beregnet ved 20°C og løft på ca. 15 kg. Ved lavere temperaturer kan løftebyrden dog ændres.



### Fordele

- Aflastningssystem med kraftig fjeder og gasdæmper, der sikrer maksimal vægt på 15 kg ved åbning
- Opfylder Arbejdstilsynets krav om tunge løft
- Sikkerheds-lås der sikrer mod utilsigtet lukning
- Silikonepakning som sikrer mod overfladevand
- Let og enkel betjening
- Servicevenlig

### Funktioner

#### Støbte & Varmgalvaniserede dæksler

- Skjult fedtsmurt hængsel
- Fedtsmurte låsebolte 2 stk. - varmgalvaniseret
- Vandtæt nøglehul
- Kan leveres med kundespecifikt logo
- Godkendt iht. EN124

#### Støbte dæksler

- Pakning for overfladevand
- Karm til asfalt eller flisebelægning
- Kan isoleres mod varme og kondensdannelse
- Materiale: Sej-jern (Duktigt jern)
- Leveres sort malet
- Leveres som D400

#### Varmgalvaniserede dæksler

- Silikone pakning for tætning i låg
- Karm til asfalt-flise eller ubefæstede arealer
- Lev. med tåreplade (dørklade) på låg
- Kan leveres med skridsikker Bauxit-belægning
- Kan lev med sikkerhedsnet og afspærringskæde
- Materiale. S235-S355
- Lev. varmgalvaniseret
- Lev. som D400 (40T)

#### Let dæksler

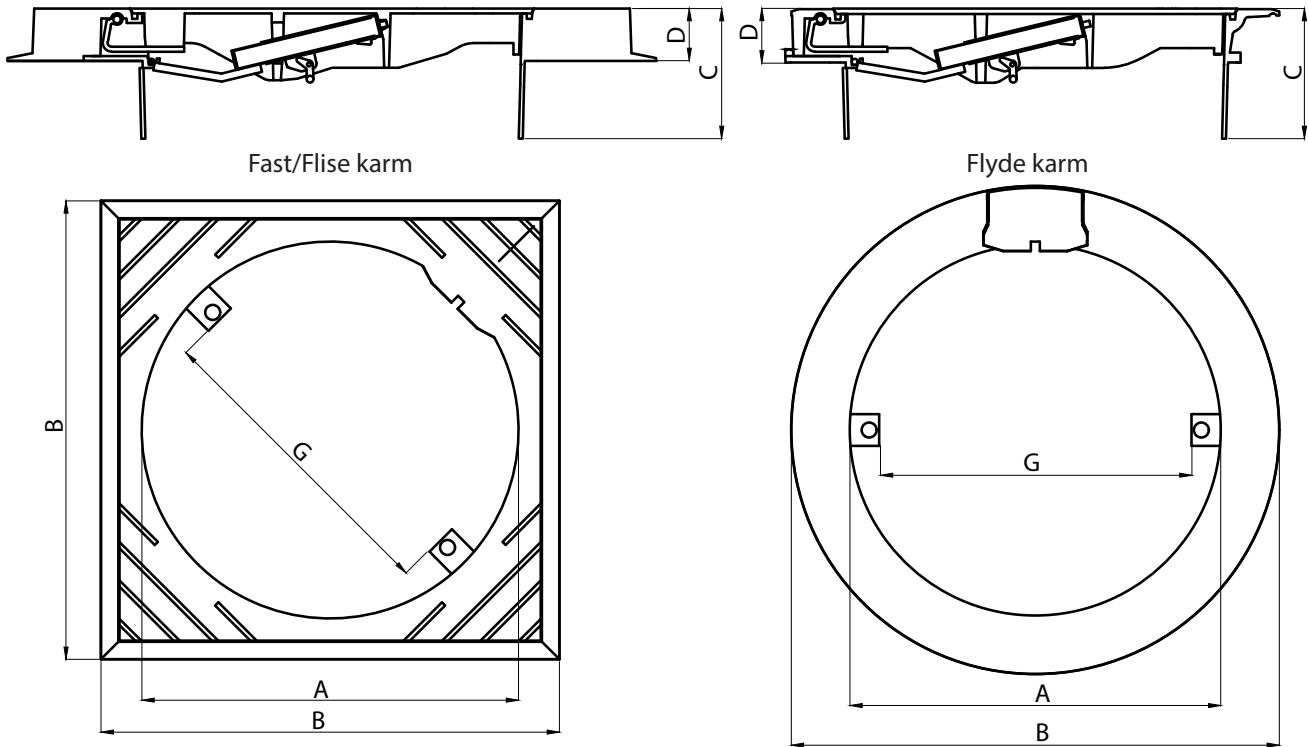
- Hængsler
- Gasdæmper
- Pakning pem
- Beslag for hængelås

## Frese dæksler til fjernvarmeinstallationer

### Tekniske specifikationer støbte dæksler

**Materiale:** Sej-jern (Duktilt jern) EN-GJS-500-7

**Overfladebehandling:** Lakeret sort

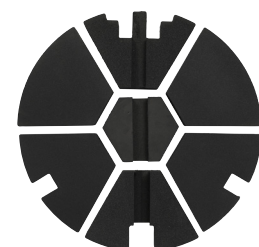


### Støbte dæksler

Vare nr.	Model	A [mm]	B [mm]	C [mm]	D [mm]	G [mm]	Vægt [kg]
36-1500610 ø600	Flyde karm	570	830	260	105	470	120
36-1500620 ø600	Fast/Flise karm	570	766	260	105	470	135
36-1500810 ø800	Flyde karm	750	986	260	110	630	170
36-1500820 ø800	Fast/Flise karm	750	930	260	110	630	185

### Isolering for støbte dæksler

Vare nr.	Størrelse	Isolerings tykkelse [mm]	Materiale	Lambda værdi
36-1500660	ø600	50	Polyethylene skum	0,038
36-1500860	ø800	50	Polyethylene skum	0,038

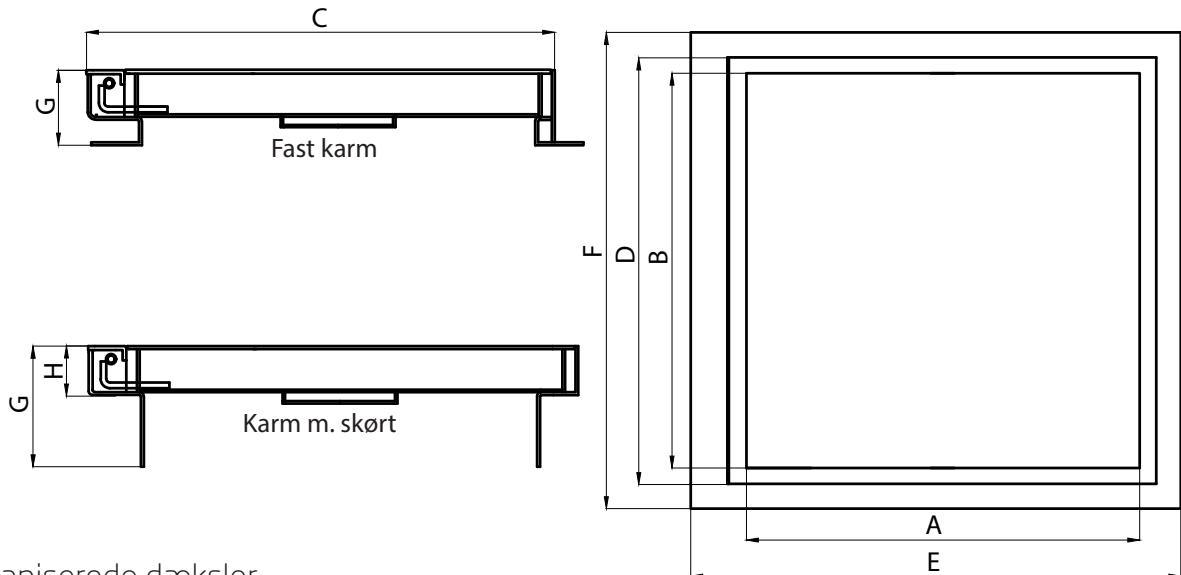


## Frese dæksler til fjernvarmeinstallationer

Tekniske specifikationer varmgalvaniserede dæksler

**Materiale:** Varmgalvaniseret stål S235

**Overfladebehandling:** Varmforzinkning



Varmgalvaniserede dæksler

Vare nr.		Model	A [mm]	B [mm]	C [mm]	D [mm]	E [mm]	F [mm]	G [mm]	H [mm]	Vægt [kg]
Dørklade	Bauxit										
36-1100207D	36-1100207B	Karm m. skørt	600	600	776	700	840	830	320	120	140
36-1100207-5D	36-1100207-5B	Fast karm	600	600	776	700	840	830	200	-	140
36-1100215D	36-1100215B	Karm m. skørt	800	800	976	900	1040	1030	320	120	200
36-1100215-5D	36-1100215-5B	Fast karm	800	800	976	900	1040	1030	200	-	200
36-1100220D	36-1100220B	Karm m. skørt	800	1000	976	1100	1040	1230	320	120	250
36-1100220-5D	36-1100220-5B	Fast karm	800	1000	976	1100	1040	1230	200	-	250
36-1100230D	36-1100230B	Karm m. skørt	1000	1000	1176	1100	1240	1230	320	120	300
36-1100230-5D	36-1100230-5B	Fast karm	1000	1000	1176	1100	1240	1230	200	-	300
36-1100235D	36-1100235B	Karm m. skørt	1000	1200	1176	1300	1240	1430	320	120	380
36-1100235-5D	36-1100235-5B	Fast karm	1000	1200	1176	1300	1240	1430	200	-	380
36-1100242D	36-1100242B	Karm m. skørt	1200	1200	1378	1304	1442	1434	320	120	500
36-1100242-5D	36-1100242-5B	Fast karm	1200	1200	1378	1340	1442	1434	220	-	500
36-1100245D	36-1100245B	Karm m. skørt	1200	1400	1378	1504	1442	1634	320	120	550
36-1100245-5D	36-1100245-5B	Karm fast	1200	1400	1378	1504	1442	1634	220	-	550
36-1100250D	36-1100250B	Karm m. skørt	1400	1400	1650	1504	1650	1634	320	120	6650
36-1100250-5D	36-1100250-5B	Fast karm	1400	1400	1650	1504	-	1634	220	-	650
36-1100255D	36-1100255B	Karm m. skørt	1600	1600	1850	1704	1850	1834	220	120	700
36-1100255-5D	36-1100255-5B	Fast karm	1600	1600	1850	1704	-	1834	220	-	700

### Karm med rund lysning

36-1100205D	36-1100205B	Karm m. skørt	ø560	-	776	700			270	120	130
36-1100210D	36-1100210B	Karm m. skørt	ø760	-	890	952			270	120	170
36-1100225D	36-1100225B	Karm m. skørt	ø980	-	1176	1100			350	200	300

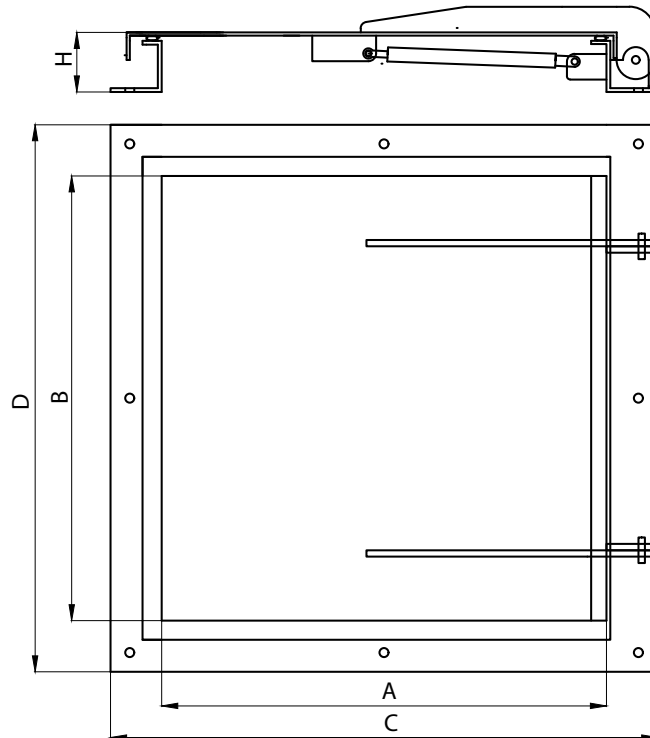
## Frese dæksler til fjernvarmeinstallationer

Tekniske specifikationer let dæksler

**Materiale:**

**Låg:** Søvandsbestandigt aluminium  
dørk plade

**Karm:** Varmgalvaniseret stål S235



Let dæksler

Vare nr.	Model	A [mm]	B [mm]	C [mm]	D [mm]	H [mm]	Vægt [kg]
36-1100312	800x800	800	800	1000	1000	100	50
36-1100313	800x1000	800	1000	1000	1200	100	80
36-1100314	1000x1000	1000	1000	1200	1200	100	100
36-1100315	1000x1200	1000	1200	1200	1400	100	120
36-1100316	1200x1200	1200	1200	1400	1400	100	140
36-1100318	1200x1400	1200	1400	1400	1600	100	160

Frese A/S assumes no responsibility for errors, if any, in catalogues, brochures, and other printed matter. Frese A/S reserves the right to modify its products without prior notice, including already ordered products, if this does not alter existing specifications. All registered trademarks in this material are the property of Frese A/S. All rights reserved.

DE Valves  
Tel: +45 58 56 00 23  
info@frese.dk