

Sikkerhedsaggregat med inspektion

DK Montagevejledning

Danmark · Tlf. +45 58 56 00 00

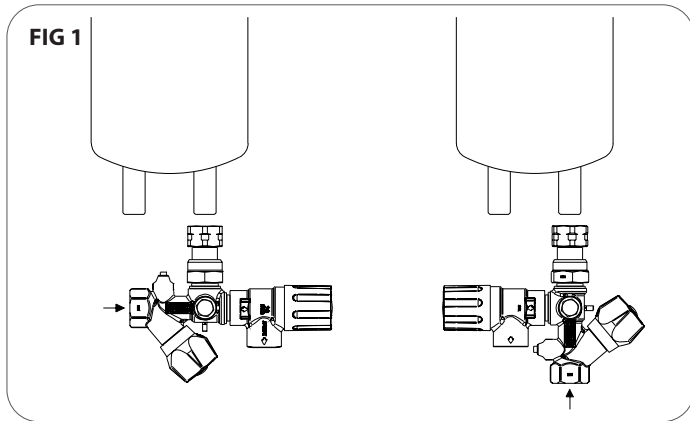


FIG 1: Sikkerhedsaggregatet opfylder DS/EN 1717 og er beregnet til montering på koldtvandstilgangen på brugsvandvarmere og kan monteres lodret eller i vinkel ved at ombytte sikkerhedsventil og overgangskobling.

Aggregatet anbringes tæt ved beholderen uden afspærring mellem de to dele og let tilgængeligt ved servicering.

Sikkerhedsventilens afgang forsynes med overløbs-rør med 20 mm lysning. Overløbsrøret må ikke kunne afspærres og skal udmunde synligt over afløbet.

Den samlede længde fra beholder til afløb må max. udgøre 6 m 3/4" rør. Ønskes længere rør forøges rørlysningen, så maksimalt trykfald er 0,3 bar målt ved max. afblæsningskapacitet. Sikkerhedsventilen skal mindst kunne afblæse vandvarmerens mærkeeffekt.

Se iøvrigt arbejdstilsynets anvisning Nr 2.1.2.0-4 juni 1994

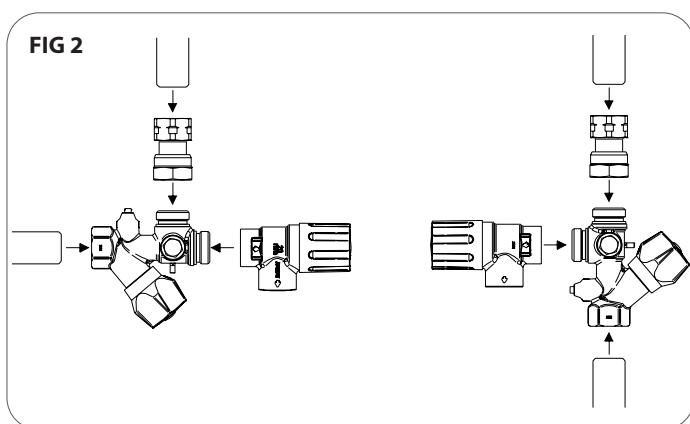


FIG 2: Sikkerhedsventilen skrues på den valgte afgangsnippel (husk at montere o-ring på niplen først) og spændes, indtil o-ringen er skjult og modstand mærkes.

Herefter kan sikkerhedsventilen drejes, så udløbet har den ønskede retning, dog maksimalt en omgang.

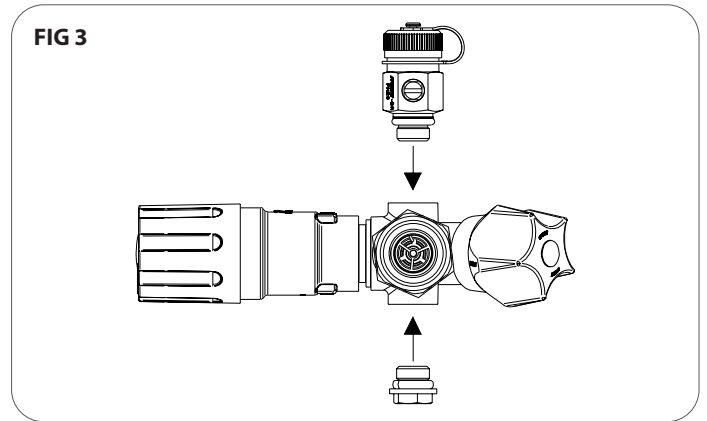


FIG 3: Derefter monteres aftapningshane (1) på den ene side af aggregatet. Den tilspændes indtil O-ringen er skjult og der mødes modstand, hvorefter prop (2) monteres på modsatte side.

Ved ibrugtagning:

Vandet i vandvarmeren udvider sig under opvarmningen - derfor vil/ skal sikkerhedsventilen dryppe under opvarmningen.

En trykbeholder (afspærret mellem aftapventil og kontraventil) vil sprænges, hvis det overskydende vand ikke lukkes ud.

Det er vigtigt at instruere forbrugeren om sikkerhedsventilens placering og vedligeholdelse. Herunder at ventilen med jævne mellemrum (mindst 2 gange årligt) skal aktiveres for at sikre korrekt funktion.

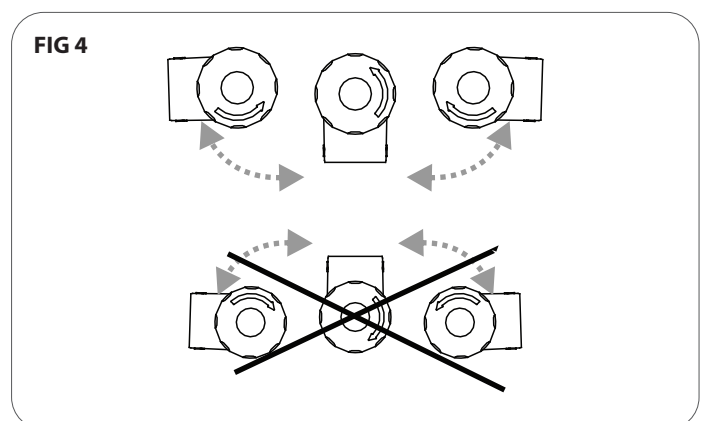


FIG 4: Sikkerhedsventilens udløb positioneres således, at dette peger i nedadgående retning.

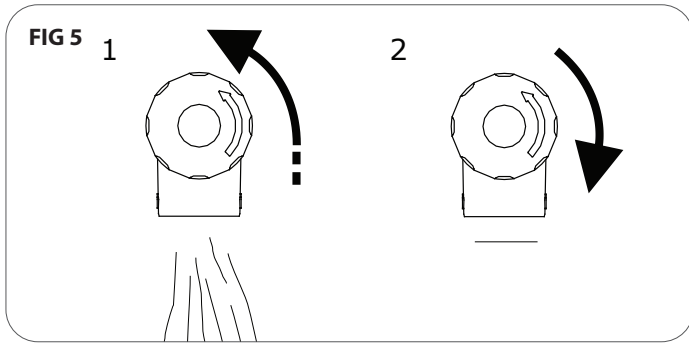


FIG 5: Kontrol / aktivering af sikkerhedsventil

1. Aktivering sker ved, at sikkerhedsventilens greb drejes i pilens retning, indtil vand strømmer ud af overløbsrøret.
2. Herefter drejes grebet tilbage til dets udgangsstilling.

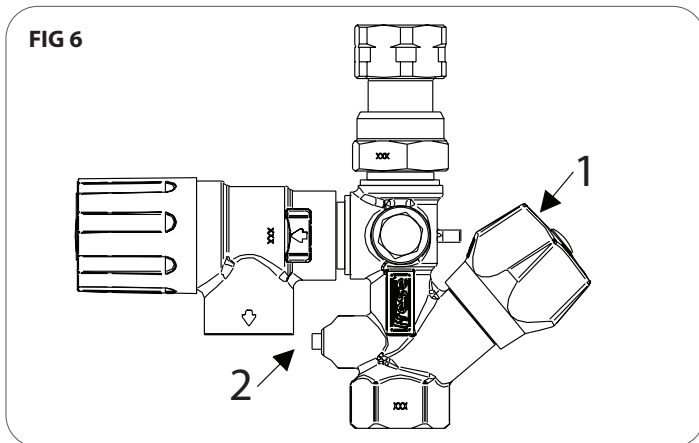


FIG 6: Kontrol af kontraventil jvf. DS/EN 1717:

Afspærringsventil (1) lukkes.

Inspektionsventil (2) åbnes. Der kan forekomme enkelte dryp fra ventilen der skal ophøre efter få sekunder.

Ved defekt kontraventil vil der konstant løbe vand ud fra inspektionsventilen.

Bemærk:

Sikkerhedsaggregatet må installeres på beholdere med et volumen op til 1000 liter.

Ifølge: PED-97/23-EC : Artikel 3 stk. 3.