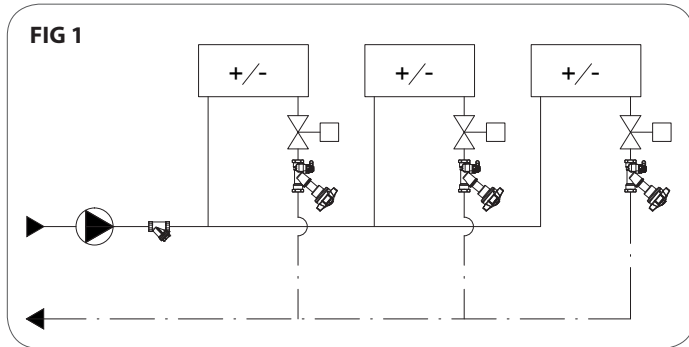


# Frese STBV Range

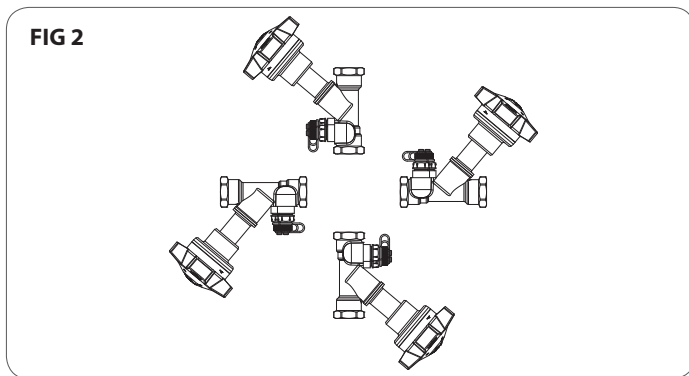
FODRV · DN15 - DN50

- DK **Montagevejledning**
- DE **Montageanleitung**
- EN **Mounting instructions**

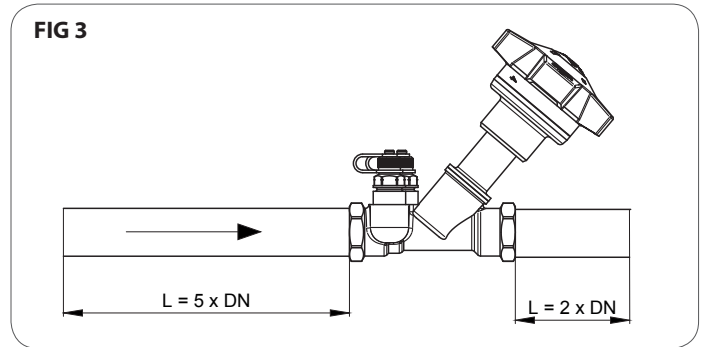
Denmark Main Office · Tel. +45 58 56 00 00



- DK **FIG 1:** Frese FODRV kan monteres i såvel frem- som returløb. Det anbefales at montere snavssamler og afspærringer.
- DE **FIG 1:** Frese FODRV kann sowohl im Vor- als auch im Rücklauf montiert werden. Es empfiehlt sich, Schmutzfängersieb und Absperrkugelhähne zu montieren.
- EN **FIG 1:** Frese FODRV can be installed in either the supply line or the return line. The use of strainers and isolation ball valves is recommendable.



- DK **FIG 2:** Ventilen kan positioneres frit i rørsystemet.
- DE **FIG 2:** Das Regelventil kann beim Einbau ins Rohrsystem in jeder Lage montiert werden.
- EN **FIG 2:** The valve can be installed in every position.



- DK **FIG 3:** For at opnå en tilfredstillende verificering af flow skal reguleringsventilen skal installeres med en lige rørlængde på minimum 5 x rørdiameter før ventilen og 2 x rørdiameter efter ventilen.
- DE **FIG 3:** Um einen zufriedenstellenden Messung der Volumenstrom zu erhalten, muss das Ventil mit einer Mindestlänge von gerade Rohr bis 5 x Rohrdurchmesser vor dem Ventil und 2 x Rohrdurchmesser nach dem Ventil installiert werden.
- EN **FIG 3:** In order to obtain a satisfactory verification of the flow , the valve must be installed with a minimum length of straight pipe at 5 x pipe diameter upstream of the valve and 2 x pipe diameter after the valve.

