



Frese MODULA Insulation Covers

DN15-DN20-DN25-DN25L

i **TECH NOTE**

? **www** www.frese.eu/hvac
☎ **+45 58 56 00 00**

Frese MODULA Insulation Covers

Frese MODULA DN15

Frese MODULA DN20-DN25-DN25L

2

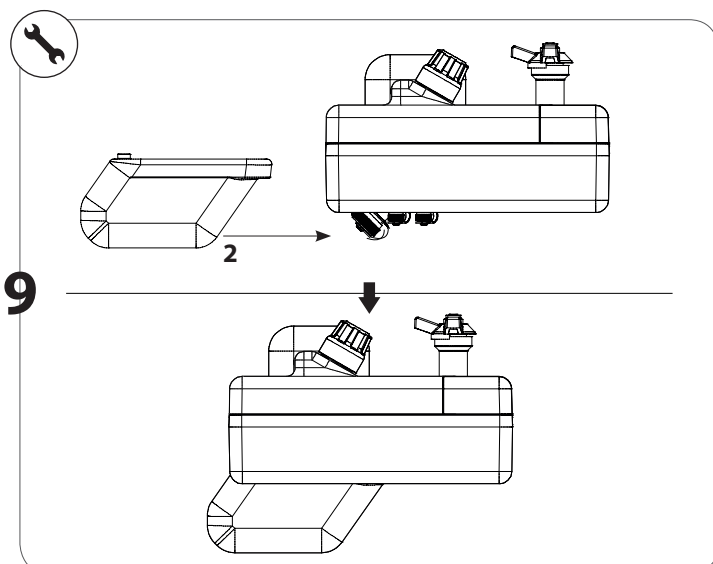
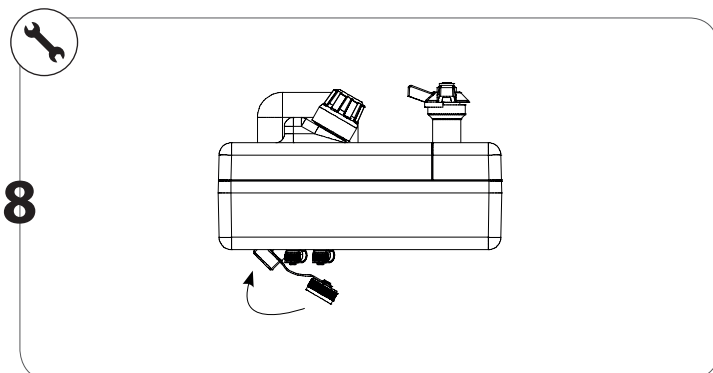
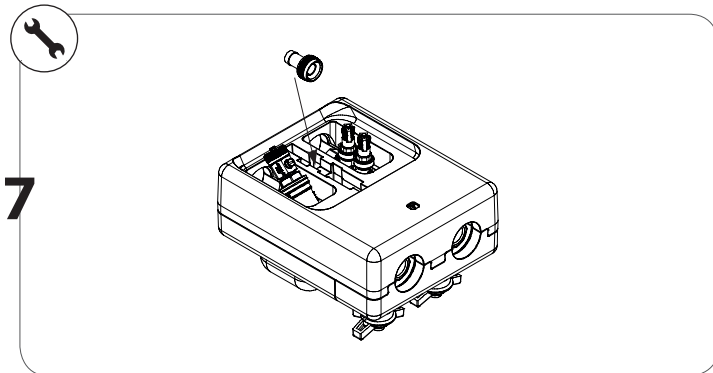
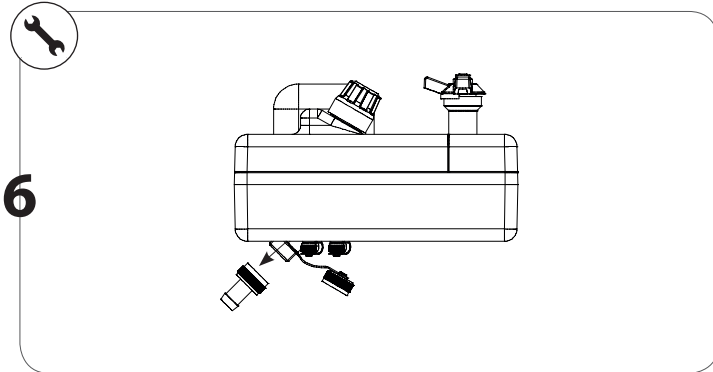
3

4

5

Frese MODULA Insulation Covers

DN15-DN20-DN25-DN25L



0°C - 90°C



EN ISO 11925-2: E

DIN4102-1: B2

FMVSS302: 40 mm/min

UL94: HBF



DK Sikkerhedsinstruktion: Fabrikanten forholder sig ikke ansvarlig for nogen form for skade forvoldt ved anden brug end den angivende applikation. Sådanne risici forbeholdes udelukkende brugeren. Det er vigtigt at overholde montagevejledningen for at sikre korrekt anvendelse af ventilen.

DE Sicherheitsanleitung: Der Hersteller übernimmt keine Haftung für Schäden, die aus nicht verwendungszweck-bezogener Handhabung resultieren. Diese Risiken liegen ausschliesslich bei dem Anwender. Die Berücksichtigung dieser Montageanleitung ist als Teil des Verwendungszweckes des Ventiles anzusehen.

EN Safety Instructions: The manufacturer is not liable for any damage resulting from use other than in the designated application. Such risk lies entirely with the user. Observance of the mounting instructions is considered as part of the valve designated use.

ES Instrucciones de seguridad: El fabricante no se responsabiliza de ningún daño resultante de un uso indebido del producto. El responsable de esos riesgos es el usuario. El montaje de la válvula debe realizarse según se indica en este manual de instrucciones.

FR Sécurité de montage: Le producteur décline toute responsabilité pour tout dommage résultant de l'emploi étranger au domaine spécifié. La responsabilité du fait de l'installation et du maniement passe au propriétaire ou à l'exploitant au moment de la réception de la marchandise. L'observation des instructions de montage est à considérer comme une partie de l'utilisation appropriée de nos vannes.