



Frese Pumpestationer

Frese dækker fjernvarmen
- hele vejen fra energiproduktion til forbruger

Skal vi være partnere?

Omlægningen til fjernvarme giver travlhed i branchen, og mange er godt i gang med at anlægge pumpestationer for at løse udfordringerne omkring udbygning af fjernvarmenettet.

Plug & Play løsning

Frederikshavn Forsyning fik den første komplette Frese Pumpestation, der er designet som en kombineret pumpestation med dublerede pumper, trykholdestation med dublerede overstrømsventiler, flowmåling og lavtemperaturshunt.

Pumpestationen er leveret som en komplet Plug & Play løsning med indsvejsning til ledningsnettet, styring og integration i Frederikshavns Forsynings SRO.

Snart kan du se Frese Pumpestationer flere andre steder i landet. Vi kan være din partner på såvel over jord som under jord - og som altid med en løsning, der er tilpasset jeres behov. Vi dækker det hele, lige fra standard til skræddersyede løsninger.

Når kvalitet og ekspertise går hånd i hånd

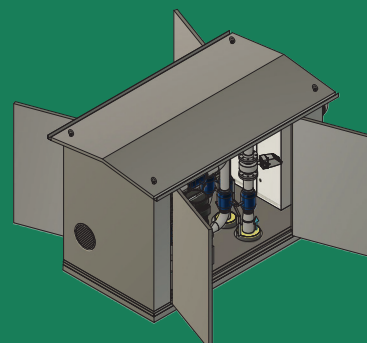
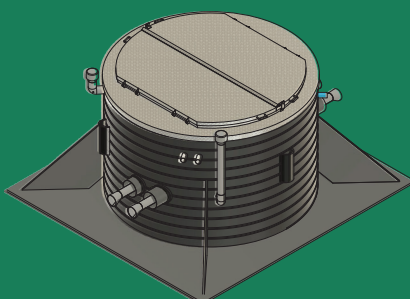
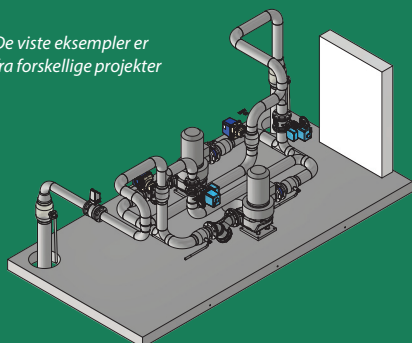
I Frederikshavn kørte Pumpestationen uden problemer fra dag ét. Brugen af vores erfarne team, samt et bevidst valg af kvalitetsprodukter, sikrede at der ikke skulle indreguleres en masse efter start. Det er sund fornuft.

Tag fat i os og få en uforpligtende snak om dine muligheder!



Fra idé til færdig Plug & Play løsning

De viste eksempler er
fra forskellige projekter



www.frese.eu/dk/pumpestationer