

Filtry siatkowe Frese

Zastosowanie

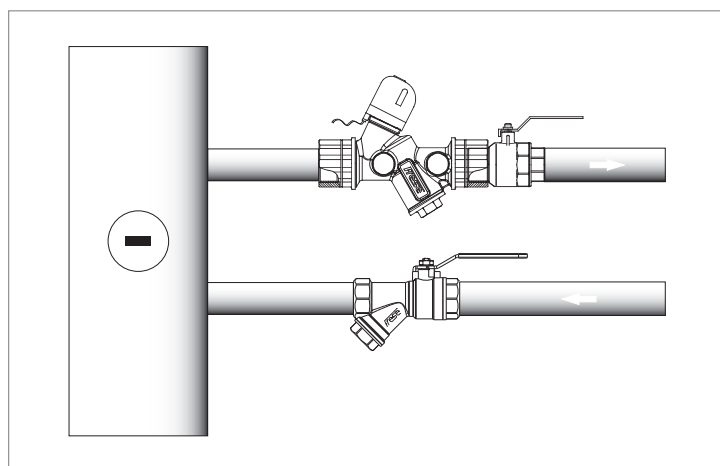
Filtry siatkowe Frese przeznaczone są do instalacji rurowych. Zapewniają pełną ochronę armatury i urządzeń przed zanieczyszczeniami mechanicznymi. Są niezbędnym elementem w układach gdzie czynnikiem jest ciecz, para czy gaz niepalny, a zanieczyszczenia mogą generować dodatkowe koszty utrzymania instalacji i usuwania awarii.

Płyn przepływa przez wkład filtrujący, na którym zatrzymują się cząstki większe od oczek siatki. W przypadku usunięcia wkładu filtracyjnego, filtr działa jak filtr osadnikowy.

Filtry siatkowe Frese mogą pracować w pozycji pionowej i poziomej. Ważne jest zachowanie kierunku przepływu przez filtr, oznaczonego na korpusie. W przypadku montażu pionowego kierunek ten musi być zwrócony w dół.

Zalety

- Niskie koszty montażu.
- Bezproblemowa i cicha praca elementów instalacji, a co za tym idzie lepsza wydajność i niższe koszty utrzymania.
- Dłuższa żywotność instalacji.
- Wymiana wkładu bez konieczności demontażu filtra.



Instalacja z nagrzewnicą/chłodnicą. Zawór kulowy z filtrem Frese na zasilaniu oraz automatyczny zawór równoważący Frese EVA na powrocie.



Cechy

- Korpus filtra z miedzi DZR oraz wkład ze stali nierdzewnej, zapewniają doskonałą odporność na korozję.
- Konstrukcja filtra zapewnia dokładne uszczelnienie wkładu filtrującego względem korpusu, a tym samym lepsze wychwytywanie zanieczyszczeń.
- Wysoka dokładność filtracji dzięki specjalnie dobranemu wkładowi filtracyjnemu (siatka 32, oczka 0,5 mm).
- Wszechstronne zastosowanie dzięki szerokiemu zakresowi średnic i temperatur roboczych.

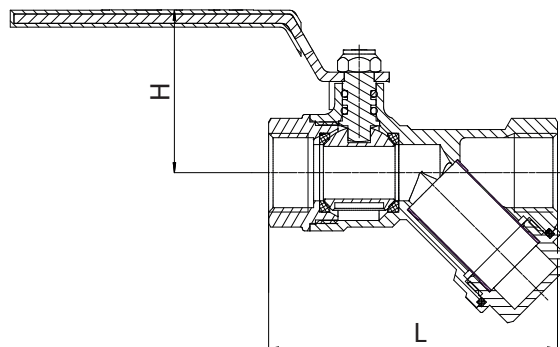
Filtry siatkowe Frese

Zawór kulowy z filtrem Frese (2 w 1)

Kompaktowe rozwiązanie, do stosowania w przypadku ograniczonego miejsca bądź czasu na montaż.

Dane techniczne

Korpus zaworu:	Mosiądz DZR
Filtr:	Stal nierdzewna
Uszczelka:	PTFE
Klasa ciśnienia:	PN20
Temperatura medium:	Patrz wykres
Siatka:	32 (0,5 mm)
Połączenie:	GW/GW
Akcesoria:	Przedłużacz wrzeciona



Indeks	Średnica	Kv	Masa (kg)	L (mm)	H (mm)
38-5040	DN15	2,7	0,316	77	40
38-5041	DN20	5,7	0,448	92	43
38-5042	DN25	6,5	0,810	115	49

Specyfikacja techniczna

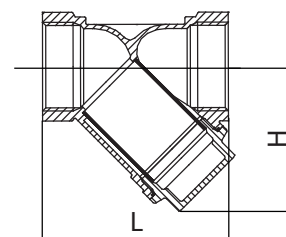
Korpus zaworu z filtrem musi być wykonany z mosiądzu odpornego na odcynkowanie; filtr musi być wymienny, wykonany ze stali nierdzewnej. Siatka musi być 32 (0.5mm). Klasa ciśnienia PN20. Filtr musi być dopuszczony do pracy w temperaturze do 110°C.

Filtr siatkowy Frese

Prosty i skuteczny filtr, idealnie współpracujący z pozostałymi elementami instalacji.

Dane techniczne

Korpus filtra:	Mosiądz DZR
Filtr:	Stal nierdzewna
Uszczelka:	PTFE
Klasa ciśnienia:	PN16
Temperatura medium:	-20°C do 150°C
Siatka:	32 (0,5 mm)
Połączenie:	GW/GW



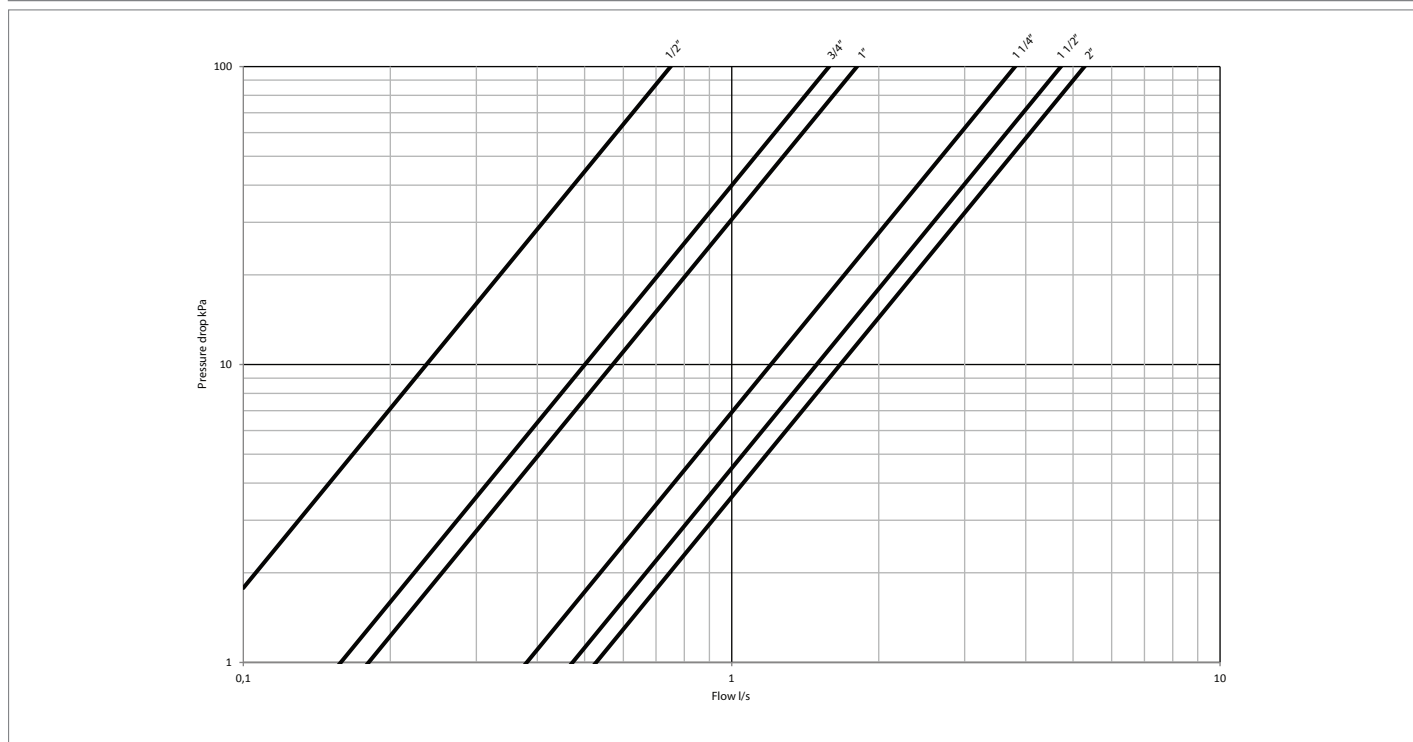
Indeks	Średnice	Kv	Masa (kg)	L (mm)	H (mm)
41-1132	DN15	2.7	0.158	56	41
41-1142	DN20	5.7	0.282	69	50
41-1152	DN25	6.5	0.440	82	62
41-1162	DN32	13.7	0.638	90	71
41-1172	DN40	17	0.820	101	78
41-1182	DN50	19	1.280	121	96

Specyfikacja techniczna

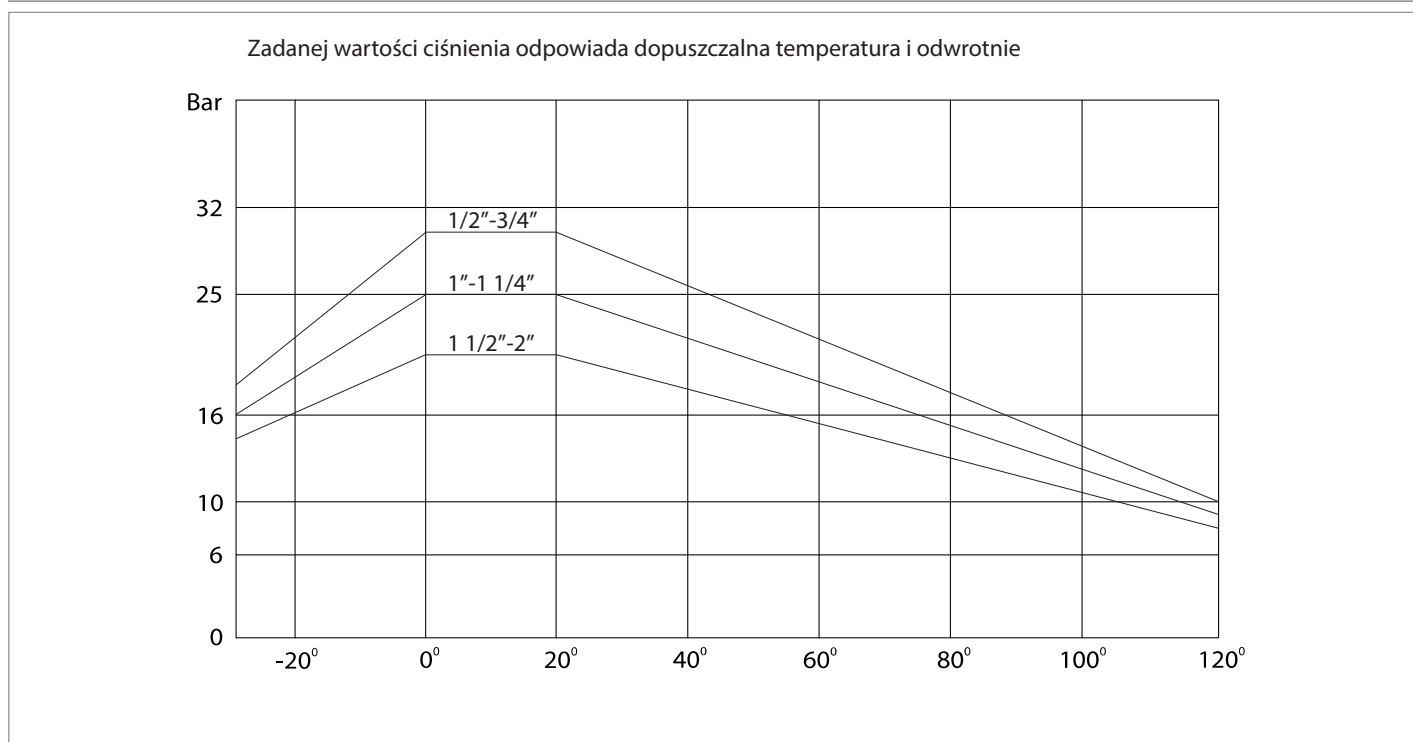
Korpus filtra musi być wykonany z mosiądzu odpornego na odcynkowanie; filtr musi być wymienny, wykonany ze stali nierdzewnej. Siatka musi być 32 (0,5 mm). Klasa ciśnienia PN16. Filtr musi być dopuszczony do pracy w temperaturze do 150°C.

Filtry siatkowe Frese

Wykres spadku ciśnienia



Wykres ciśnienia i temperatury dla zaworu kulowego z filtrem



Frese A/S nie ponosi odpowiedzialności za ewentualne błędy w katalogach, broszurach oraz innych materiałach. Frese A/S zastrzega sobie prawo do modyfikacji swoich produktów bez uprzedniego powiadomienia, łącznie z wcześniej zamówionymi produktami, jeśli nie wpłynie to na specyfikację tych produktów. Wszystkie zarejestrowane znaki towarowe znajdujące się w tym katalogu są własnością Frese A/S. Wszelkie prawa zastrzeżone.