

弗瑞斯 OPTIMA Compact 执行器 SI-系列 DN40-DN200

应用

采暖、通风和空调系统中Frese OPTIMA Compact阀门可以提供调节型4-20mA或0-10V或3态浮点控制功能。

由于自适应行程，执行器充分实现了Frese OPTIMA Compact 阀的调节功能。

适用于Frese OPTIMA Compact PICV阀门（DN40-DN200）。

由于高IP54保护，可以适用于海洋和工业应用。



特点

- 自适应行程
- 4-20 mA, 0-10 V 或 3-态控制。
- 线性或 EQ%（等百分比）控制特性可选。
- 小巧的外观。
- 反馈信号, 0-10V DC。(非3态控制)
- IP 54 防护等级。
- 执行器自带手动操作功能。
- 直接安装于阀门上，无需调试。
- LED提供位置指示及状态指示。
- 强制控制, Z-模式

遵循标准

- 符合: EMC 指令 2014/30/EU
- 低电压指令 2014/35/EU



弗瑞斯 OPTIMA Compact 执行器 SI-系列 DN40-DN200

技术参数

特性:	电动, 调节型
电源频率 AC:	45 - 65 Hz
防护等级:	IP 54 遵循 EN 60529
控制信号:	4-20 mA 或 0-10 V
反馈信号:	0-10V DC (最大 1 mA) 不适用于 3-态控制
控制信号阻抗:	最小. 100 kΩ (0-10V) 500 Ω (4-20 mA)
执行器推力:	200 N - DN40-DN50 (螺纹连接) 500 N - DN50-DN80 (法兰连接) 1100 N - DN100-DN200 (法兰连接)
操作环境条件:	5°C to 55°C
手动操作:	手动手柄
线缆:	不含
电缆密封套孔:	2 x M20 & 1 x M25
重量:	1.90 kg



订货号及操作数据: 0-10 V & 4-20 mA

订货号	阀门口径	控制信号	行程	运行时间	电源电压	功耗
58-8901	DN40-DN50	4-20 mA / 0-10 V	15 mm	30 sec	24 V AC +/-20% 24V DC +20% /- 15%	3.8 W (*8 VA)
58-8902	DN50-DN80	4-20 mA / 0-10 V	20 mm	30 sec	24 V AC +/-20% 24V DC +20% /- 15%	3.8 W (*8 VA)
58-8903	DN100-DN200	4-20 mA / 0-10 V	40 mm (DN100/125) 43 mm (DN150/200)	120 sec	24 V AC +/-20% 24V DC +20% /- 15%	4.5 W (*9.5 VA)

*) 最大功耗 - 由变压器容量决定

订货号和操作数据: 3-态控制

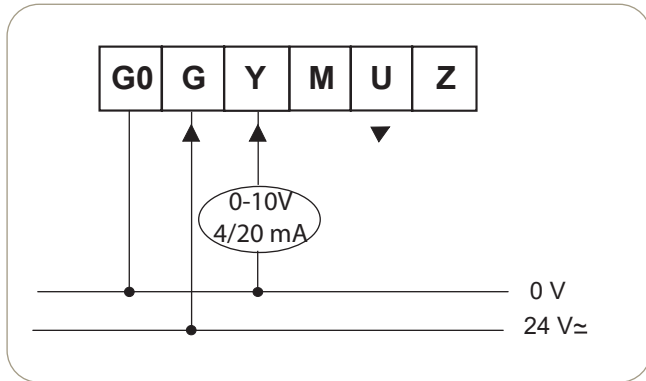
订货号	阀门口径	控制信号	行程	运行速度	电源电压	功耗
58-8908	DN40-DN50	3-position 230 V	15 mm	0,5 mm/ sec	230 V AC	3.5 W (*6 VA)
53-1290	DN50-DN80	3-position 230 V	20 mm	0,66 mm/ sec	230 V AC	3.5 W (*8 VA)
53-1293	DN100-DN200	3-position 230 V	40 mm (DN100/125) 43 mm (DN150/200)	0,33 mm/ sec	230 V AC	3.75 W (*8 VA)
53-1291	DN50-DN80	3-position 24 V	20 mm	0,66 mm/ sec	24 V AC/DC	3.5W (*8 VA)
53-1294	DN100-200	3-position 24 V	40 mm (DN100/125) 43 mm (DN150/200)	0,33 mm/ sec	24 V AC/DC	4.5W (*7 VA)

*) 最大功耗 - 由变压器容量决定

弗瑞斯 OPTIMA Compact 执行器

SI-系列 DN40-DN200

接线图: 0-10 V & 4-20 mA



- | | |
|-----------|------------------------|
| 端子 | 功能 |
| G0 | 系统零线 |
| G | 系统电位 24 V AC/DC |
| Y | 输入信号 0-10VDC / 4-20 mA |
| M | 测量, 零线 (反馈信号) |
| U | 反馈信号 0-100% (0-10V) |
| Z | 位置信号强制控制 |

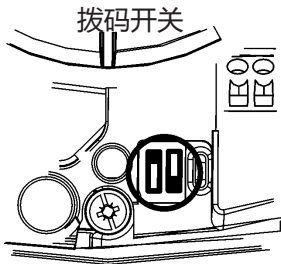
强制控制, Z-模式

		Z-模式			
		无功能	全开	全关	超驰输入信号 "Y" 0-1000 Ω
连接	连接				
	功能				
EQ% 或 线性特性		触点 "Z" 未连接 阀门跟随位置信号 "Y" 动作	触点 "Z" 直接连接 到 "G", 位置信 号 "Y" 没有影响	触点 "Z" 直接连接 到 "G0", 位置信 号 "Y" 没有影响	触点 "Z" 通过电阻 器 "R" 与 "M" 相 连, 起点在50Ω, 终 点在900Ω, 位置信 号 "Y" 无影响

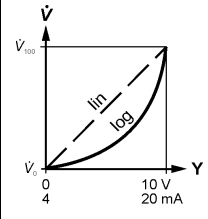
弗瑞斯 OPTIMA Compact 执行器 SI-系列 DN40-DN200

拨码开关设定

线性或EQ%特性



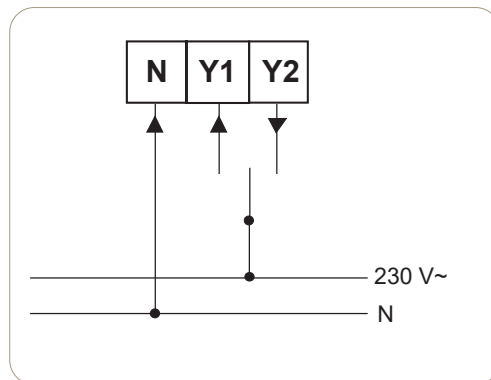
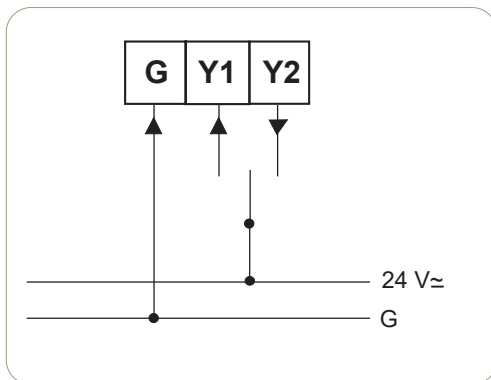
	输入信号 "Y"	反馈信号 "U"	流量特性
ON	ON (*) DC 4-20 mA	DC 0-10V	ON LIN = 线性 ON (*) LOG = EQ%
OFF	ON DC 0-10V	DC 0-10V	ON ON



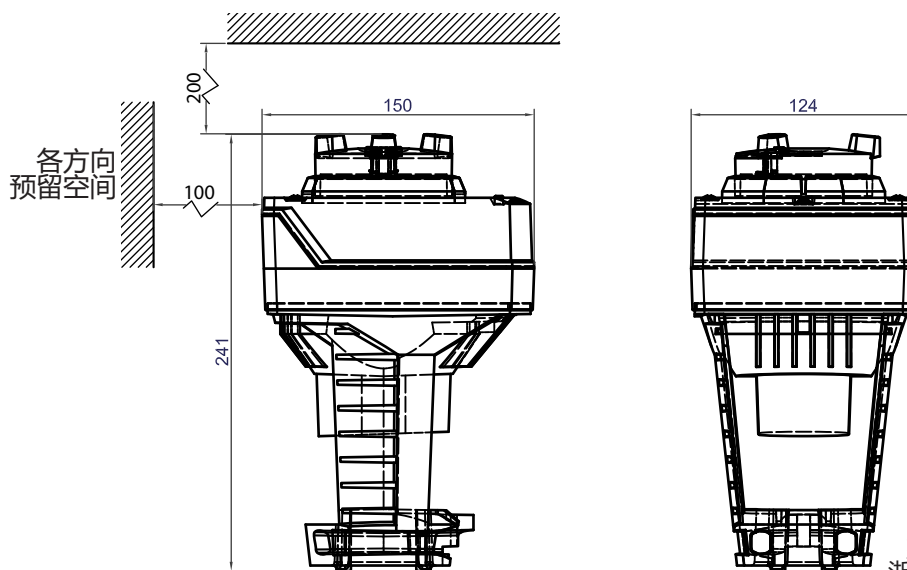
(*) 出厂设定输入信号 = 4-20 mA, 流量特性 = EQ%

请注意: 弗瑞斯 OPTIMA Compact 阀门设计具有线性控制特性。由于压力无关的特性, 执行器设置可用于将阀门响应从线性更改为等百分比 (EQ%)

接线图: 3-态控制



尺寸



对于目录、手册和其他印刷品中的错误 (如有), 弗瑞斯不承担任何责任。弗瑞斯有权修改本产品资料中产品不另行通知, 此条款同样适用于已经订货了的产品。本材料中所有商标属于弗瑞斯公司财产, 弗瑞斯保留所有权利。

弗瑞斯阀门 (宁波) 有限公司
浙江省宁波市镇海区骆驼街道
通和东路 68 号 邮编: 315202
电话: + 86 (0574) 8659 6968
邮箱: info@fresevalves.com