

Frese PEX-kobling med integreret støttebøsning

Anvendelse

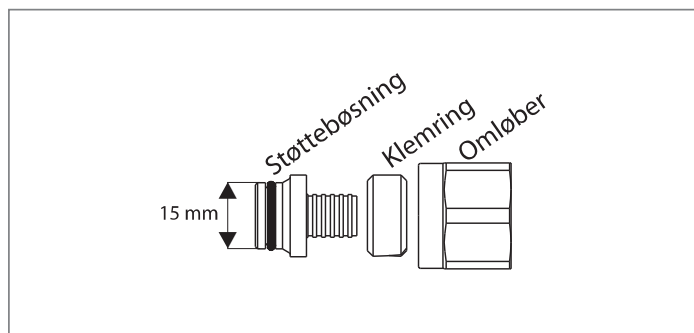
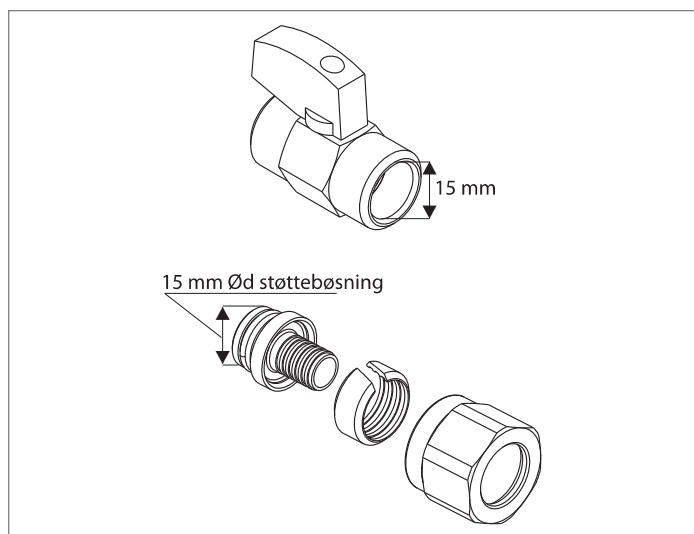
PEX-kobling med integreret støttebøsning anvendes ved samling af PEX-rør til kuglehane eller gevindnippel.

PEX-kobling kan anvendes på køle- og varmeanlæg.

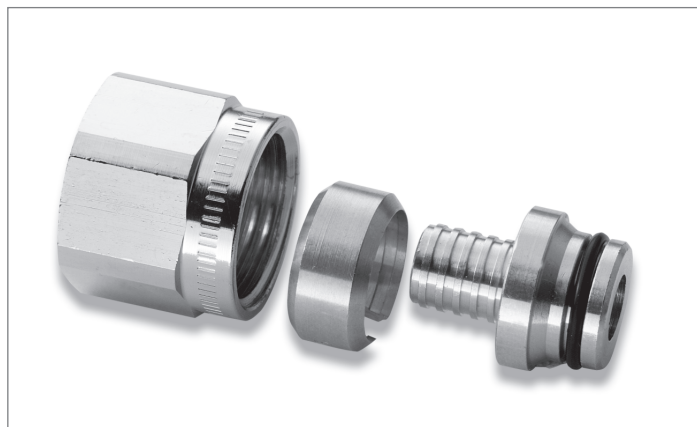
Tilslutning

PEX-kobling må tilsluttes følgende ventil- og fittingstyper:

Frese kuglehane med 1/2" rørgvind eller modparter af andet fabrikat med en udboring på 15mm for Cu-rør i gevindniplens, som f.eks. overgangsnipler, fordelerrør, fittings, ventiler og kuglehane.



Frese A/S påtager sig intet ansvar for mulige fejl i kataloger, brochurer og andet trykt materiale. Frese A/S forbeholder sig ret til uden forudgående varsel at foretage ændringer i sine produkter herunder i produkter, som allerede er i ordre, såfremt dette kan ske uden at ændre i allerede aftalte specifikationer. Alle varemærker i dette materiale tilhører Frese A/S. Alle rettigheder forbeholdes.



Tekniske data

Materiale:	Messing
Omløber:	Messing
Klemring:	Messing
Integreret støttebøsning:	Afzinkningsfri messing
O-ring:	EPDM, Gummi
Trykklasse:	PN10
Temperatur:	Max. 100°C
Emballage:	Praktisk plastskinne med 10 enheder

Forkromet PEX-kobling

Dim. PEX-rør	Frese nr.	VVS nr.	Ød støttebøs.
DN15 til Ø12x2,0mm	31-2121	744571.022	15 mm
DN15 til Ø15x2,5mm	31-2131	744571.025	15 mm
DN15 til Ø16x2,0mm	31-2141	744571.026	15 mm

Rå messing PEX-kobling

Dim. PEX rør	Frese nr.	VVS nr.	Ød støttebøs.
DN15 til Ø15x2,5mm	31-2031	744570.025	15 mm
DN15 til Ø16x2,0mm	31-2041	744570.026	15 mm

Monteringsvejledning:

Kontroller at rørets og PEX-koblingens dimension indvendig og udvendig passer sammen. Skær PEX-røret vinkelret af og kontroller, at rørenden er fri for grater og beskadigelser. **Montering:** På ventiler, fittings og fordelerrør. Monter omløber, klemring og støttebøsning på PEX-røret. Derefter trykkes den del af støttebøsningen, der er forsynet med O-ring, ind i gevindniplens med 15 mm udboring for Cu-rør. **Tilspænding:** Omløberen trækkes an og spændes derefter yderligere 1½ til 2 omgange. Kontroller om samlingen er tæt, spænd om nødvendigt yderligere.

Frese A/S
Sorøvej 8
DK- 4200 Slagelse
Tel: +45 58 56 00 00
Fax: +45 58 56 00 91
info@frese.dk