

Frese OPTIMA Compact Głowica termostaticzna ze zdalnym czujnikiem

Zastosowanie

Głowica termostaticzna z przyłączem gwintowanym M30 x 1.5, przeznaczona jest do zaworów Frese OPTIMA Compact o skoku 2.5 mm.

Głowica termostaticzna jest regulatorem bezpośredniego działania o charakterystyce proporcjonalnej. Służy do regulacji temperatury w instalacjach z klimakonwektorami, w zbiornikach ciepłej wody użytkowej, wymiennikach ciepła itd.

Zdalny czujnik może być zanurzony bezpośrednio w medium lub zamontowany w osłonie czujnika dostępnej jako akcesorium.

Działanie

Termostat zamyka zawór wraz ze wzrostem temperatury ponad zadaną wartość.

Konstrukcja

Termostat składa się z:

- Obudowy z pokrywą i gniazda
- Połączenia gwintowanego M30 x 1,5 i wymiarem zamknięcia 11,5 mm
- Kapilary z sondą pomiarową wypełnioną cieczą (długość 2 m)
- Nakrętki łączącej

Materiały

Termostat wykonany został z:

- Pokrętła w kolorze białym RAL9010
- Gniazda i wrzeciona z tworzywa sztucznego
- Miedzianej sondy z niklowo miedzianą rurką kapilarną wypełnioną cieczą
- Nakrętki łączącej z niklowanego mosiądzu





Cechy

- Czujnik wypełniony cieczą
- Pokrywa do blokowania i pamięci nastawy
- Ukryta blokada nastawy

Typoszereg

Indeks	Średnica zaworu OPTIMA Compact	Skok
53-1990	DN10-DN20	2,5 mm

Akcesoria

	Indeks	Produkt
	53-1993	Uszczelnienie do montażu bez osłony - 1/2"
	53-1992	Osłona czujnika AISI 316 - 1/2"

Frese OPTIMA Compact Głowica termostaticzna ze zdalnym czujnikiem

Specyfikacja

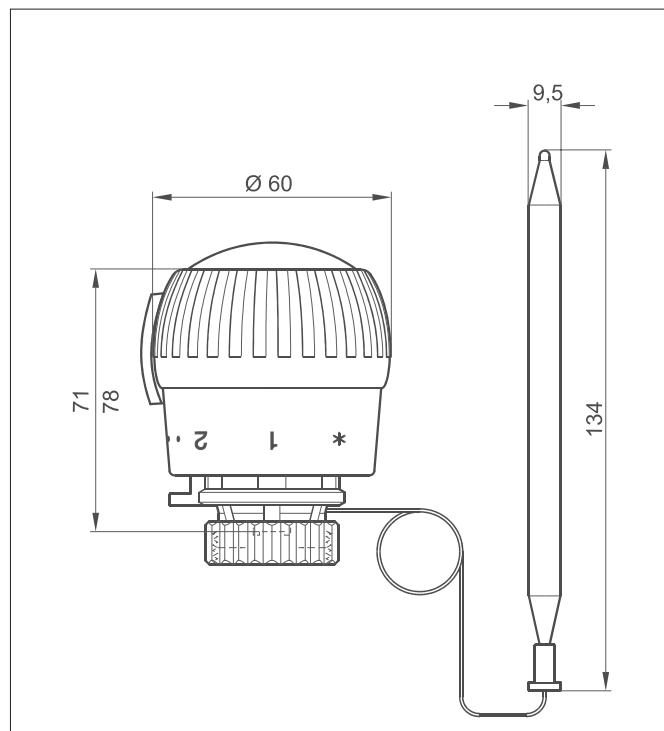
Temperatura robocza:	Maks. 120°C
Połączenie termostatu:	M30 x 1,5
Zakres nastaw:	2-7
Zakres temperatur:	20-70°C
Wymiar zamknięcia:	11,5 mm

Nastawy

Uwaga: Wszystkie wartości °C podane zostały w przybliżeniu

Nastawa	2	3	4	5	6	7
°C	20	30	40	50	60	70

Wymiary



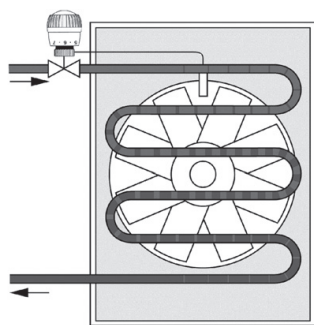
Montaż

Sprawdź, czy adapter blokady jest zamontowany wewnątrz głowicy przed jej zamontowaniem na zaworze

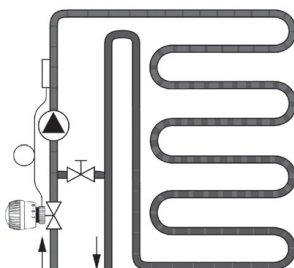
Głowicę należy zamontować na zaworze za pomocą narzędzi jak pokazano na rysunku.



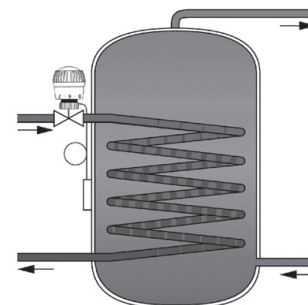
Przykłady zastosowania



Regulacja nagrzewnicy powietrza



Regulacja mieszania ogrzewania podłogowego



Dla zbiorników cwu, wymienników ciepła

Głowica może być zainstalowana na zasilaniu lub powrocie

Frese A/S nie ponosi odpowiedzialności za ewentualne błędy w katalogach, broszurach oraz innych materiałach. Frese A/S zastrzega sobie prawo do modyfikacji swoich produktów bez uprzedniego powiadomienia, łącznie z wcześniej zamówionymi produktami, jeśli nie wpłynęło to na specyfikację tych produktów. Wszystkie zarejestrowane znaki towarowe znajdujące się w tym katalogu są własnością Frese A/S. Wszelkie prawa zastrzeżone.