

Frese SPERAMAX

Underground-series

Anvendelse

Kugleventilerne til underjordisk installation er designet til fjernvarmesystemer og andre lukkede medie bærende systemer, hvor vandet behandles for at undgå indvendig korrosion.

Ventilerne er fuldsvejst og opfylder kravene til ventiler i fjernvarme- og fjernkølesystemer. Ventilerne tilbyder den højeste grad af sikkerhed.



Fordele

- Ideel til installation under jorden
- Den flydende kugle er fikseret i toppen og ved pakningerne som bevæger sig ved tryk og sikrer, at ventilens funktion ikke påvirkes af aksiale kræfter.
- Lavt løsbrydningsmoment grundet spindlens og ventilhusets design
- Ventilens design sikrer optimalt flow med meget lav turbulens. Dette giver lavere pumpeeffekt, og resultatet er reduceret CO²-emission
- Trykfaldet er lavt, og dette resulterer i store besparelser på driftsomkostningerne
- Mulighed for skræddersyede tilpasninger efter kundens behov
- Pakningen i spindlen kan tættes under tryk (efterspænding)
- Markedets laveste drejningsmoment for fritflydende kugleventiler
- Vedligeholdelsesfri

Egenskaber

Ventilernes design gør dem ideelle til underjordisk installation:

- Dimensioner DN20 - DN600
- Ventiler afprøvet ved højtryk
- 3.1 certifikat – og svejsecertificering
- Alle svejsninger er afsluttet før højtryksafprøvningen
- Reduceret materialeforbrug
- Ventiler kan justeres i højden efter kundekrav

Godkendelser

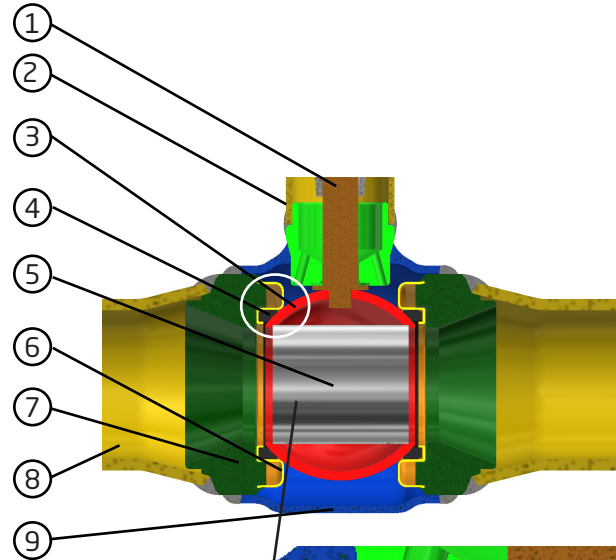
- Alle ventiler undergår en 100% kvalitetskontrol inden de forlader fabrikken.
- Dimensions og funktionskontrol samt test for intern og ekstern lækage udføres på hver enkelt ventil i henhold til EN12266 Del 1 P10-P11-P12 og Del 2 F20
- Designet, fremstillet og afprøvet i henhold til EUROHEAT & POWER og EN488:2015
- Produktionskvalitet i henhold ISO 9001

Frese SPERAMAX

Underground-series

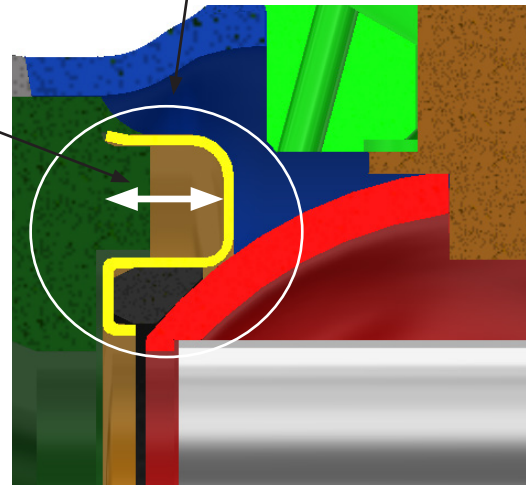
Kugleventilens design

1. Spindel
2. Forlænget spindel
3. Kugle
4. Pakning, kulstofforstærket PTFE
5. Kuglens indvendige svøb
6. Rustfri fjeder
7. Ind- og udløbskonus
8. Tilslutningsrør
9. Ventilhus



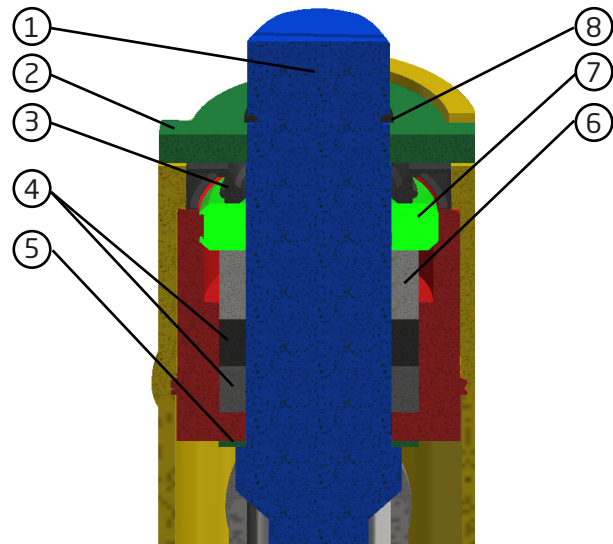
Sædepakningens design

- Pakningen er monteret i et fleksibelt fjederophæng uden bevægelige tætningsflader
- Sædepakningerne er beskyttet mod snavs og aflejringer – også når ventilen er åben
- Ved lavt differenstryk (< ca. 4 bar) er ventilen dobbeltforseglede
- Ved højt differenstryk lukker ventilen som resultat af den flydende kugle og vandtrykket mod pakningen i bagerste sæde
- Lavt løsbrydningsmoment



Pakdåsens design

1. Sekskant
2. Stopsektor
3. Akseltætning
4. Pakning i kulstofforstærket PTFE
5. PTFE sikkerhedsskive
6. Kompressionsring
7. Kompressionsmøtrik
8. Låsering

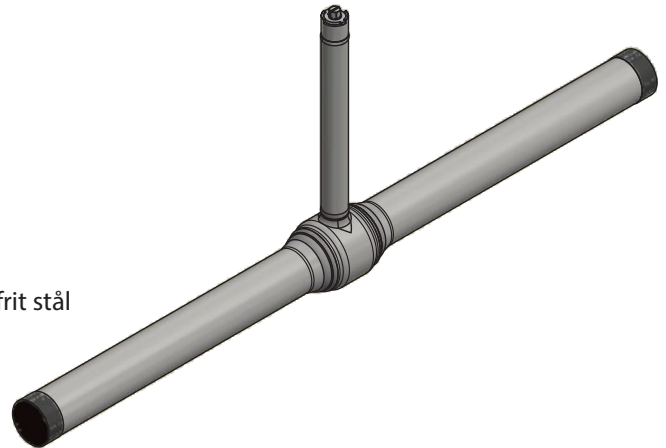


Frese SPERAMAX

Underground-series

Tekniske specifikationer

Ventilhus:	Kulstofstål P235GH
Svejseender:	Kulstofstål P235GH
Ventilspindel:	Syrefast stål AISI 316L
Spindelforlængerrør:	Syrefast stål AISI 316L
Kugle:	Rustfrit stål AISI 304
Sædepakningsringe:	Kulstofforstærket PTFE
Spindelpakning:	Kulstofforstærket PTFE
Snekkegear:	Støbejern med spindel i rustfrit stål
Trykklasse:	PN25
Min. temp. ved transport og opbevaring:	-40 °C



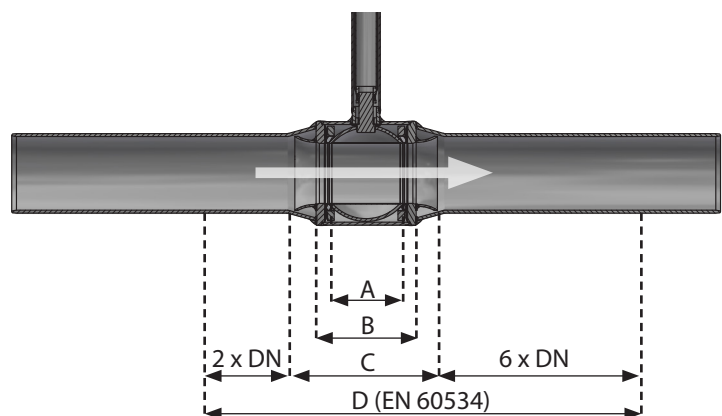
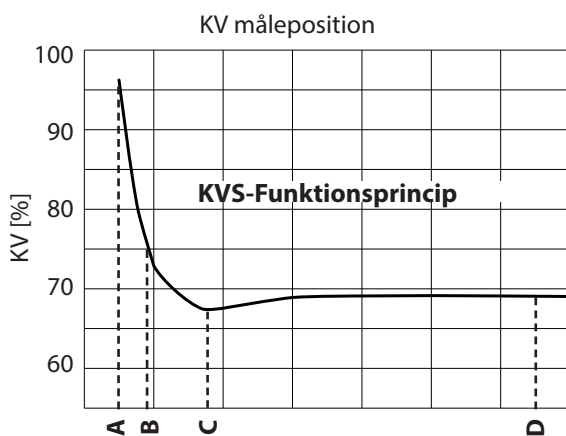
KVs og Aksialbelastning ved reduceret lysning

Dimension [DN]	20	25	32	40	50	65	80	100	125	150	200	250	300	350**	400	450	500	600**
KVs Værdi [m ³ /h] Kugleventil (B)	15	34	52	96	184	200	470	640	1080	1900	2300	5100	9100	7000	10400	26300	23700	14300
KVs Værdi [m ³ /h] * (EN60534) (D)	14	31	48	79	120	190	350	530	870	1400	2160	3590	5390	5450	7640	13500	14700	13700
Maks tilladt moment [Nm]	50	50	50	50	60	100	140	250	400	540	800	2000	4000	4000	8000	16000	16000	16000
Trykklasse [Bar]	PN25																	
Temp. -område [°C]	0°C - 180°C																	
Medie	Cirkulationsvand / Glykol op til 50%																	

* KVs-værdier er baseret på EN60534 test metode ved brug af CFD

** Dobbelt-reducerede ventiler

Ventil-måleposition og KV-sammenhæng reduceret lysning

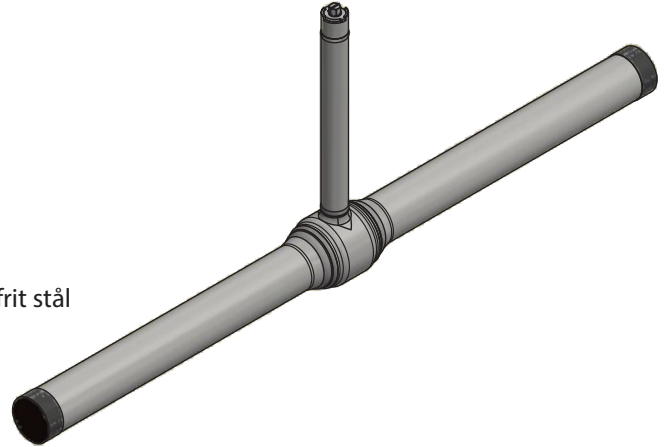


Frese SPERAMAX

Underground-series

Tekniske specifikationer

Ventilhus:	Kulstofstål P235GH
Svejseender:	Kulstofstål P235GH
Ventilspindel:	Syrefast stål AISI 316L
Spindelforlængerrør:	Syrefast stål AISI 316L
Kugle:	Rustfrit stål AISI 304
Sædepakningsringe:	Kulstofforstærket PTFE
Spindelpakning:	Kulstofforstærket PTFE
Snekkegear:	Støbejern med spindel i rustfrit stål
Trykklasse:	PN25
Min. temp. ved transport og opbevaring:	-40 °C

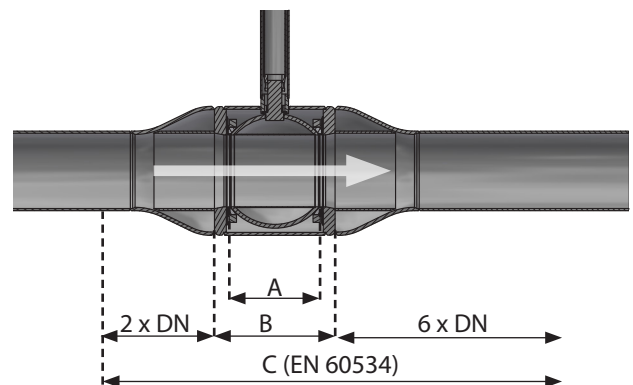
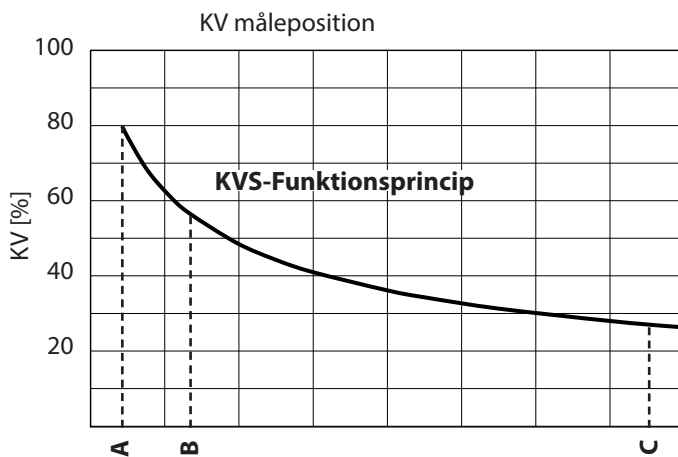


KVs og Aksialbelastning ved fuld lysning

Dimension [DN]	25	32	40	50	65	80	100	125	150	200	250	300	400
KVs Værdi [m ³ /h] Kugleventil (B)	90	160	235	395	820	1100	2300	3700	6100	11000	17500	24000	37500
KVs Værdi [m ³ /h] * (EN60534) (C)	44	78	100	190	360	490	870	1160	1750	3600	4770	6580	12600
Maks tilladt moment [Nm]	50	50	60	100	140	250	400	540	800	2000	4000	8000	16000
Trykklasse [Bar]	PN25												
Temp. -område [°C]	0°C - 180°C												
Medie	Cirkulationsvand / Glykol op til 50%												

* KVs-værdier er baseret på EN60534 test metode ved brug af CFD

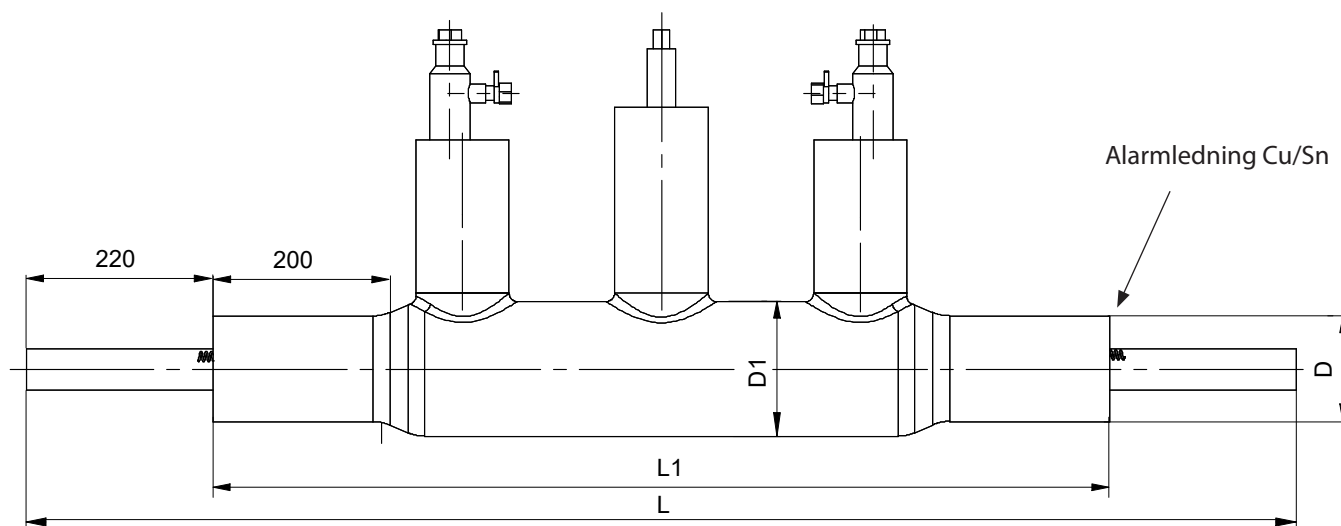
Ventil-måleposition og KV-sammenhæng fuld lysning



Frese SPERAMAX

Underground-series

Isoleret singleventil med reduceret lysning



Tekniske specifikationer for isolering

Isolering:	
Materiale	PUR (polyurethan)
Massefylde	65 kg/m ³
Lambda-værdi [W/m · K]:	0.027
Kapperør:	
Krympeplast:	PE-HD PE100 (polyethylen)
Tykkelse:	3,6-4,3 mm

Ventildimensioner med reduceret lysning og 2 serviceventiler

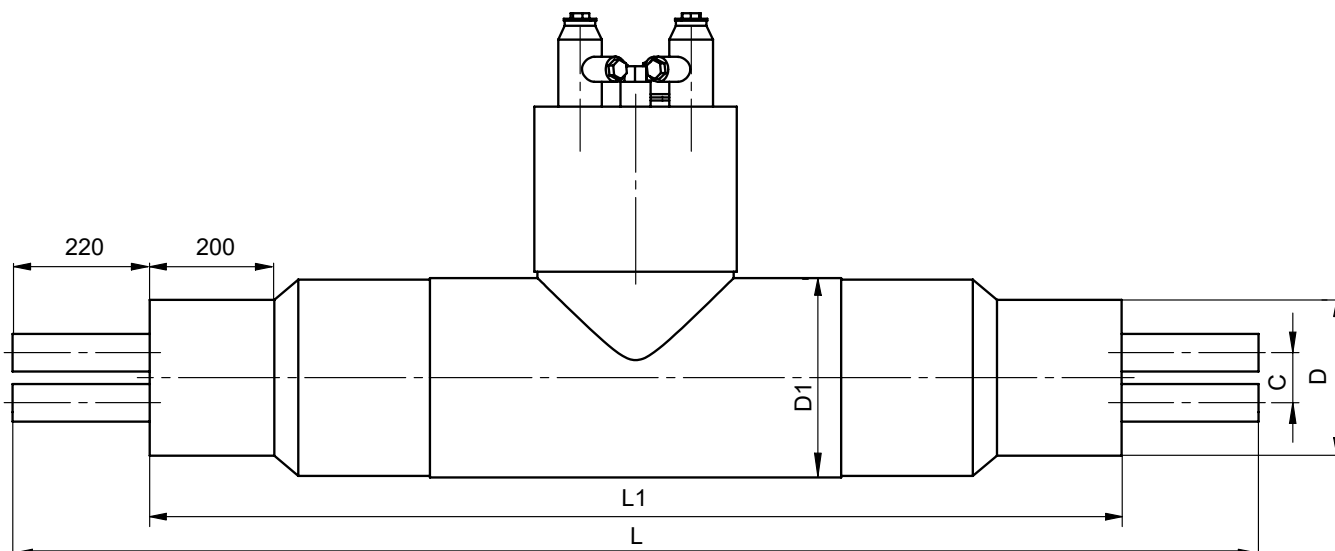
DN	Mål [mm]			
	L	L1	øD	øD1
32	1500	1060	110	140
40	1500	1060	110	140
50	1500	1060	125	160
65	1500	1060	140	180
80	1500	1060	160	200
100	1500	1060	200	250
125	1500	1060	225	280
150	1500	1060	250	315
200	1500	1060	315	400
250	1500	1060	400	500
300	1800	1360	450	560

Se specifikationerne for de enkelte ventiler for yderligere oplysninger

Frese SPERAMAX

Underground-series

Isoleret twinventil med reduceret lysning



Tekniske specifikationer for isolering

Isolering:

Materiale	PUR (polyurethan)
Massefylde	65 kg/m ³
Lambda-værdi [W/m · K]:	0.027

Kapperør:

Krympeplast:	PE-HD PE100 (polyethylen)
Tykkelse:	3,6-4,3 mm

Ventildimensioner twinventil med reduceret lysning og 4 serviceventiler

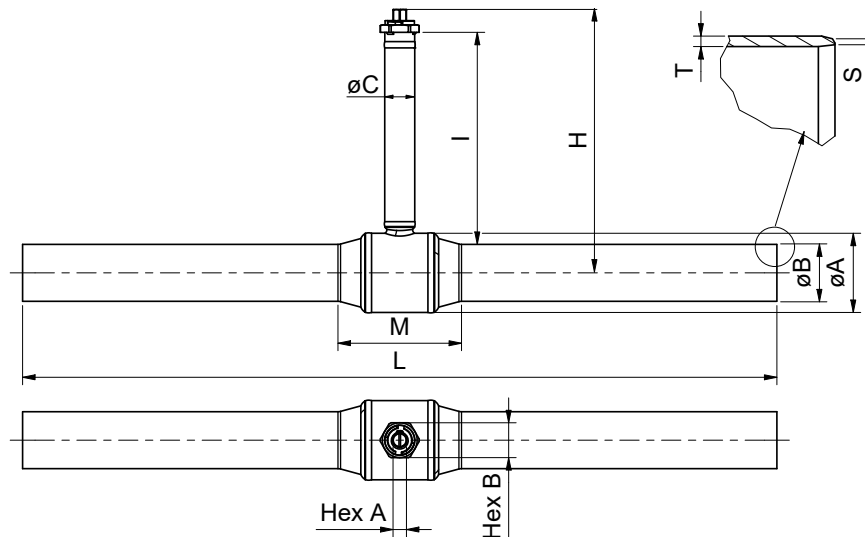
DN	Mål [mm]				
	L	L1	C	øD	øD1
32	2000	1560	61	160	315
40	2000	1560	67	160	315
50	2000	1560	80	200	315
65	2000	1560	96	225	355
80	2000	1560	114	250	400
100	2400	1960	139	315	450
125	2600	2160	170	400	500
150	3000	2560	208	450	630

Se specifikationerne for de enkelte ventiler for yderligere oplysninger

Frese SPERAMAX

Underground-series

Ventiler med reduceret lysning og sekskant spindel



Ventildimensioner m. reduceret lysning og sekskant spindel

DN	Mål [mm]									
	M	øA	øB	T	S	H	I	øC	Hex A	Hex B
25	90	48,3	33,7	4	3,2	480	435	48,3	19	-
32	100	60,3	42,4	4,5	3,2	485	430	48,3	19	-
40	110	76,1	48,3	5	3,2	495	435	48,3	19	-
50	120	88,9	60,3	5	3,2	500	435	48,3	19	-
65	150	114,3	76,1	5	3,2	505	430	48,3	19	-
80	180	133	88,9	5,6	3,2	515	430	48,3	19	-
100	250	159	114,3	6,3	3,6	525	400	60,3	27	70
125	270	193,7	139,7	6,3	4	545	395	60,3	27	70
150	290	219,1	168,3	7,1	4,5	565	410	60,3	27	70
200	340	273	219,1	8	4,5	585	395	60,3	50	90
250	480	355,6	273	8	5	625	375	88,9	50	90
300	610	457	323,9	8	5,6	665	350	101,6	50	90

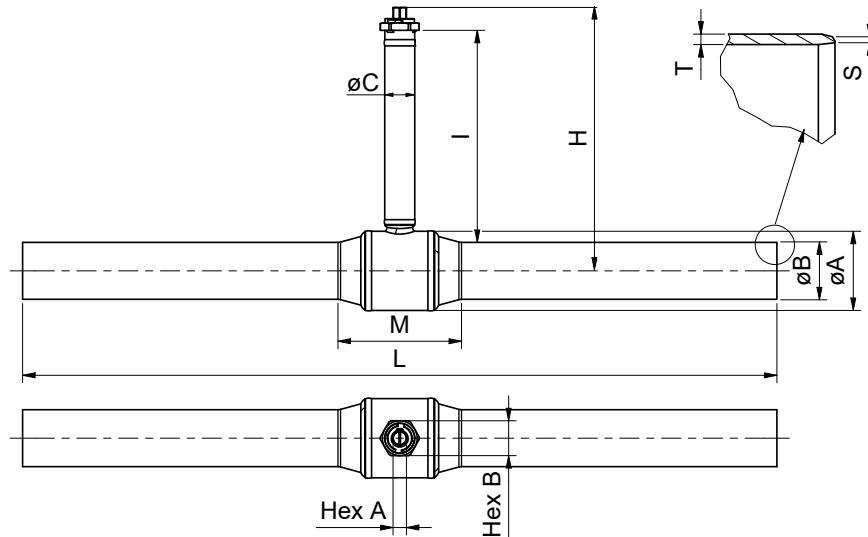
Produktprogram reduceret lysning og sekskant spindel

DN	Kort			Lang		
	Varenummer	Længde L [mm]	Vægt [kg]	Varenummer	Længde L [mm]	Vægt [kg]
25	90025534	230	3,4	90025584	1500	7,5
32	90032534	260	4,5	90032584	1500	9,5
40	90040534	260	5,4	90040584	1500	11,4
50	90050534	300	6,3	90050584	1500	16
65	90065534	300	8,1	90065584	1500	19,6
80	90080534	300	9,8	90080584	1500	23,6
100	90100534	290	15,6	90100584	1500	36,1
125	90125534	315	22,7	90125584	1500	46,2
150	90150534	340	34	90150584	1500	63,9
200	90200534	390	49	90200584	1500	70,5
250	90250534	530	110	90250584	1500	165
300	90300534	660	198	90300584	1800	269

Frese SPERAMAX

Underground-series

Ventiler med fuld lysning og sekskant spindel



Ventildimensioner med fuld lysning og sekskant spindel

DN	Mål [mm]									
	M	øA	øB	T	S	H	I	øC	Hex A	Hex B
20	90	48,3	26,9	4	2,6	480	435	48,3	19	-
25	125	60,3	33,7	4	2,6	485	430	48,3	19	-
32	135	76,1	42,4	4,5	2,6	495	430	48,3	19	-
40	140	88,9	48,3	5	2,6	500	430	48,3	19	-
50	150	114,3	60,3	5	2,9	505	430	48,3	19	-
65	180	133	76,1	5	2,9	515	425	48,3	19	-
80	200	159	88,9	5,6	3,2	525	400	60,3	27	70
100	455	193,7	114,3	-	3,6	545	395	60,3	27	70
125	515	219,1	139,7	-	4	565	405	60,3	27	70
150	610	273	168,3	-	4,5	585	400	60,3	27	70
200	745	355,6	219,1	-	4,5	625	375	88,9	50	90
250	1100	457	273	-	5	665	345	101,6	50	90

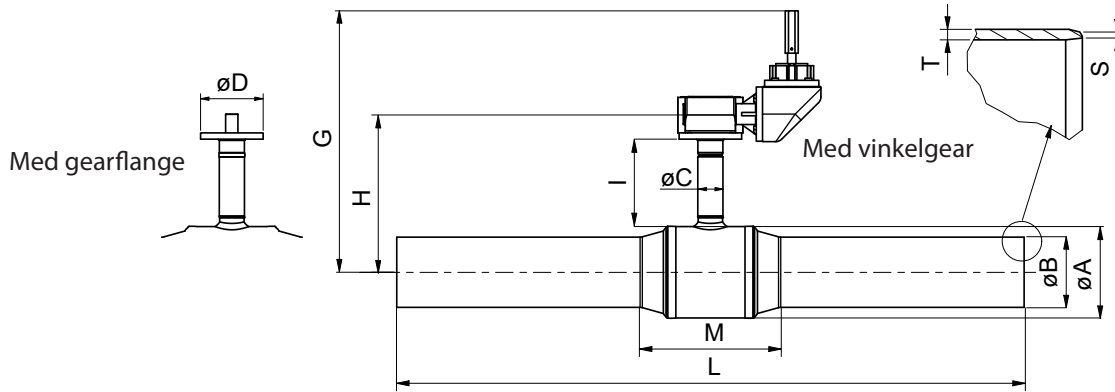
Produktprogram fuld lysning og sekskantet spindel

DN	Lang		
	Varenummer	Længde L [mm]	Vægt [kg]
20	70020584	1500	6,5
25	70025584	1500	8
32	70032584	1500	9
40	70040584	1500	11
50	70050584	1520	16
65	70065584	1525	20
80	70080584	1560	32
100	70100515	1500	36
125	70125515	1500	52
150	70150515	1500	75
200	70200515	1500	151
250	70250518	1800	260

Frese SPERAMAX

Underground-series

Ventiler med reduceret lysning, gearflange og vinkelgear



Ventildimensioner med reduceret lysning - gearflange og vinkelgear

DN	Mål [mm]									
	M	øA	øB	T	S	H	G	I	øC	øD
125	270	193,7	139,7	6,3	3,6	375	545	220	60,3	150
150	290	219,1	168,3	7,1	4	395	565	225	60,3	150
200	340	273	219,1	8	4,5	455	625	260	60,3	150
250	480	355,6	273	8	5	525	690	275	88,9	200
300	610	457	323,9	8	5,6	600	765	295	101,6	200
350	525	457	355,6	8	5,6	600	765	295	101,6	200
400	715	521	406,4	8,8	6,3	645	800	300	139,7	300
450	1130	711	457	10	6,3	780	905	305	168,3	300
500	1130	711	508	11	6,3	780	905	305	168,3	300
600	1130	711	610	12,5	7,1	780	905	305	168,3	300

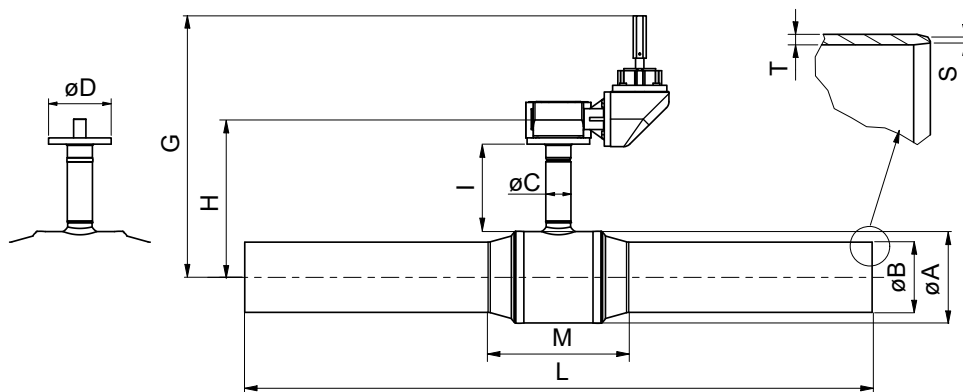
Produktprogram reduceret lysning og gearflange og vinkelgear

DN	Kort				Lang			
	Varenummer		Længde L [mm]	Vægt [kg]	Varenummer		Længde L [mm]	Vægt [kg]
	Vinkelgear	Gearflange			Vinkelgear	Gearflange		
125	-	-	-	-	90125884	90125084	1500	72
150	-	-	-	-	90150884	90150084	1500	90
200	-	-	-	-	90200884	90200084	1500	97
250	-	-	-	-	90250884	90250084	1500	191
300	-	-	-	-	90300884	90300084	1800	315
350	90350834	90350034	760	245	90350884	90350084	2200	300
400	90400834	90400034	820	355	90400884	90400084	2200	420
450	90450834	90450034	1225	800	90450884	90450084	2200	900
500	90500834	90500034	1220	815	90500884	90500084	2200	895
600	90600834	90600034	1500	910	90600884	90600084	2200	985

Frese SPERAMAX

Underground-series

Ventiler med fuld lysning med vinkelgear



Ventildimensioner med fuld lysning og vinkelgear

DN	Mål [mm]									
	M	øA	øB	T	S	H	I	øC	G	øD
125	515	219,1	139,7	-	4	400	230	60,3	565	150
150	610	273	168,3	-	4,5	460	265	60,3	625	150
200	745	355,6	219,1	-	4,5	525	285	88,9	690	150
250	1110	457	273	-	5	600	295	101,6	765	200
300	1235	521	323,9	-	5,6	645	295	139,7	800	200
400	695	711	406,4	8,8	6,3	780	305	168,3	905	300

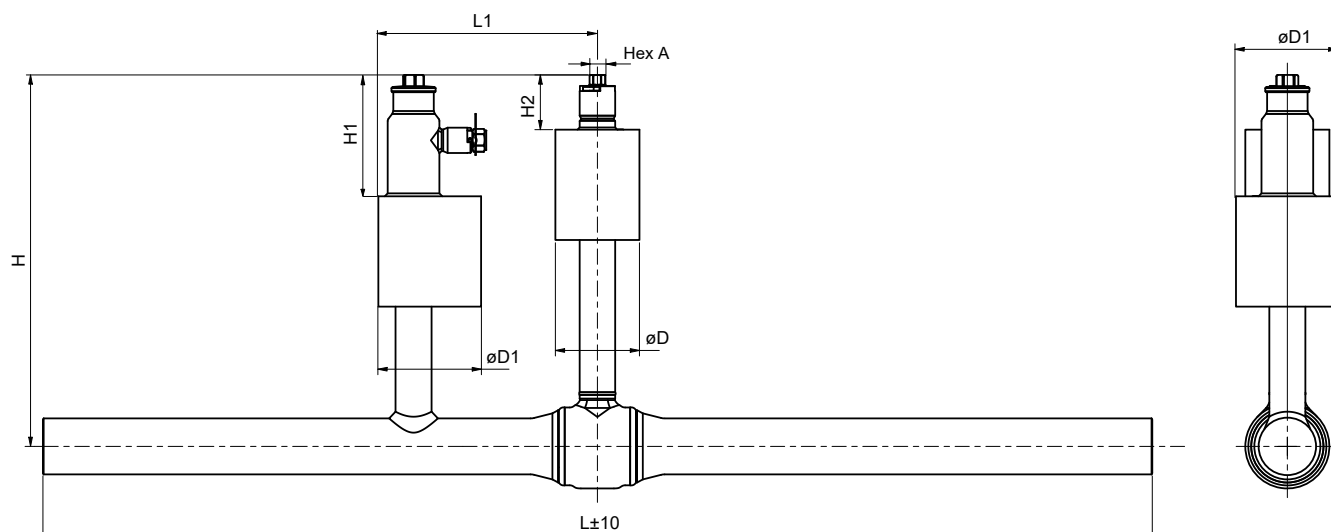
Produktprogram med fuld lysning og vinkelgear

DN	Lang		
	Varenummer	Længde L [mm]	Vægt [kg]
125	70125815	1500	81
150	70150815	1500	105
200	70200815	1500	177
250	70250818	1800	304
300	70300818	1800	426
400	70400817	1705	895

Frese SPERAMAX

Underground-series

Enkeltrørsventil med reduceret lysning og 1 serviceventil



Ventildimensioner med reduceret lysning og 1 serviceventil

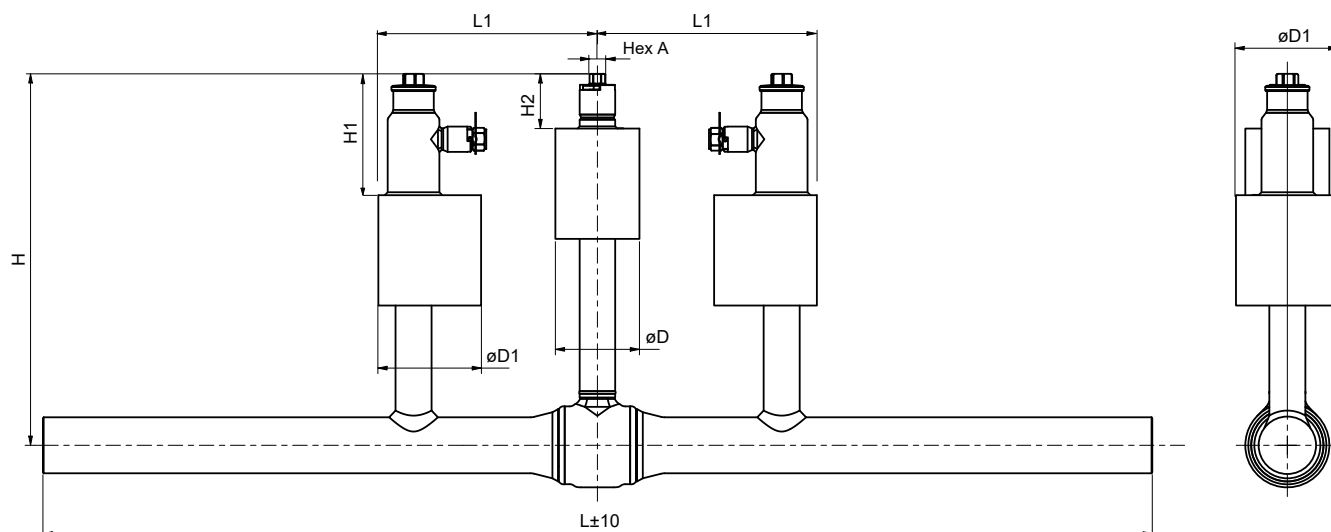
DN	Vare-nummer	Service-ventil dim. DN	Mål [mm]								Vægt [kg]
			L	H	H1	H2	L1	øD	øD1	Hex A	
32	96032415	25	1500	485	130	85	293	114,3	114,3	19	14
40	96040415	25	1500	495	165	85	293	114,3	114,3	19	16
50	96050415	40	1500	500	165	85	298	114,3	139,7	19	21
65	96065415	40	1500	505	165	85	298	114,3	139,7	19	25
80	96080415	40	1500	515	165	85	298	114,3	139,7	27	30
100	96100415	40	1500	525	165	100	298	139,7	139,7	27	42
125	96125415	40	1500	545	165	100	298	139,7	139,7	27	55
150	96150415	40	1500	567	165	100	298	139,7	139,7	27	67
200	96200415	40	1500	585	165	100	298	139,7	139,7	50	104
250	96250415	50	1500	625	165	120	359	154	154	50	172
300	96300418	50	1800	665	165	120	399	204	154	50	270

Se specifikationerne for de enkelte ventiler for yderligere oplysninger

Frese SPERAMAX

Underground-series

Enkeltrørsventil med reduceret lysning og 2 serviceventiler



Ventildimensioner med reduceret lysning og 2 serviceventiler

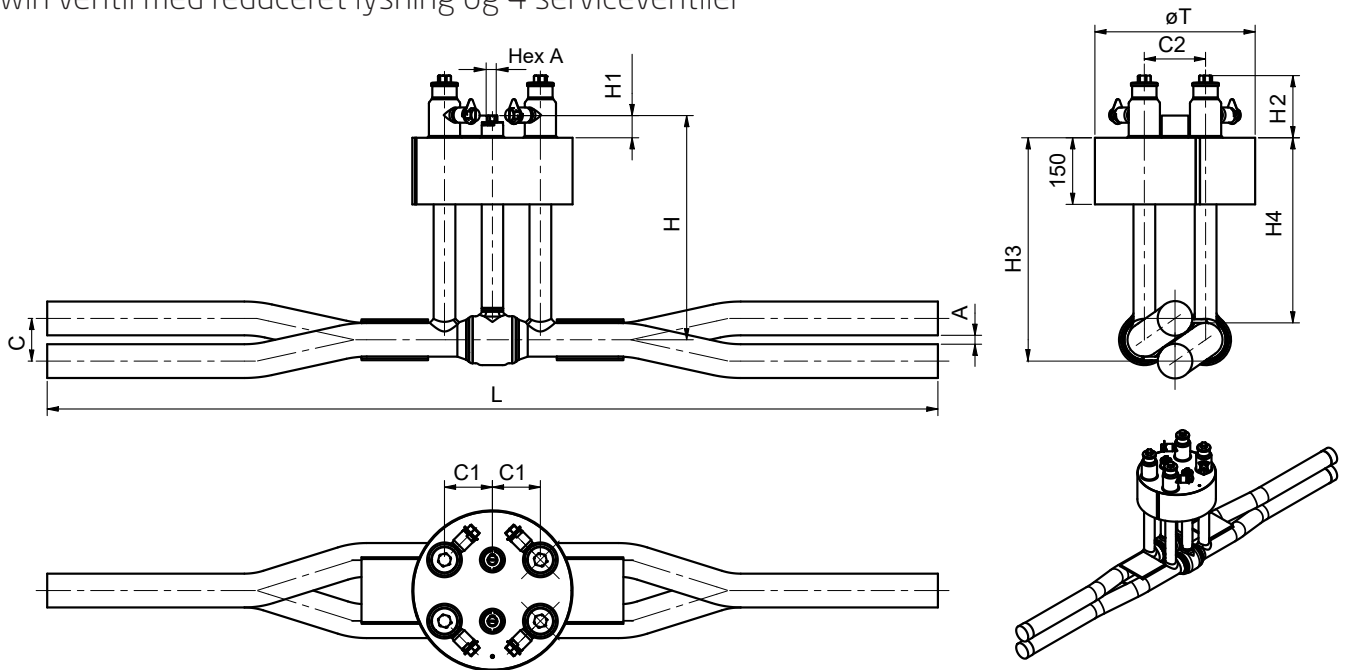
DN	Vare-nummer	Service-ventil dim. DN	Mål [mm]								Vægt [kg]
			L	H	H1	H2	L1	øD	øD1	Hex A	
32	96032515	25	1500	485	130	85	293	114,3	114,3	19	17
40	96040515	25	1500	495	165	85	293	114,3	114,3	19	19
50	96050515	40	1500	500	165	85	298	114,3	139,7	19	25
65	96065515	40	1500	505	165	85	298	114,3	139,7	19	29
80	96080515	40	1500	515	165	85	298	114,3	139,7	27	35
100	96100515	40	1500	525	165	100	298	139,7	139,7	27	47
125	96125515	40	1500	545	165	100	298	139,7	139,7	27	60
150	96150515	40	1500	567	165	100	298	139,7	139,7	27	75
200	96200515	40	1500	585	165	100	298	139,7	139,7	50	109
250	96250515	50	1500	625	165	120	359	154	154	50	179
300	96300518	50	1800	665	165	120	399	204	154	50	296

Se specifikationerne for de enkelte ventiler for yderligere oplysninger

Frese SPERAMAX

Underground-series

Twin ventil med reduceret lysning og 4 serviceventiler



Ventildimensioner med reduceret lysning og 4 serviceventiler

DN	Mål [mm]										
	L	H	H1	H2	øT	C	A	C1	C2	H3	H4
32	2000	485	50	120	319	61	19	89	138	465	404
40	2000	495	50	120	319	67	19	89	138	478	411
50	2000	500	50	150	319	80	20	89	138	490	410
65	2000	505	50	150	361	96	20	108	138	505	409
80	2000	515	50	150	361	114	25	108	164	522	408
100	2400	530	65	150	457	139	25	150	208	533	395
125	2600	545	65	150	509	170	30	165	258	572	403
150	3000	565	65	150	576	208	40	180	318	609	401

Produktprogram for twin ventil med reduceret lysning og 4 serviceventiler

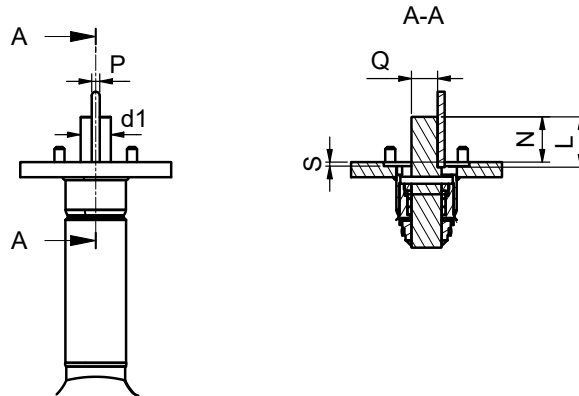
DN	Varenummer	Serviceventil dim. DN	Hex A [mm]	Vægt [kg]
32	98032221	25	19	38
40	98040221	25	19	42
50	98050221	40	19	52
65	98065221	40	19	62
80	98080221	40	19	67
100	98100221	40	27	105
125	98125221	40	27	138
150	98150221	40	27	196

Se specifikationerne for de enkelte ventiler for yderligere oplysninger

Frese SPERAMAX

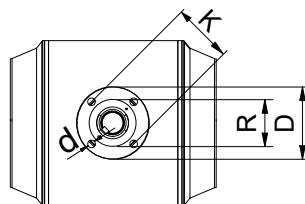
Underground-series

Gearflanger



Mål - gearflanger

DN	Mål [mm]													
	Gear-flange	Reduceret lysning						Fuld lysning						
		L	d1	N	P	Q	S	Gear-flange	L	d1	N	P	Q	S
125	F10/ F12	50	30	46	8	26	4	F10/ F12	50	30	46	8	26	4
150		50	30	46	8	26	4		50	30	46	8	26	4
200		50	30	46	8	26	4		F16	60	50	48	14	44,5
250	F16	60	50	48	14	44,5	5	65		60	51	18	53,2	5
300		65	60	51	18	53,2	6	F25	75	75	60	20	60	6
350		65	60	51	18	53,2	6		-	-	-	-	-	-
400	F25	75	75	60	20	60	6	-	115	100	91	28	80	6
450		115	100	91	28	80	6	-	-	-	-	-	-	-
500		115	100	91	28	80	6	-	-	-	-	-	-	-
600		115	100	91	28	80	6	-	-	-	-	-	-	-



Gearflangetilslutning iht. ISO 5211

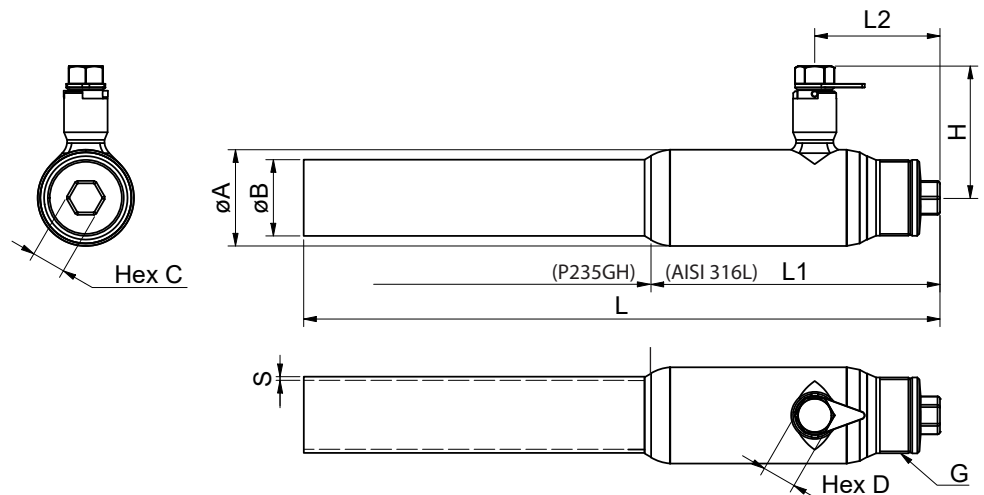
Gearflange	d [mm] x (nummer)	Mål [mm]		
		D	K	R
F10	11 x (4)	125	102	70
F12	13 x (4)	150	125	85
F16	21 x (4)	210	165	130
F25	17 x (8)	300	254	200

Frese SPERAMAX

Underground-series

Tekniske specifikationer: Serviceventiler til udluftning og aftapning

Ventilhus (Overdel L1):	Syrefast stål AISI 316L
Svejseender:	Kulstofstål P235GH
Ventilspindel:	Syrefast stål AISI 316L
Kugle:	Rustfrit stål AISI 304
Sædepakningsringe:	Kulstofforstærket PTFE
Spindelpakning:	Kulstofforstærket PTFE
Sikkerhedslukning:	Afzinkningsbestandig Messing CW602N
Trykklasse:	PN25
Temperaturområde:	0°C - 180°C



Mål - serviceventiler

DN	Mål [mm]									
	L	L1	L2	øA	øB	S	H	G	Hex C	Hex D
20	500	195	65	42.4	26.9	2.6	55	-	19	19
25	500	190	70	48.3	33.7	2.6	60	-	19	19
32	500	195	70	51	42.4	2.6	65	G 1-1/4"	19	19
40	500	225	90	70	48.3	2.6	100	-	27	27
50	500	230	100	76.1	60.3	2.9	105	G 2"	27	27
65	500	280	105	114.3	76.1	2.9	115	-	19	19
80	500	310	130	133	88.9	3.2	125	-	19	19
100	500	330	140	168.3	114.3	3.6	140	-	19	19

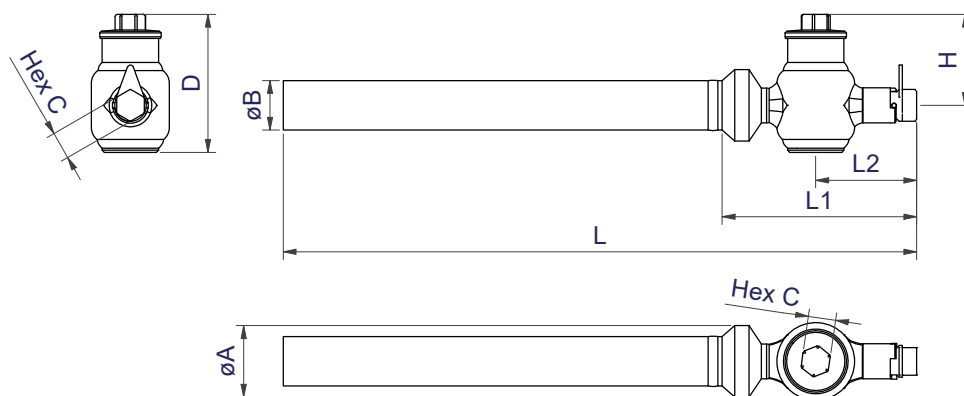
Produktprogram serviceventiler

DN	Varenummer	Vægt [kg]
20	97020079	2.1
25	97025079	1.9
32	97032079	2.3
40	97040079	3.4
50	97050079	4.1
65	97065079	6.5
80	97080079	8.6
100	97100079	14.5

Frese SPERAMAX

Underground-series

Serviceventiler til udluftning og aftapning vinkel



Mål - serviceventiler vinkel

DN	Mål [mm]								
	L	L1	L2	øA	øB	S	H	Hex C	D
40	619	190	99	70	48.3	2.6	89	27	135

Produktprogram serviceventiler vinkel

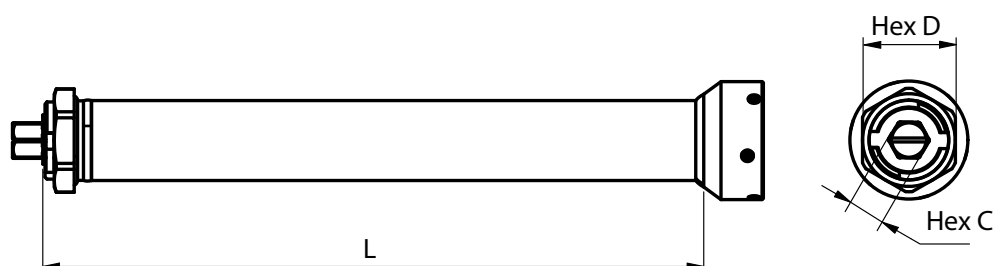
DN	Varenummer	Vægt [kg]
40	97040178	4,0

Frese SPERAMAX

Underground-series

Tekniske specifikationer: Spindelforlængere

Ydre rør:	Syrefast stål AISI 316L
Indre rør og modhold:	Kulstofstål P235GH
Forlænger top:	Syrefast stål AISI 316L
Akseltætning:	Gummi



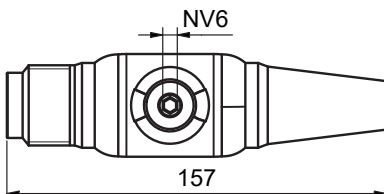
Produktprogram spindelforlængere

For ventil størrelse	Varenummer	L	Hex C	Hex D Modhold	Vægt [kg]
Reduceret lysning DN20 - DN80	80080242	250	19	-	1.7
	80080542	500			2.8
	80080742	750			3.9
Fuld lysning DN20 - DN65	80080142	1.000			5.1
	81080042	X (max 1000)			-
Reduceret lysning DN100 - DN150	80200242	250	27	70	3.6
	80200542	500			5.4
	80200742	750			7.2
Fuld lysning DN80 - DN125	80200142	1.000			9.0
	81200042	X (max 1000)			-
Reduceret lysning DN200	89200242	250	50 (27)	90	4.2
	89200542	500			6.0
	89200742	750			7.8
Fuld lysning DN150	89200142	1.000			9.6
	89200042	X (max 1000)			-
Reduceret lysning DN250	80250242	250	50 (36)	90	7.4
	80250542	500			11.4
	80250742	750			15.5
Fuld lysning DN200	80250142	1.000			19.5
	81250042	X (max 1000)			-
Reduceret lysning DN300	80300242	250	50	90	10.5
	80300542	500			17.1
	80300742	750			23.6
Fuld lysning DN250	80300142	1.000			30.1
	81300042	X (max 1000)			-

Frese SPERAMAX

Underground-series

Tilbehør



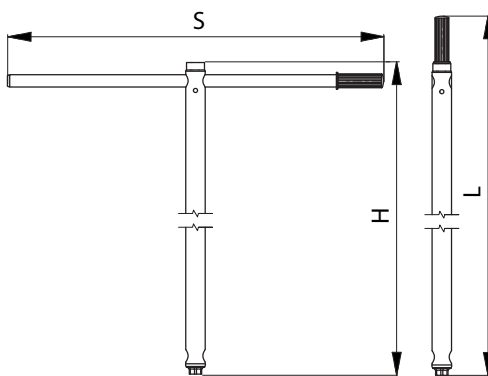
Produktprogram stikledningsventiler

DN	Varenummer	Rør
15	90015438	14
20/25	90025438	20



Produktprogram værktøjskasse til stikledningsventiler

DN	Varenummer
-	80025096

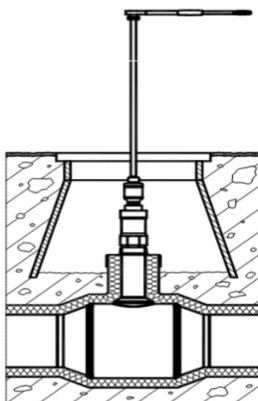


Produktprogram T-nøgle

Beskrivelse

Til betjening af DE kugleventiler med sekskantet spindel til underjordisk installation. T-nøglen er forsynet med en 19 mm sekskantet tilslutning på den ene side og en 27 mm sekskantet tilslutning på den anden side. Den anvendes til betjening af underjordisk installerede kugleventiler med sekskantet spindel op til DN200 reduceret lysning eller DN150 fuld lysning. Bruges også til at betjene vinkelgear.

Varenummer	L [mm]	H [mm]	S [mm]
80200143	1140	1040	820
80200543	1640	1540	



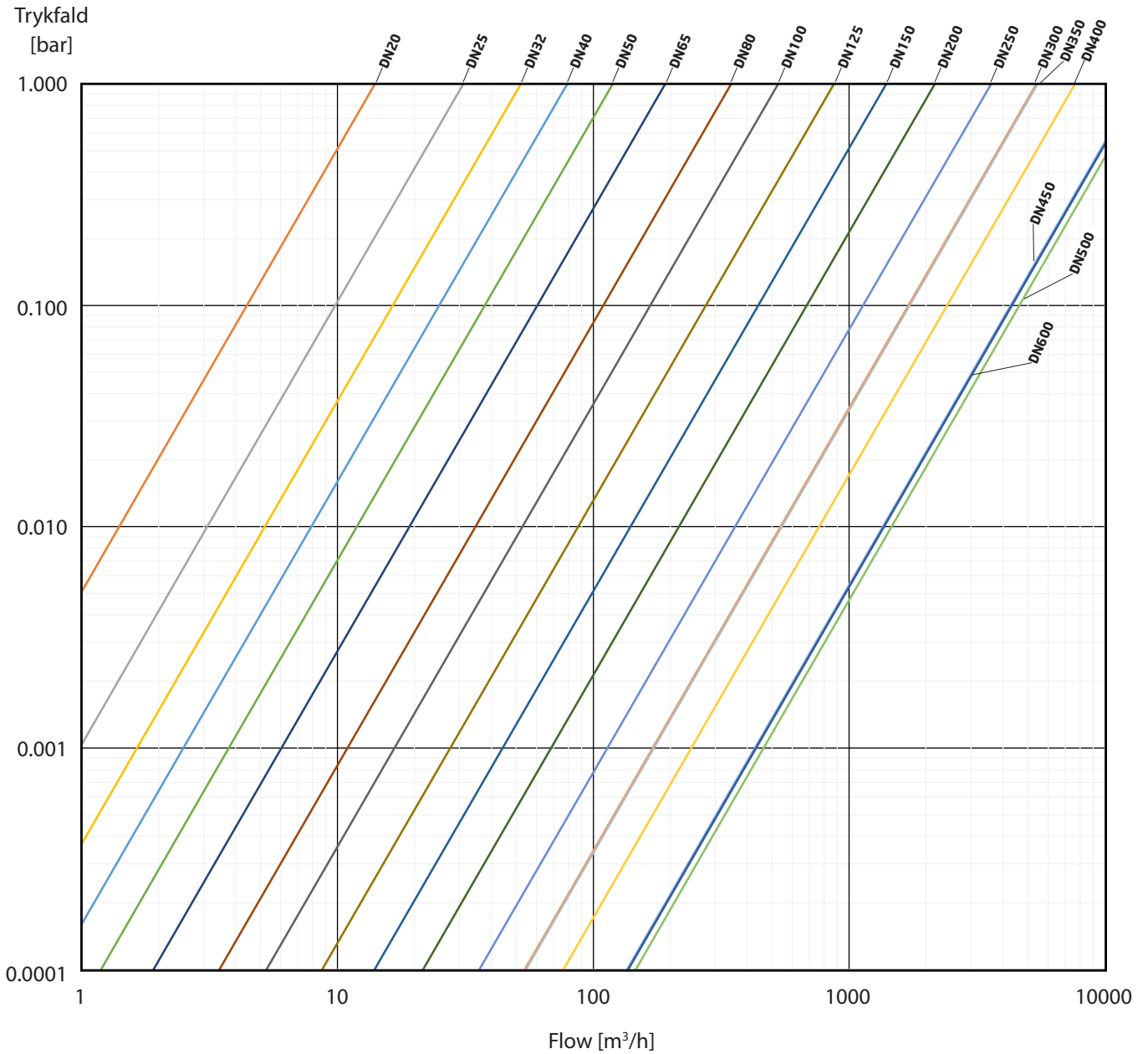
Produktprogram mobil gear

Varenummer	Beskrivelse
80300096	Mobil gear (momentreduktion) til betjening af DN100-DN300 RB (DN80-DN250 FB) ventiler med sekskantet spindel. Leveres i stålkasse med alt tilbehør inkluderet. Vægt ca. 16 kg
80300043	Forlænger til mobil gear til mere bekvem betjening af ventiler med stor lægningsdybde.

Frese SPERAMAX

Underground-series

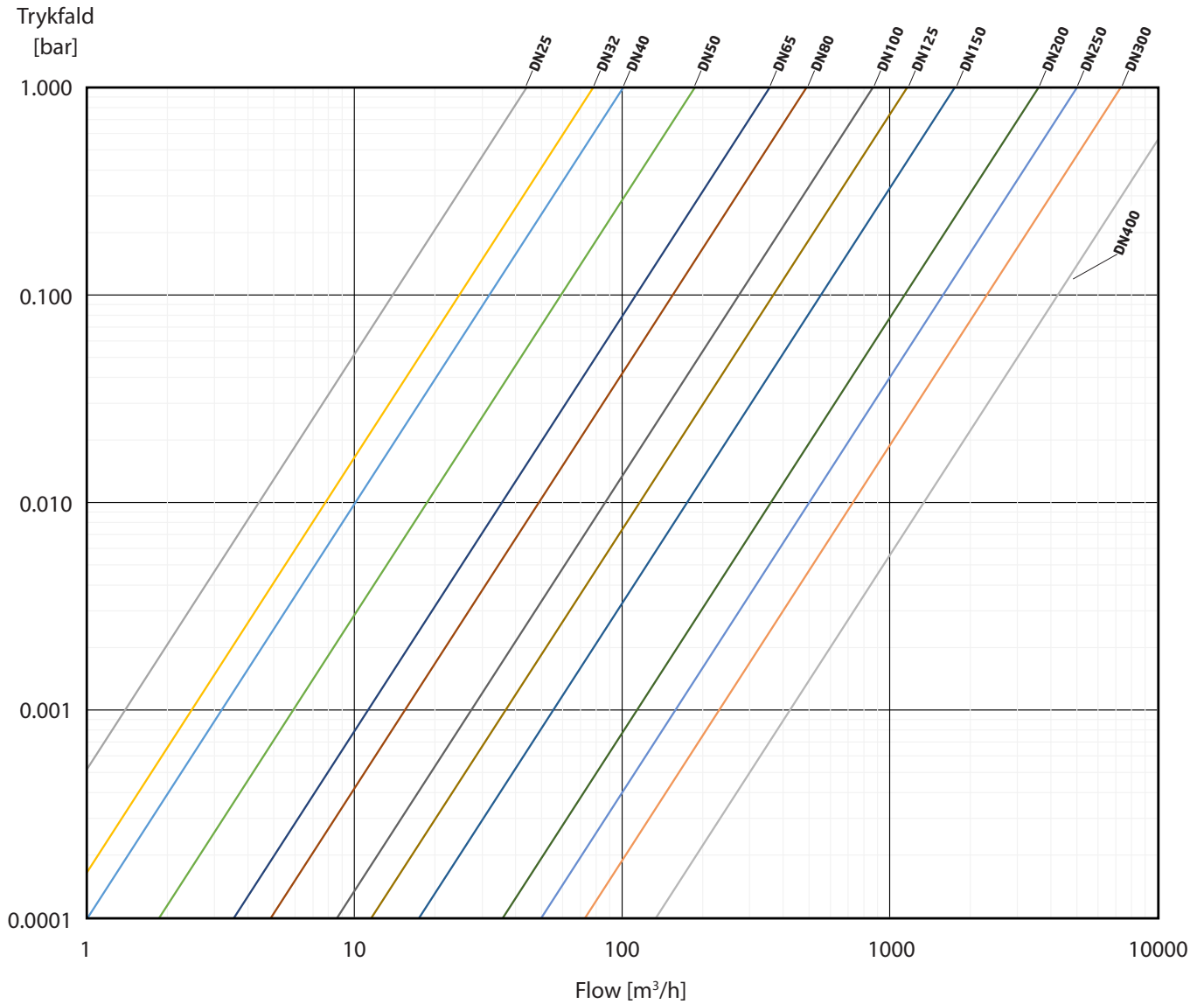
Flow/Trykfald Diagram ved reduceret lysning (Målt ved position D iflg. EN60534)



Frese SPERAMAX

Underground-series

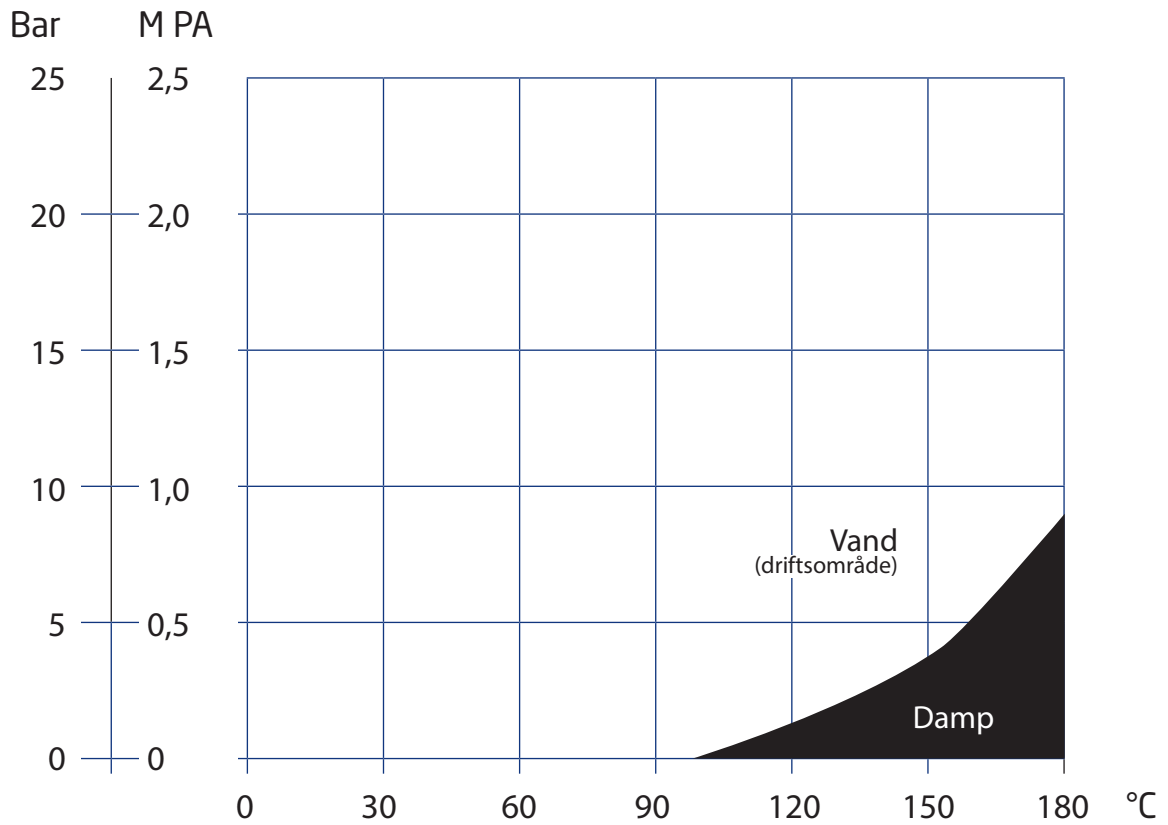
Flow/Trykfald Diagram ved reduceret lysning (Målt ved position C iflg. EN60534)



Frese SPERAMAX

Underground-series

Tryk/Temperatur Diagram



Frese SPERAMAX

Underground-series

Specifikationstekster

Materialer

- Ventilhus skal være fremstillet af kulstofstål P235GH
- Ventilspindel og den udvendige pakdåse skal være fremstillet af syrefast stål AISI 316L
- Kuglen skal være fremstillet af rustfrit stål AISI 304

Pakninger

- Sædepakninger skal være fremstillet af grafitforstærket PTFE
- Sædepakninger skal være statiske og fuldt beskyttede mod snavs, der cirkulerer i væsken, når de er i åben position
- Ventilspindlens tætning skal være fuldt tilgængelig udefra og bestå af livstidsbestandig grafitforstærket PTFE. Livstidsbegrænsede O-ringe eller lignende, udskiftelige eller ej må ikke benyttes

Tryk og temperatur

- Ventilen skal være PN25-klassificeret
- Ventilen skal kunne fungere ved en temperatur på op til 180 °C

Test og design

- Ventilen skal gennemgå en 100 % afsluttende kontrol med test for interne og eksterne lækager og kontrol af dimensioner og funktioner. Lækagetest skal udføres iht. gældende standard (EN12266 Del 1 P10-P11-P12 og Del 2 F20)
- Ventilen skal være designet, fremstillet og afprøvet i henhold til EUROHEAT & POWER og EN488:2015
- Ventilen skal være forsynet med en positionsindikator, der identificerer kuglens position i huset
- Ventilsæderne skal være fjederbelastede for at muliggøre en tæt, dobbelttætning ved lave tryk. Ventilhuset skal være selvaflastende
- Ventilen skal designes mhp. så høj kv-værdi som mulig for så lille trykfald som muligt. Herved kan pumpekapacitet og CO₂-aftryk sænkes.
- Ventilens drejemekanisme skal have et asymmetrisk design for at minimere brydningsmomentet
- Ventilen skal være forsynet med lederør i kuglen for at sikre en optimal Kv-værdi (ikke hul kugle)
- Hvis ventilen er med reduceret gennemløb, skal den have konisk til- og afgang for at minimere turbulens og opnå optimal kv-værdi (lavt trykfald)

Frese A/S er ikke ansvarlig for eventuelle fejl i kataloger, brochurer og andet trykt materiale. Frese A/S tager forbehold for ændringer i produktsortimentet uden forudgående advarsel, herunder allerede bestilte produkter, såfremt dette ikke påvirker eksisterende produktspecifikationer. Alle registrerede varemærker i dette materiale tilhører Frese A/S. Alle rettigheder forbeholdes.

Frese A/S
Tel: +45 58 56 00 00
info@frese.dk