

# Frese ARCA

Edge-serie

## Anvendelse

Frese ARCA Edge-serie skabe anvendes ved installation af fjernvarme. De kan leveres i modeller som fritstående, indmurede og væghængte skabe.

Med den smarte låsemekanisme på bagpladen kan skabet monteres hurtigt og helt uden brug af værktøj. Dette giver samtidig langt bedre adgang til fjernvarmeinstallationen, når denne skal betjenes eller serviceres - da skabet afmonteres lige så nemt.

For yderligere at lette installationen er udsparringerne i bagpladen store. Samtidig giver monteringen af ventilerne på bagpladen mulighed for let justering op, ned og sideværts.

Frese ARCA Edge-serie er fremstillet i et innovativt design med vinklede hjørner, der adskiller skabet fra andre fjernvarmeskabe. For ekstra sikkerhed er fjernvarmelogoet som standard udskåret i lågen.

## Fordele

- Ideelle til alle fjernvarmeinstallationer med god plads for adgang til betjening og service af installation
- Smart låsemekanisme på bagpladen, der låser skabet fast – ergonomisk, uden brug af værktøj
- Let og hurtig montage
- Lakeret med vejrbestandig overfladebehandling, der er velegnet til det hårde danske klima
- Minimum 65% genanvendt PE22 RE isoleringsmateriale
- Skørt kan flyttes frem og tilbage i forhold til sokkel for pæn afslutning på montage
- Tidløst design på front med vinklede hjørner
- Flexibel ventilmontering på bagpladen muliggør justering af ventilerne op, ned og sideværts
- Store udsparringer i bagplade for lettere installation
- Egenproduktion af ventiler giver sikkerhed for høj kvalitet
- Dansk produceret, kort leveringstid
- Pulverlakeret C3



## Funktioner

- Varmgalvaniseret stål
- Pulverlakeret C3 + varmgalvanisering = C4
- Standard-farver
  - Væghængte skabe Ral 7035
  - Indmuringsskabe: Ral 7035
  - Afdækningskabe til gaskonvertering Ral 7035
  - Kan også leveres i kundespecificeret farve
- Fjernvarmelogo udskåret i låge
- Lås og trekant-nøgle

# Frese ARCA

Edge-serie

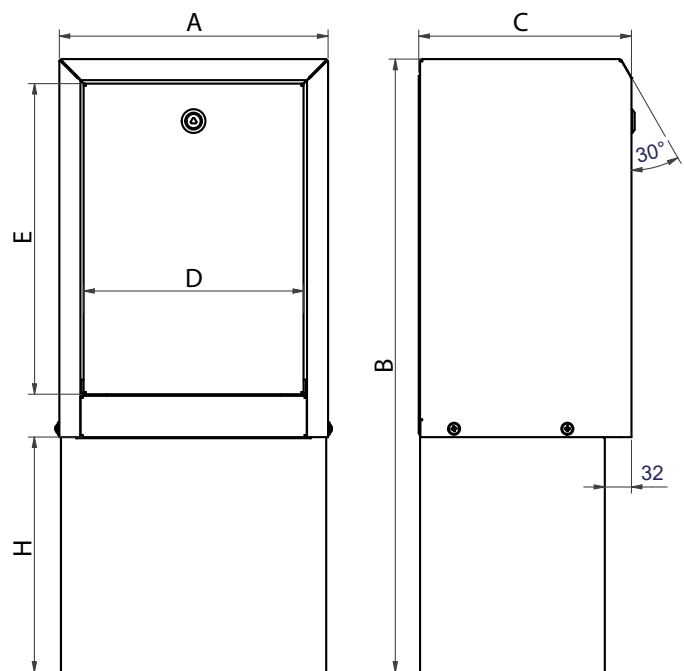
## Væghængte afpærringsskabe

### Tekniske specifikationer

<b>Kabinet:</b>	Varmgalvaniseret stål 1,5 mm
<b>Overfladebehandling:</b>	Pulverlakeret finstruktur
<b>Isoleringskum:</b>	Minimum 65% genanvendt
<b>Materiale isoleringskum:</b>	Polyethylene 40 mm PE22 RE
<b>Lambda-værdi [W/m · K]:</b>	0,046 (v. 10 °C)

### Bestykning

- Skabe kan leveres med enten Frese SPERAMAX enkelrørsventiler eller Frese SPERAMAX twin ventiler
- Ventiler leveres som standard i DN20 med muffe/muffe gevindtilslutning. Kan leveres i DN25 ved forespørgsel.

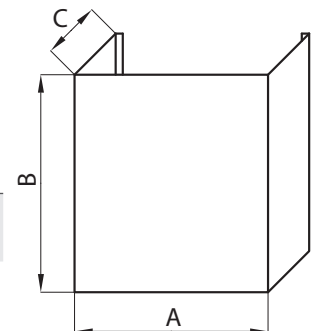


### Produktprogram

Vare nr.	Model	A [mm]	B [mm]	C [mm]	D [mm]	E [mm]	H [mm]
36-2V32002LG	Afspærringsskab uden ventiler RAL 7035 (lysgrå)	320	730	252	262	370	280
36-2V32012LG	Afspærringsskab med twin ventiler RAL 7035 (lysgrå)	320	730	252	262	370	280
36-2V32032LG	Afspærringsskab med enkelrørs- ventiler RAL 7035 (lysgrå)	320	730	252	262	370	280

### Tilbehør

Vare nr.	Model	A [mm]	B [mm]	C [mm]
36-2S32002LG	Skørt til 36-2V32012LG og 36-2V32032LG	316	280	220



# Frese ARCA

Edge-serie

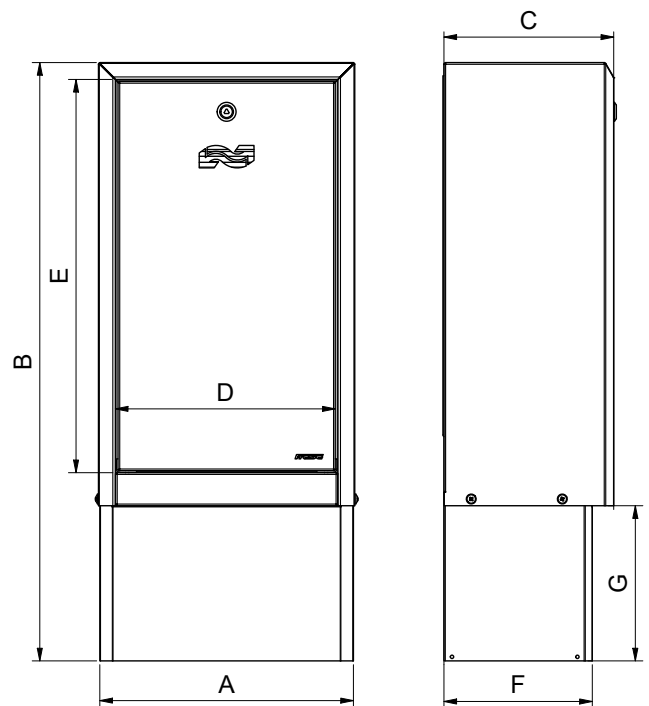
## Målerskabe

### Tekniske specifikationer

<b>Kabinet:</b>	Varmgalvaniseret stål 1,5 mm
<b>Overfladebehandling:</b>	Pulverlakeret finstruktur
<b>Isoleringsiskum:</b>	Minimum 65% genanvendt
<b>Materiale isoleringsiskum:</b>	Polyethylene 40 mm PE22 RE
<b>Lambda-værdi [W/m · K]:</b>	0,046 (v. 10 °C)

### Bestykning

- Skabe kan leveres med enten Frese SPERAMAX enkeltrørsventiler eller Frese SPERAMAX twin ventiler
- Ventilerne kan leveres i DN20 og DN25 med muffe/ muffe eller muffe/svejs
- Skabe kan leveres med komplet rørinstallation med pasrør til måler, snavssamler, hoved- og serviceventiler og tee afgrening med prop.
- Skabe leveres med udsparinger i siderne, for at sikre målersignaler adgang til antennemasterne.



### Produktprogram

Vare nr.	Model	A [mm]	B [mm]	C [mm]	D [mm]	E [mm]	F [mm]	G [mm]
36-2V38002LG	Målerskab uden ventiler og uden målerinstallation RAL 7035 (lysgrå)	380	887	252	300	577	220	230
36-2V38014LG	Målerskab med twin ventiler og målerinstallation RAL 7035 (lysgrå)	380	887	252	300	577	220	230
36-2V38034LG	Målerskab med enkeltrørsventiler og målerinstallation RAL 7035 (lysgrå)	380	887	252	300	577	220	230

Større skabe på forespørgsel

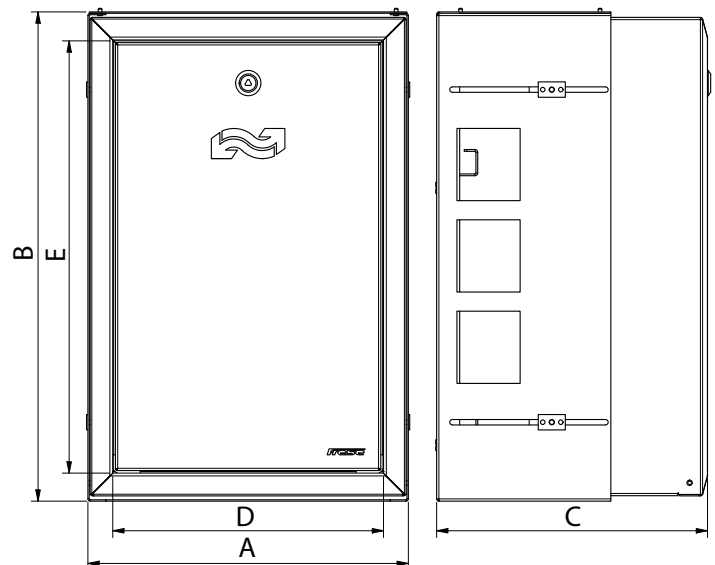
# Frese ARCA

Edge-serie

## Indmuringsskabe

### Tekniske specifikationer

<b>Kabinet:</b>	Varmgalvaniseret stål 1,5 mm
<b>Overfladebehandling:</b>	Pulverlakeret finstruktur
<b>Isoleringskum:</b>	Minimum 65% genanvendt
<b>Materiale isoleringskum:</b>	Polyethylene 40 mm PE22 RE
<b>Lambda-værdi [W/m · K]:</b>	0,046 (v. 10 °C)



### Bestykning

- Skabe kan leveres med enten Frese SPERAMAX enkeltrørsventiler eller Frese SPERAMAX twin ventiler
- Ventilerne kan leveres i DN20 og DN25 med muffe/muffe eller muffe/svejs
- Skabe kan leveres med komplet rørinstallation med pasrør til måler, snavssamler, hoved- og serviceventiler og tee afgrening med prop.
- Skabe leveres med udsparinger i siderne, for at sikre målersignaler adgang til antennemasterne.

### Produktprogram

Vare nr.	Model	A [mm]	B [mm]	C [mm]	D [mm]	E [mm]
36-2M35514LG	Indmuringsmålerskab med twin ventiler og målerinstallation RAL 7035 (lysgrå)	350	590	200-350	300	480
36-2M35534LG	Indmuringsmålerskab med enkeltrørsventiler og målerinstallation RAL 7035 (lysgrå)	350	590	200-350	300	480

Frese A/S er ikke ansvarlig for eventuelle fejl i kataloger, brochurer og andet trykt materiale. Frese A/S tager forbehold for ændringer i produktsortimentet uden forudgående advarsel, herunder allerede bestilte produkter, såfremt dette ikke påvirker eksisterende produktspecifikationer. Alle registrerede varemærker i dette materiale tilhører Frese A/S. Alle rettigheder forbeholdes.

Frese A/S  
Tel: +45 58 56 00 00  
districtenergy@frese.dk