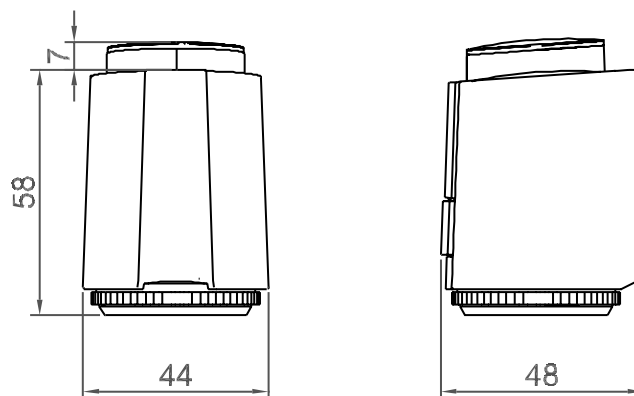


Siłownik elektrotermiczny dla zaworów Frese EVA

Typ	48-5525	48-5526
Sygnal	2-punktowy	2-punktowy
Zasilanie	24V AC/DC	230V DC
Pobór mocy	1W	1W
Czas otwarcia/zamknięcia	Około 3 min.	Około 3 min.
Skok	5 mm	5 mm
Siła nacisku	100N	100N
Temperatura otoczenia	0-60°C	0-60°C



Konstrukcja	48-5525	48-5526
	Normalnie zamknięty	Normalnie zamknięty
Klasa ochrony	IP 54	IP 54
Adapter	W zestawie	W zestawie
Masa	100 g	100 g
Przewód	2 x 0.75 mm ²	2 x 0.75 mm ²
Długość przewodu	1.0 m	1.0 m



Frese A/S nie ponosi odpowiedzialności za ewentualne błędy w katalogach, broszurach oraz innych materiałach. Frese A/S zastrzega sobie prawo do modyfikacji swoich produktów bez uprzedniego powiadomienia, łącznie z wcześniej zamówionymi produktami, jeśli nie wpłynie to na specyfikację tych produktów. Wszystkie zarejestrowane znaki towarowe znajdujące się w tym katalogu są własnością Frese A/S. Wszelkie prawa zastrzeżone.