





## Frese SPERAMAX Mobile Gear

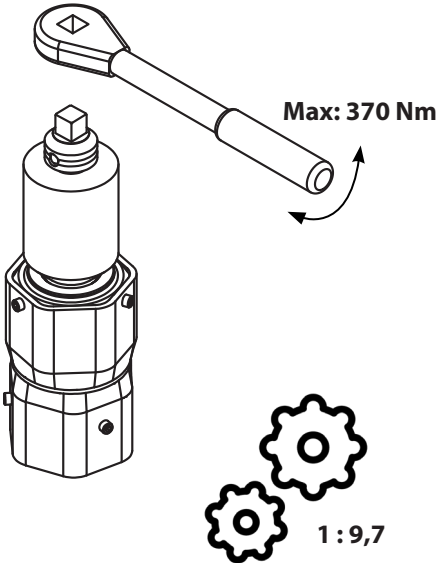
Installation guide



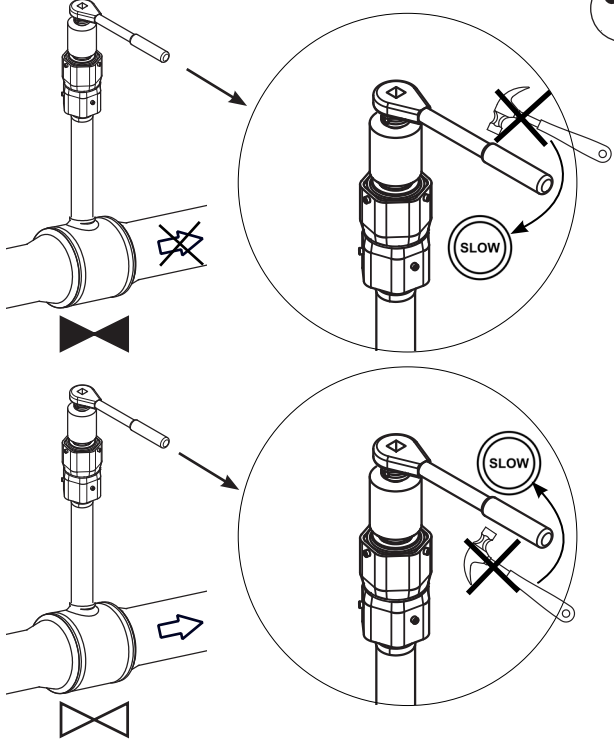

 [www.frese.eu/districtenergy](http://www.frese.eu/districtenergy)  
 +45 58 56 00 00

**Mobile Gear**

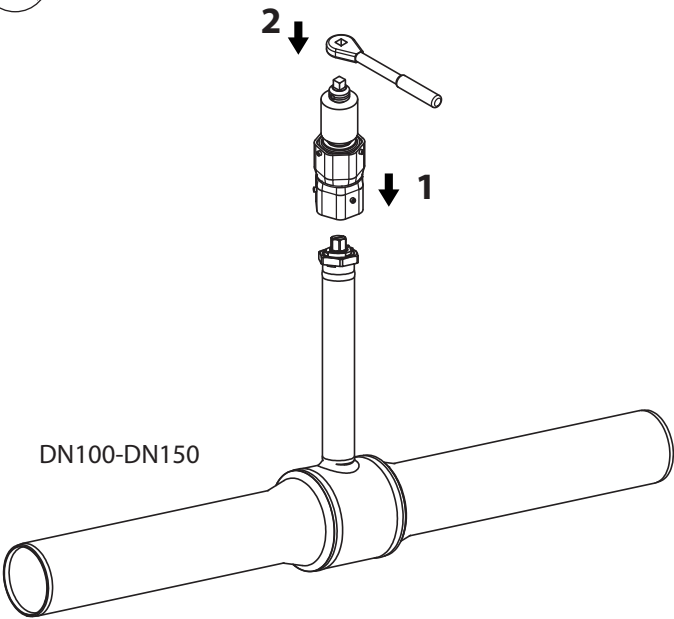


Max: 370 Nm

1:9,7

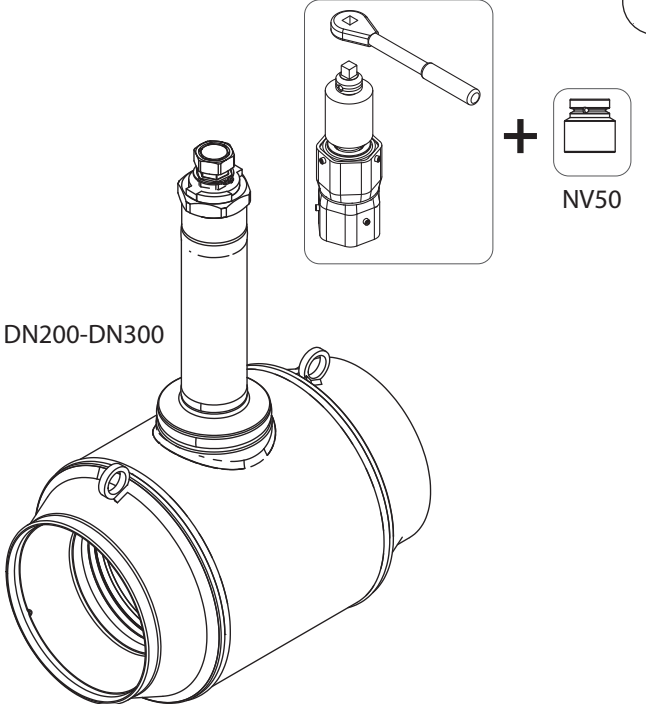


2



1

DN100-DN150



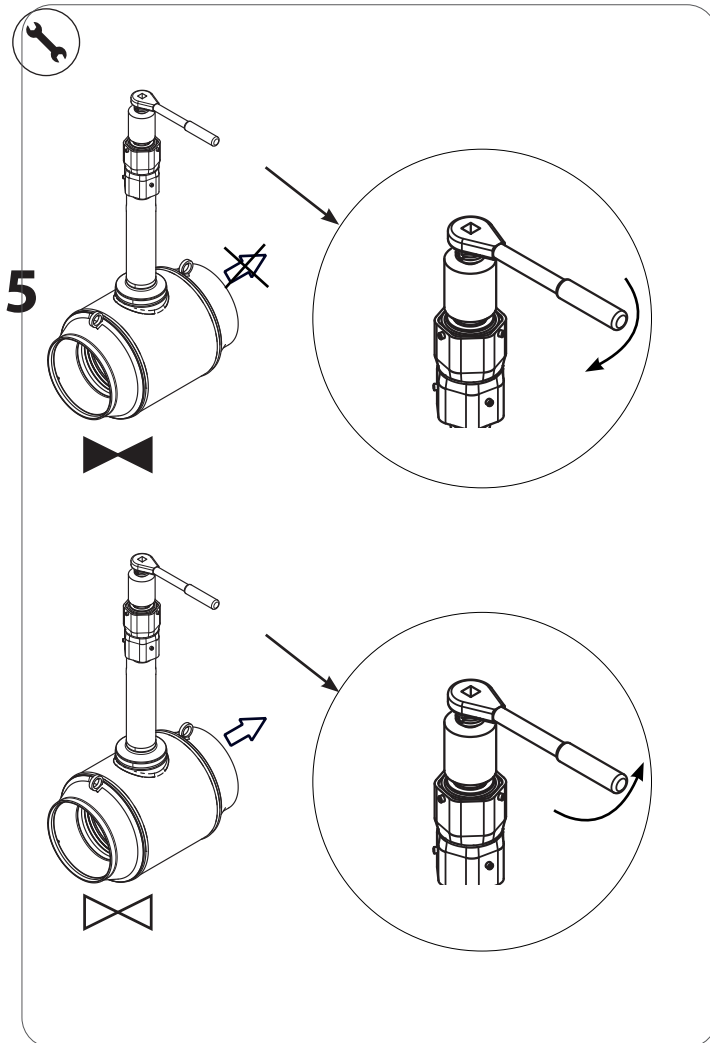
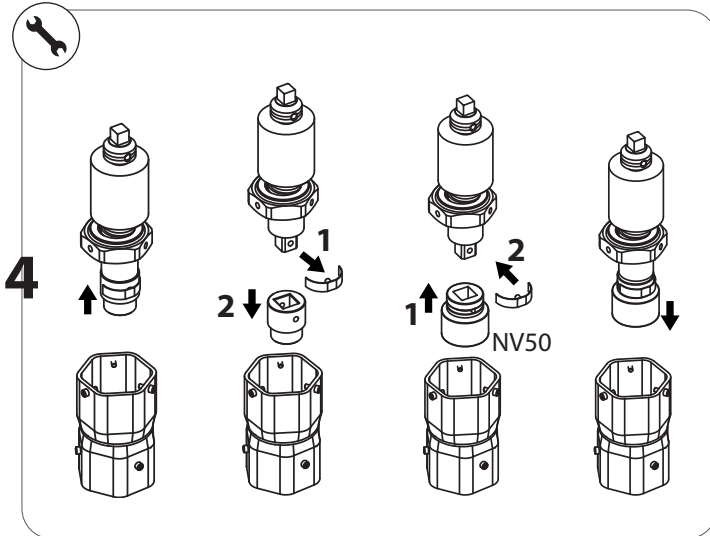
3

DN200-DN300

NV50

## Frese SPERAMAX Mobile Gear

Installation guide



**EN Safety Instructions:**

The manufacturer is not liable for any damage resulting from use other than in the designated application. Such risk lies entirely with the user. Observance of the mounting instructions is considered as part of the product designated use.

**DE Sicherheitsanleitung:**

Der Hersteller übernimmt keine Haftung für Schäden, die aus nicht verwendungszweck-bezogener Handhabung resultieren. Diese Risiken liegen ausschliesslich bei dem Anwender. Die Berücksichtigung dieser Montageanleitung ist als Teil des Verwendungszweckes des Produkts anzusehen.

**DK Sikkerhedsinstruktion:**

Fabrikanten forholder sig ikke ansvarlig for nogen form for skade forvoldt ved anden brug end den angivende applikation. Sådanne risici forbeholdes udelukkende brugeren. Det er vigtigt at overholde montagevejledningene for at sikre korrekt anvendelse af produktet.

**ES Instrucciones de seguridad:**

El fabricante no se responsabiliza de ningún daño resultante del uso del producto que no sea en la aplicación aquí designada. Tal riesgo recae completamente en el usuario. El cumplimiento de estas instrucciones de montaje, se considera parte del uso designado del producto.

**FR Sécurité de montage:**

Le producteur décline toute responsabilité pour tout dommage résultant de l'emploi étranger au domaine spécifié. La responsabilité du fait de l'installation et du maniement passe au propriétaire ou à l'exploitant au moment de la réception de la marchandise. L'observation des instructions de montage est à considérer comme une partie de l'utilisation appropriée de nos produits.

**PL Instrukcja bezpieczeństwa:**

Producent nie ponosi odpowiedzialności za jakiegokolwiek szkody wynikające z zastosowania innego niż zgodnego z przeznaczeniem. Takie ryzyko spoczywa wyłącznie na użytkowniku. Przestrzeganie instrukcji montażu jest nieodzowne dla spełnienia wymogu użytkowania zgodnego z przeznaczeniem produktu.

**SK Bezpečnostné pokyny :**

Výrobca nezodpovedá za škody spôsobené iným ako určeným použitím. Za riziko akýchkoľvek škôd spôsobených iným ako výrobcom určeným použitím zodpovedá výhradne používateľ. Dodržanie pokynov pre montáž je považované za súčasť určeného použitia.