

弗瑞斯 HCR PT-端子

应用

弗瑞斯 HCR P/T端子安装在弗瑞斯HCR阀门中，用于测量压力和温度。
P/T端子适用于使用针式系统的流量计或压力计。

优势

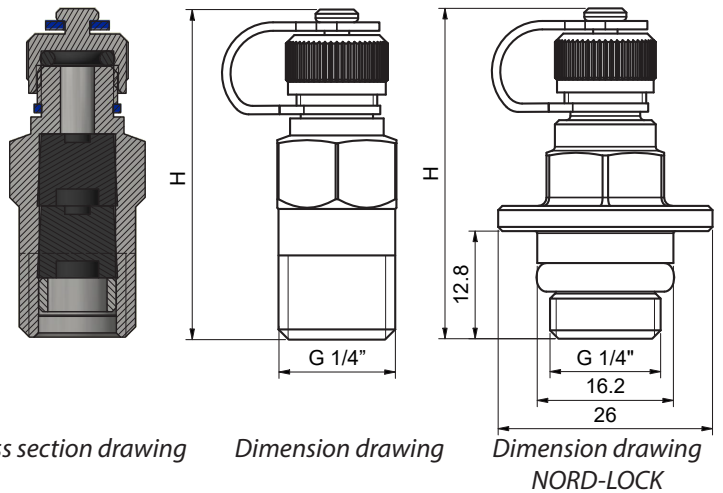
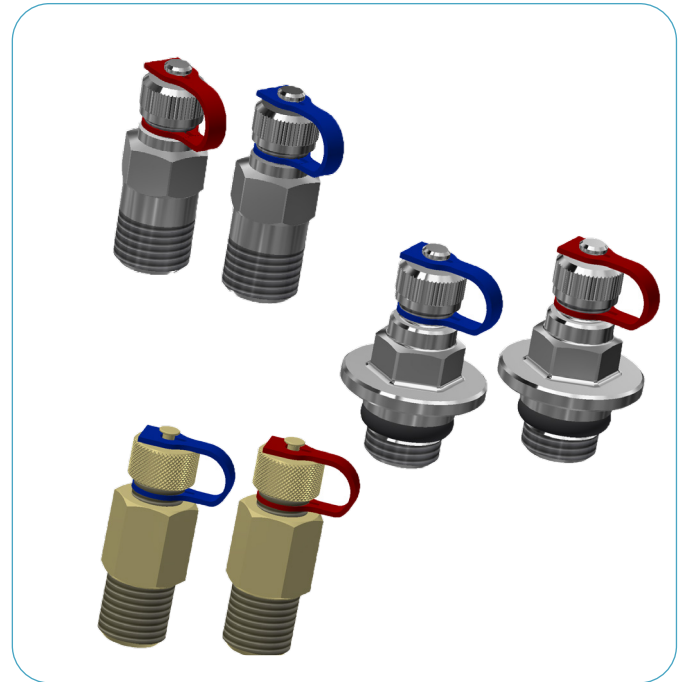
- 快速和简单的测量。
- 取掉探针后有自密封的功能。

特点

- 不同的材料。
- 双重内部密封（见截面图）
- 阀体连接螺纹：G 1/4 "。
- 盖螺纹：G 1/8 "。
- 可使用14mm扳手安装。
- 每包配有2个PT端子（红色和蓝色）。
- PT端子NORD-LOCK采用NORD-LOCK原装楔形锁紧解决方案（NORD-LOCK类型：NL16ss-M16）设计用于承受极端振动。

技术参数

壳体 and 上盖材料:	见下表
O-型圈:	EPDM
密封:	EPDM
额定承压:	PN25
适用孔径:	孔径: 2-3 mm 长度: 30-40 mm



类型和尺寸

	订货号	类型	H [mm]	介质温度	表带颜色	单个重量 [kg]
	48-0043	P/T 端子 1"	39	AISI 316 -20 to +120°C	红/蓝	0.027
	48-0044 *	P/T 端子 1" NORD-LOCK	39	AISI 316 -8 to +135°C	红/蓝	0.035
	48-0045	P/T 端子 1"	42	NiAlBr -20 to +120°C	红/蓝	0.032

*) Please contact Frese about use with Frese Products.

对于目录、手册和其他印刷品中的错误（如有），弗瑞斯不承担任何责任。
弗瑞斯有权修改本产品资料中产品不另行通知，此条款同样适用于已经订货了的产品。本材料中所有商标属于弗瑞斯公司财产，弗瑞斯保留所有权利。

弗瑞斯阀门(宁波)有限公司
浙江省宁波市镇海区骆驼街道
通和东路 68 号 邮编: 315202
电话: + 86 (0574) 8659 6968
邮箱: info@fresevalves.com