

COMBIFLOW Roterende Multi-aktuator

Anvendelse

COMBIFLOW Roterende Multi-aktuator er en kombineret analog og digital aktuator, der er designet til at blive brugt sammen med den trykuafhængige 6-vejsventil COMBIFLOW i 4-rørs applikationer.

Flow kan programmeres ved hjælp af BACnet eller Modbus eller ved at begrænse spændings- eller strømsignalet til aktuatoren. Aktuatoren kan derefter bruges til:

- Skift mellem køling og opvarmning
- Flowmodulering
- Afspærring af flow
- Fejl- og statusrapportering

Når den bruges som analog aktuator, kommunikerer den med CTS-systemet ved hjælp af et 0(2)-10 V- eller et (0)4-20 mA-signal. Når den bruges som digital aktuator, integreres den med BACnet- eller Modbus-systemer, og det giver mulighed for enkel konfiguration, feedback, flow- og statusangivelse.



Funktioner

- Høj fleksibilitet – én aktuator dækker mange forskellige styresignaler:
 - Analoge styresignaler: 0(2)-10 V, (0)4-20 mA
 - Digitale styresignaler: BACnet MS/TP (RS485), Modbus RTU (RS485)
- Fejl- og statusrapportering via BACnet eller Modbus
- Én ventil og én aktuator til flowhastighedsmodulering og skift mellem køle- og varmekredsløb
- Energioptimering med optimal, trykuafhængig flowbegrænsning og -regulering
- Modulerende regulering af både køling og opvarmning
- Funktionalitet, der kan overflødig gøre dugpunkt-sensoren

Fordele

- Fjernbetjening ved brug sammen med BACnet eller Modbus
- Fjernindstilling af flow via BACnet eller Modbus
- Der kræves kun ét datapunkt for at oprette forbindelse til BMS
- Intet behov for tidskrævende idriftsættelse
- Fuld komfort uden fornyet idriftsættelse, hvis systemet udbygges i anlægsfasen
- Længere levetid for aktuatoren på grund af trykuafhængig flowstyring, hvor alle trykvariationer bliver kompenseret af ventilens integrerede DP-controller
- Kompakt løsning og ideel til installationer med begrænsninger ift. højde

Godkendelser

- Overholder: EMC-direktiv 2014/30/EU
Lavspændingsdirektiv 2014/35/EU
- Beskyttelsesklasse III
- Beskyttelsesgrad IP54 (EN60529)
- RoHS 2011/65/EU



COMBIFLOW Roterende Multi-aktuator

Tekniske specifikationer

Forsyningsspænding:	24V AC/DC +/- 10 %
Frekvens:	50/60 Hz
Strømforbrug:	
Drift:	5 VA/4 W AC/DC
Maks. forbrug:	6.5 VA or 2 A@2ms*
Standby:	0.5 W
Beskyttelsesklasse:	IP 54
Analogt styresignal:	0(2)-10 V, (0)4-20 mA
Feedback-signal:	0-10 V DC
Digitalt styresignal:	BACnet MS/TP (RS485) Modbus RTU (RS485)
Moment:	5 Nm
Rotationsvinkel:	90 °
Driftstid 90°:	45 s
Omgivende forhold:	Temperatur -20 °C - 50 °C Luftfugtighed 5-95 % RH
Kabelforskruning:	PG9 (Ikke medleveret)



Typer og driftsdata

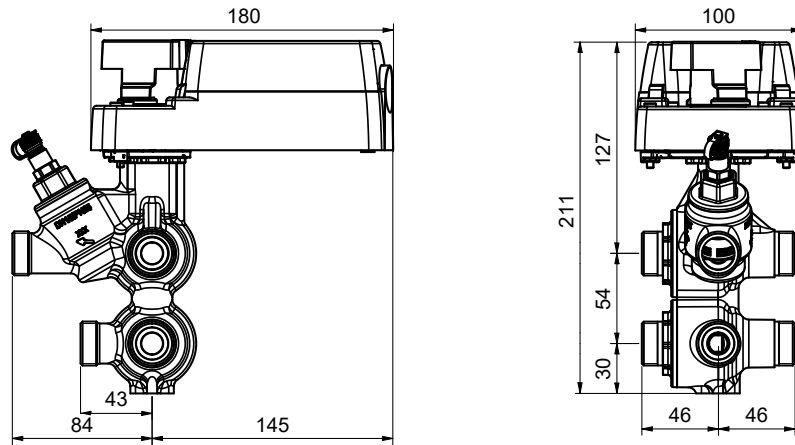
Frese-nr.	Ventilmål	Vægt	Driftstid 90 °	Konfiguration	Kabellængde
48-5394	DN15-DN20	1,3 kg	45 s	Aktuator med kabel	1 m
48-5395	DN15-DN20	1,3 kg	45 s	Aktuator uden kabel	-

*) Maks. forbrug – til transformerdimensionering

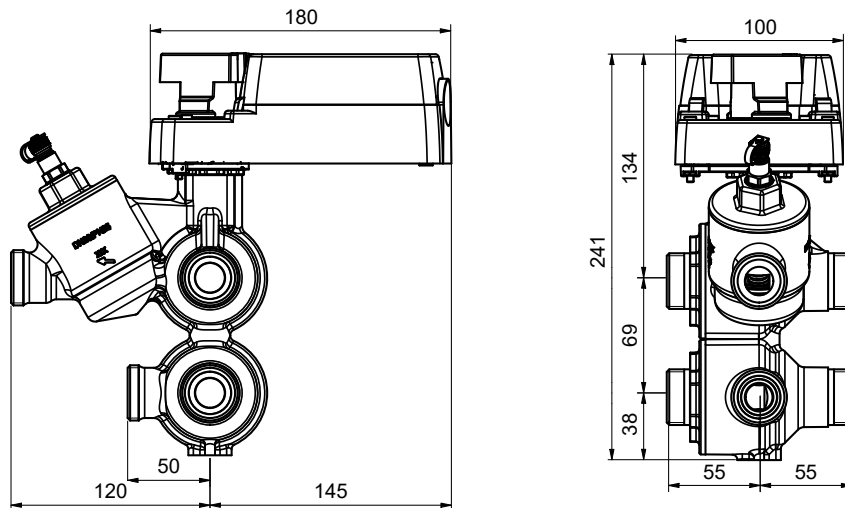
COMBIFLOW Roterende Multi-aktuator

Mål

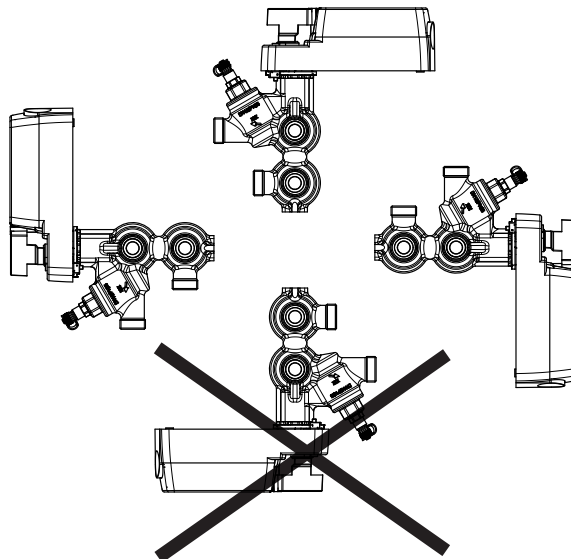
Monteret på
DN15 COMBIFLOW



Monteret på
DN20 COMBIFLOW

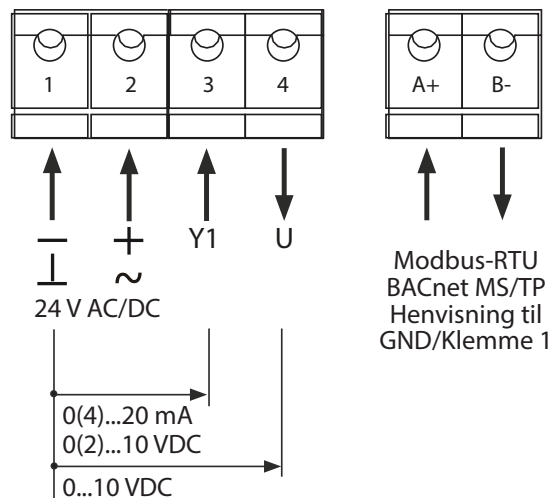


Monteringspositioner

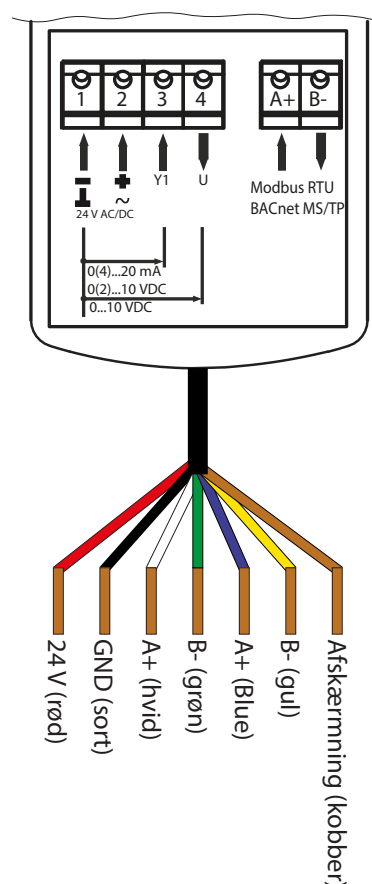


COMBIFLOW Roterende Multi-aktuator

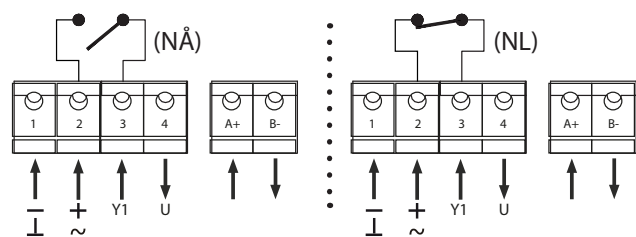
Elektrisk kabelføring (uden kabel – 48-5395)



Elektrisk kabelføring (med kabel – 48-5394)

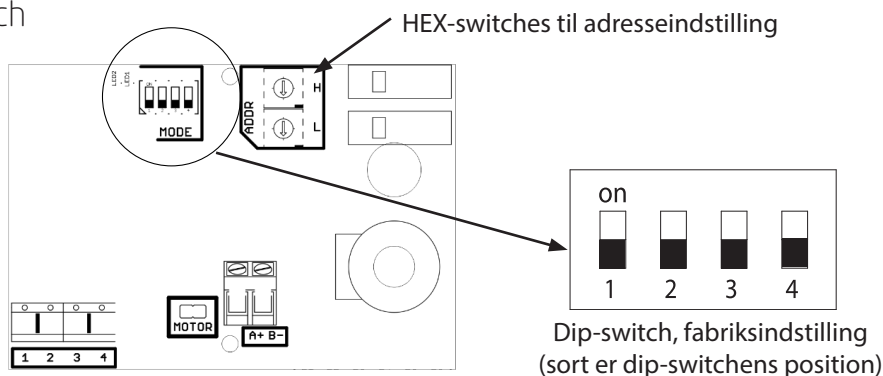


Dugpunktssensor/rudekontakt



En normalt åben (NÅ) eller normalt lukket (NL) dugpunktssensor eller rudekontakt (kan vælges under DewPointSelect) kan tilsluttes til klemmerne 2 og 3. (medfølger ikke)

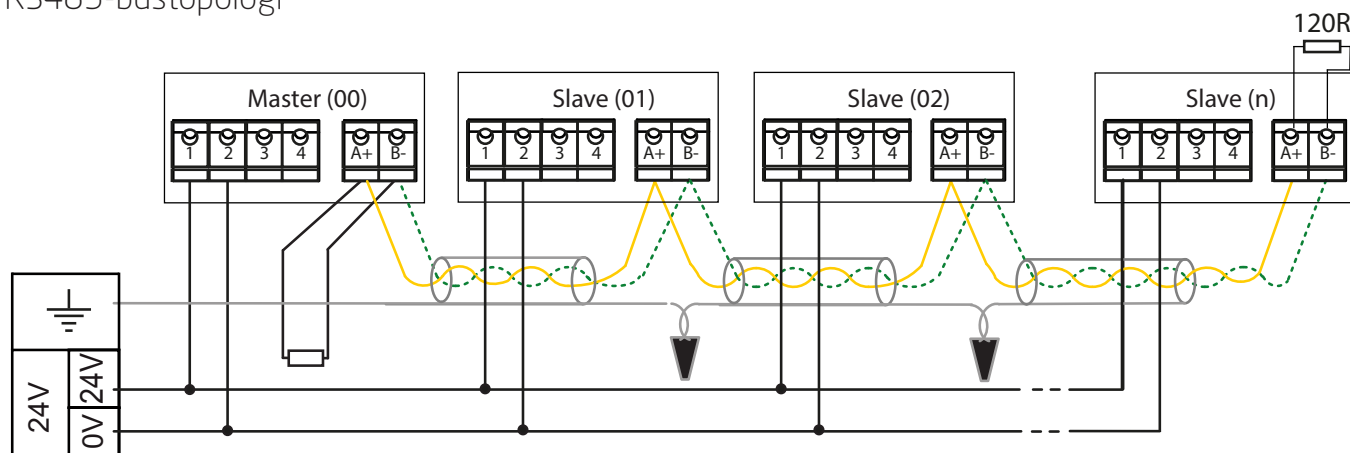
Indstilling af DIP-switch



DIP-switch	TÆND	SLUK
1	Interval for styresignaler 2-10 V / 4-20 mA	Interval for styresignaler 0-10 V / 0-20 mA
2	Rotationsretning Mod uret	Rotationsretning Med uret
3	Valg af styresignal Strømsignal (mA)	Valg af styresignal Spændingssignal (V)
4	Kommunikationstilstand BACnet MS/TP	Kommunikationstilstand Modbus-RTU

COMBIFLOW Roterende Multi-aktuator

RS485-bustopologi



Bemærk venligst:

Der kan maksimalt være 32 RS-485-enheder på linjen.
En repeater er nødvendig, hvis der bliver tilsluttet mere end 32 enheder.

BUS-kommunikation

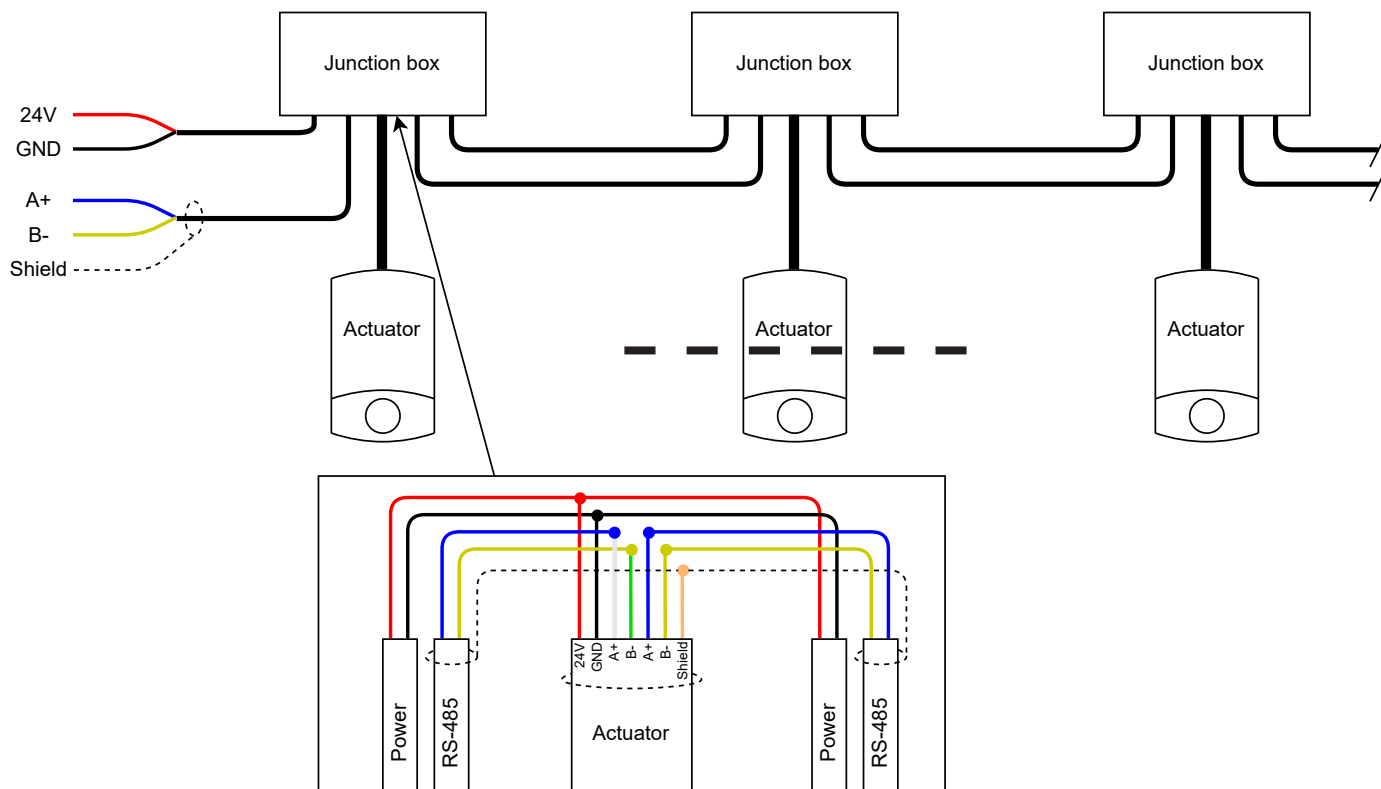
Interface	EIA-485 / RS-485*	
Transmissionstype	Modbus RTU & BACnet MS/TP**	
Understøttede baudrater	9600, 19200** , 38400, 57600, 115200 bps	
Start-/stopbits	8N1 (standard BACnet), 8E1 (standard Modbus), 8N2, 8E2, 8O1, 8O2	
Antal busdeltagere	Op til 32 anbefales, maks. 64	
Busbelastning	1/8 af enhedsbelastning	
Terminering	Omskiftelig i enheden, 120 Ohm	
Biasnetværk	Skal indstilles i masteren	
Anbefalet kabel	Parsnoet kabel med afskærmning (karakteristisk impedans på ca. 120 ohm)	
Til bustopologi med 115.200 baud	Anbefalet maksimal kabellængde 500 m	
Til bustopologi med 38.400/57.600 baud	Anbefalet maksimal kabellængde 750 m	
Til bustopologi med 9.600/19.200 baud	Anbefalet maksimal kabellængde 1000 m	
Stikkabel	Maks. kabellængde 2 m	
Understøttede modbus-funktionskoder	Kode	Funktion
	0x03	Læs beholdningsregister
	0x06	Skriv beholdningsregister
	0x10	Skriv multiplum af beholdningsværdi

*) Ledningsføringen for BACnet MS/TP eller Modbus RTU (RS-485) skal udføres i overensstemmelse med gældende standard (ANSI/TIA/EIA-485-A-1998).

***) Standardindstilling

COMBIFLOW Roterende Multi-aktuator

Netværksforbindelse med koblingsboks, 48-5394 Daisy chain-løsning



Tekniske specifikationer

- Digital fjernindstilling af ventilflow skal være mulig via BACnet- eller Modbus-forbindelse til BMS
- Fjernindstilling af ventilens analoge flow skal være mulig via et 0(2)-10 V- eller (0)4-20 mA-indgangssignal fra BMS
- Strømforsyningen til aktuatoren skal være på 24 V AC/DC
- Aktuatoren skal være i stand til at levere et 0-10 V-feedback-signal.
- Beskyttelsesklassen for aktuatorerne skal være IP 54 i henhold til EN 60529

Vedligeholdelse

COMBIFLOW Roterende Multi-aktuator er vedligeholdelsesfri. Afbryd de elektriske forbindelser fra klemmerne, hvis du ønsker at udføre arbejde på enheden.

Miljøkompatibilitet

Produktets miljødeklaration A6V10209938 indeholder data om miljøvenligt produktdesign og relaterede vurderinger (RoHS-overholdelse, materialesammensætning, emballering, miljøgevinst, bortskaffelse).

Bortskaffelse

Enheden betragtes som en elektronisk anordning, der skal bortskaffes iht. EU-direktiv 2012/19/EU, og den må ikke bortskaffes som husholdningsaffald.

- Bortskaf enheden gennem kanaler, der leveres til dette formål.
- Overhold alle lokale og aktuelt gældende love og bestemmelser.



Note

Manglende overholdelse af nationale sikkerhedsbestemmelser kan medføre personskader og materielle skader. Overhold nationale bestemmelser og relevante sikkerhedsbestemmelser.

Frese A/S påtager sig intet ansvar for eventuelle fejl i kataloger, brochurer og andre tryksager. Frese A/S forbeholder sig retten til at foretage ændringer i produktet uden forvarsel, også allerede bestilte produkter, hvis dette ikke ændrer de eksisterende specifikationer. Alle registrerede varemærker i dette materiale tilhører Frese A/S. Alle rettigheder forbeholdt.

Frese A/S
Tlf: +45 58 56 00 00
info@frese.dk