

## 弗瑞斯 ALPHA 定流量动态平衡阀

### 产品应用

弗瑞斯 Alpha 定流量动态平衡阀门是专为供热和制冷回路的流量自动平衡而设计和制造的。

弗瑞斯 Alpha 阀胆 - 第二代阀胆 - 是弗瑞斯 - Alpha 定流量动态平衡阀的一个组成部分，即使在波动压力条件下，也会将流量限制在规定的水平。

阀胆的专利设计引入了可更换的孔板以获得更高的灵活性和更高精度的阻力膜片。从小型螺纹阀门 (DN15) 到大型法兰式阀门 (DN1000)，从小型供暖设备到区域冷却应用，弗瑞斯 Alpha 阀门保证系统的平衡，而不受压力波动的影响。

### 产品优势

- 即使在压力波动的条件下，系统也会自动进行平衡。

### 设计

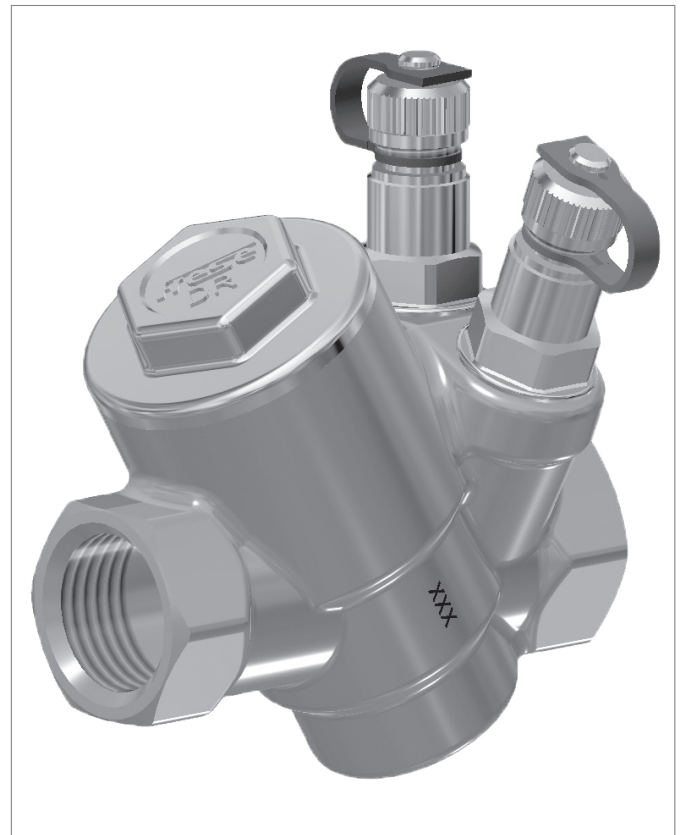
- 不需要在配水管线、主配水管线和供水管线中使用更多的平衡阀。
- 确定平衡系统所需设备的时间更短。
- 即使计算的安装压力分布不准确，也不受影响。
- 限定流量即为真实流量，系统安全有保障。
- 阀门前后直管长度无要求。

### 安装

- 由于系统自动平衡，使调试时间最小化。
- 阀胆结构使冲洗过程非常容易。
- 无需超大型泵和超大型控制阀。

### 操作

- 由于消除过流而节省能源。
- 由于系统中水的正确分配和控制阀的优化功能，舒适性更高。



### 产品特点

广泛的产品范围涵盖所有应用：

- 口径从 DN15 到 DN1000
- 不同的管道连接方式 (内螺纹/内螺纹, 活接连接, 法兰)
- 抗脱锌黄铜、球墨铸铁。
- P/T 端子, 排水管, 组合排水管。
- 带过滤器和球阀的成套解决方案, 带整体球阀的解决方案。
- 系统的修改和扩容不会影响系统其他部分的平衡。
- 在系统调试和运行期间, 防篡改阀胆保证了流量调节的误差不受影响。
- 自清洁阀胆不会因污垢而影响阀门的精度。
- 阀胆运动部件之间的隔膜消除了摩擦、噪音和水锤的冲击。

## 弗瑞斯 ALPHA 定流量动态平衡阀

### Alpha 定流量动态平衡阀

一种简单的制冷系统内流量自动平衡的解决方案。

#### 技术参数

阀体:	抗脱锌黄铜 CW602N
O-型圈:	三元乙丙橡胶 EPDM
压力等级:	PN25
温度:	-20°C ~ 120°C
压差范围:	7 - 600 kPa
螺纹:	ISO 228

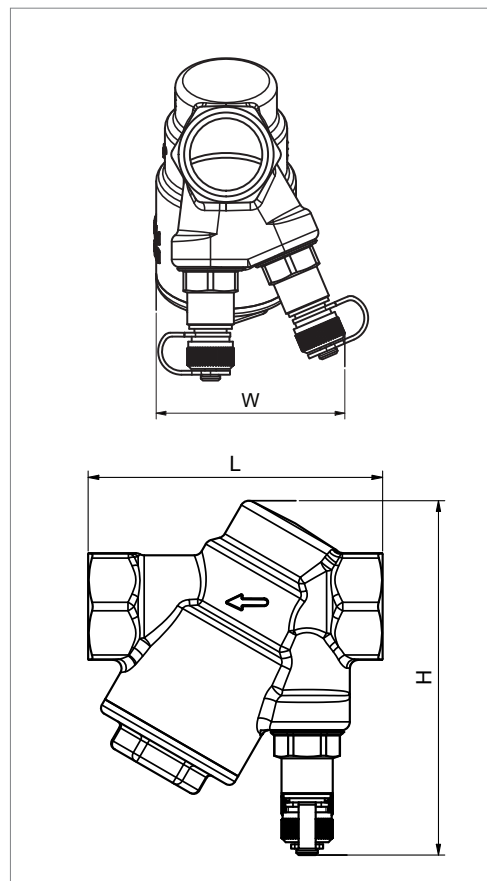
Frese产品编号用X标记。X代表针对不同配件功能提供的5种不同选项-见下文。

举例 49-9041 = 弗瑞斯 ALPHA DN32 带 2 个 1" P/T-端子。

从阀胆目录中选择并按单个编号订购。

弗瑞斯订货号	口径
49-900X	DN15
49-901X	DN20
49-902X	DN25
49-903X	DN25L
49-904X	DN32
49-905X	DN40
49-906X	DN50

弗瑞斯阀门在被安装到管道系统后应当进行排气处理，以避免气穴现象产生大量气泡，造成管道系统内的流量和压力不稳定。弗瑞斯阀门可工作于浓度高达50%的防冻液（乙烯和丙烯均可）  
建议:根据VDI 2035的要求进行水质处理。



配件 W, H & L [mm]	1		2		4		5		6		L	净重 Kg
	2个 1" P/T 测量口配件		2个 2" P/T 测量口配件		堵头和排水阀		组合排水阀和 2" P/T 测量口配件		2个堵头			
尺寸	W	H	W	H	W	H	W	H	W	H	L	Kg
15	49	83	64	121	57	85	65	121	43	69	69	~0.50
20	49	83	64	121	57	85	65	121	43	69	77	~0.50
25	53	83	68	121	61	85	69	121	46	69	84	~0.65
25L/32/40	63	112	77	150	70	114	78	150	63	109	115	~1.45
50	72	112	82	150	75	114	83	150	63	109	130	~1.45

#### 技术规范文档

阀门内置带有可更换孔板和内部隔膜的自动平衡阀胆。阀门的压力等级应为PN25。阀体应由抗脱锌黄铜制成。

## 弗瑞斯 ALPHA 定流量动态平衡阀

### 阀门多种组合

Alpha 内螺纹/内螺纹阀门，由一个过滤器、两个隔断球阀组成。

### 技术参数

#### Alpha 阀门:

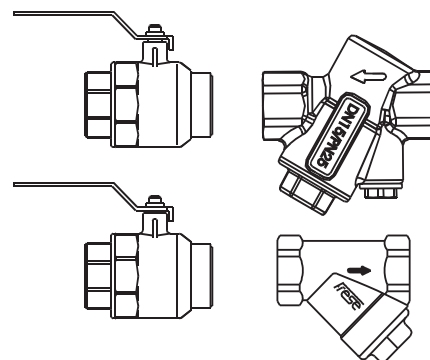
阀体:	抗脱锌黄铜, CW602N
O-型圈:	三元乙丙橡胶 EPDM
密封:	PTFE
承压承压:	PN25
温度:	-20°C ~ 120°C
压差范围:	7 - 600 kPa
流量范围:	见阀胆技术规范
螺纹:	ISO 228

#### 过滤器:

阀体:	抗脱锌黄铜, CW602N
过滤器:	不锈钢
密封:	PTFE
目数:	32 (0,5 mm)
承压承压:	PN16
温度:	-20 ~ 150°C
螺纹:	ISO 228

#### 球阀:

阀体:	抗脱锌黄铜, CW602N
O-型圈:	三元乙丙橡胶 EPDM
密封:	PTFE
承压承压:	PN20
温度:	-20 ~ 110°C
螺纹:	ISO 228

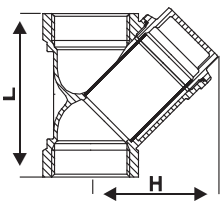


选择合适的流量阀胆并使用对应订货号下单。

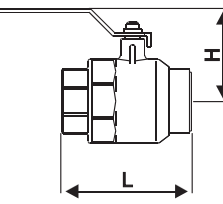
功能选择请详见附件。

弗瑞斯订货号	口径
49-9466	DN15
49-9476	DN20
49-9486	DN25
49-9496	DN25L
49-9506	DN32
49-9516	DN40
49-9526	DN50

过滤器	尺寸	重量 [kg]	L [mm]	H [mm]
	DN15	0.158	56	41
	DN20	0.282	69	50
	DN25	0.440	82	62
	DN32	0.638	90	71
	DN40	0.820	101	78
	DN50	1.280	121	96



球阀	尺寸	重量 [kg]	L [mm]	H [mm]
	DN15	0.195	62	44
	DN20	0.327	73	47
	DN25	0.502	85	55
	DN32	0.869	106	75
	DN40	1.348	113	82
	DN50	2.371	135	94



弗瑞斯阀门在被安装到管道系统后应当进行排气处理，以避免气穴现象产生大量气泡，造成管道系统内的流量和压力不稳定。弗瑞斯阀门可工作于浓度高达50%的防冻液（乙烯和丙烯均可）  
建议根据VDI 2035的要求进行水质处理。

### 技术规范文本

阀门内置带有可更换孔板和内部隔膜的自动平衡阀胆。阀门的承压等级应为PN25。阀体应由抗脱锌黄铜制成。过滤器阀体应由抗脱锌黄铜制成；过滤器应可更换，并由不锈钢制成。过滤网目数应为32 (0.5 mm)。

## 弗瑞斯 ALPHA 定流量动态平衡阀

### 阀门内/外螺纹组合 (可选装活动接口)

集球阀为一体的 Alpha 定流量动态平衡阀, 安装简便

### 技术参数

<b>阀体:</b>	抗脱锌黄铜, CW602N
<b>O-型圈:</b>	三元乙丙橡胶 EPDM
<b>密封:</b>	PTFE
<b>承压等级:</b>	PN25
<b>温度:</b>	-20°C ~ 120°C
<b>压差范围:</b>	7 - 600 kPa
<b>流量范围:</b>	见阀胆技术规范
<b>螺纹:</b>	ISO 228



弗瑞斯订 货号	口径
49-935X	DN15
49-937X	DN20
49-939X	DN25
49-941X	DN25L
49-943X	DN32
49-945X	DN40

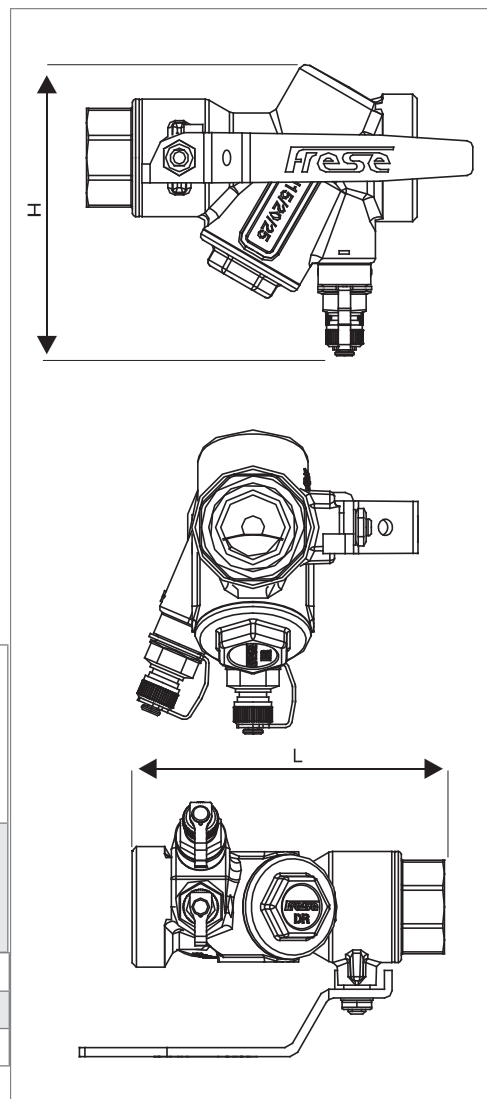
Frese产品编号用X标记。X代表针对不同配件功能提供的3种不同选项-见下文。

举例 49-9431 = 弗瑞斯 ALPHA DN32 带 2 个 1" P/T-端子。

从阀胆目录中选择并按单个编号订购。

附件	1		4		6		L, W & H [mm]	
	2 个 1" P/T 测量口 配件		堵头和排水球阀		2 个 堵头配件		L	净重 [kg]
尺寸	W	H	W	H	W	H		
15/20/25	87	94	95	95	81	75	107	~0.71
25L/32/40/50	124	126	127	127	112	115	160	~2.15

* 与水接触材料	弗瑞斯订 货号/长 度带一个 接头	外螺纹  抗脱锌黄铜*	弗瑞斯订 货号/长 度带一个 接头	焊接端  黄铜
	DN15	43-4310/132	15 mm	43-4102/127
	DN20	43-4312/132	18 mm	43-4103/127
	DN25	43-4314/146	22 mm	43-4104/129
			28 mm	43-4105/128
	DN25L	43-5330/200	28 mm	43-5122/180
	DN32	43-5332/200	35 mm	43-5123/197
	DN40	43-5334/202	42 mm	43-5124/197



弗瑞斯阀门在被安装到管道系统后应当进行排气处理, 以避免气穴现象产生大量气泡, 造成管道系统内的流量和压力不稳定。弗瑞斯阀门可工作于浓度高达50%的防冻液 (乙烯和丙烯均可) 建议根据VDI 2035的要求进行水质处理。

### 技术规范文本

阀门内置带有可更换孔板和内部隔膜的自动平衡阀胆。阀门的承压等级应为PN25。阀体应由抗脱锌黄铜制成。阀体应具有一个固定螺纹端和一个活接头端。该阀包括一个带手柄的整体式球阀。

## 弗瑞斯 ALPHA 定流量动态平衡阀

### 阀门内/内螺纹组合 (可选装活动接口)

Alpha 定流量动态平衡阀, 带有一个整体式球阀和一个接头端, 便于安装

### 技术参数

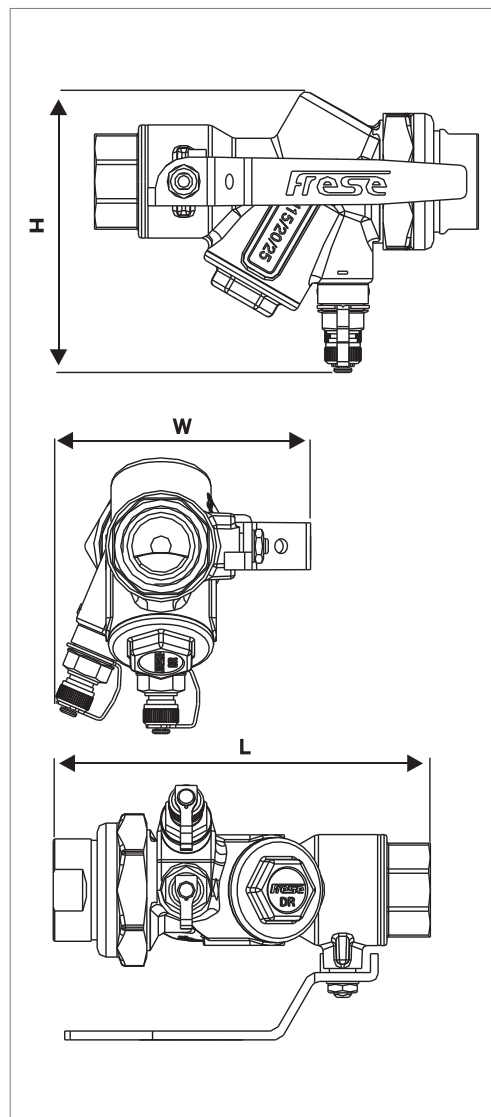
<b>阀体:</b>	抗脱锌黄铜, CW602N
<b>O-型圈:</b>	三元乙丙橡胶 EPDM
<b>密封:</b>	PTFE
<b>承压等级:</b>	PN25
<b>温度:</b>	-20°C ~ 120°C
<b>压差范围:</b>	7 - 600 kPa
<b>流量范围:</b>	见阀胆技术规范
<b>螺纹:</b>	ISO 228

Frese产品编号用X标记。X代表不同配件功能的2种不同选项-见下文。

举例 49-9421 = 弗瑞斯 ALPHA DN32 带 2 个 1" P/T-端子。

从阀胆目录中选择并按单个编号订购。

弗瑞斯订 货号	口径
49-934X	DN15
49-936X	DN20
49-938X	DN25
49-940X	DN25L
49-942X	DN32
49-944X	DN40



附件	1		5		L, W & H [mm]	
					L	净重 [kg]
口径	W	H	W	H		
15/20/25	87	94	103	133	129/129/146	~0.87
25L/32/40/50	124	126	135	164	195/195/200	~2.54

* 与水接触的材质	弗瑞斯订 货号/带接 头长度	内螺纹 抗脱锌黄铜 *
	所有螺纹均为ISO型 长度是带有一个活接 头的阀门总长度。 长度单位为 (mm)。	DN15
DN20		43-4212/129
DN25		43-4214/146
DN25L		43-5230/195
DN32		43-5232/195
DN40		43-5234/200

弗瑞斯阀门在被安装到管道系统后应当进行排气处理, 以避免气穴现象产生大量气泡, 造成管道系统内的流量和压力不稳定。弗瑞斯阀门可工作于浓度高达50%的防冻液 (乙烯和丙烷均可) 建议根据VDI 2035的要求进行水质处理。

### 技术规范文档

阀门内置带有可更换孔板和内部隔膜的自动平衡阀胆。阀门的承压等级应为PN25。阀体应由抗脱锌黄铜制成。阀门两端应具有一个固定螺纹端和一个活接头端。该阀包括一个带手柄的整体式球阀。

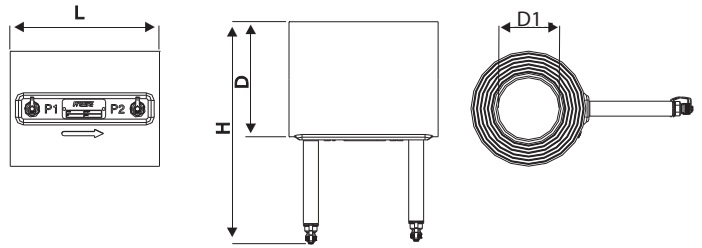
## 弗瑞斯 ALPHA 定流量动态平衡阀

### 法兰式定流量动态平衡阀（多阀胆式）

根据尺寸大小以及流量设计，wafer 型号阀门内最多安装 136 个弗瑞斯 ALPHA 阀胆

#### 技术参数

<b>阀体:</b>	球墨铸铁 DIN 1693 GGG-40
<b>O-型圈:</b>	三元乙丙橡胶 EPDM
<b>紧固件:</b>	AISI 306
<b>承压等级:</b>	PN16 (PN25)
<b>温度:</b>	-20°C ~ 110°C
<b>压差范围:</b>	13 - 600 kPa
<b>流量范围:</b>	见阀胆技术规范



弗瑞斯订货号 (PN16)	弗瑞斯订货号 (PN25)	尺寸	L [mm]	D [mm]	D1 [mm]	H [mm]	净重 [kg]	阀胆数量 (Pcs.)
-	49-9073	DN50	170	100	80	218	3.41	1
-	49-9083	DN65	170	119	80	237	4.79	1
-	49-9093	DN80	170	131	80	249	5.27	1
49-9103	49-9540	DN100	170	163	100	281	6.90	2
49-9163	49-9541	DN125	170	193	125	311	9.00	3
49-9113	49-9542	DN150	170	216	150	334	11.7	4
49-9123	49-9543	DN200	170	271	200	389	18.8	7
49-9133	49-9544	DN250	170	326	260	440	23.4	12
49-9143	49-9545	DN300	170	383	315	501	33.4	15
49-9153	49-9546	DN350	170	443	355	561	44.2	19
49-9173	49-9547	DN400	170	496	405	614	51.6	26
49-9183	49-9548	DN450	170	545	455	663	57.5	33
49-9193	49-9549	DN500	170	601	508	719	67.8	40
49-9203	49-9550	DN600	170	715	610	833	88.9	56
49-9213	-	DN800	170	880	760	998	127	85
49-9233	-	DN900	202	1009	905	1127	237	112
49-9223	-	DN1000	202	1126	1005	1244	308	136

如果不需要全流量，可以安装盲板代替阀胆。Frese A/S 可以在安装了阀胆的情况下交付阀门（Frese 编号为 49-9073-01，而不是49-9073）。阀门配有 4" P/T - 测量口配件。从DN100起，阀门配有吊环螺栓。

弗瑞斯阀门在被安装到管道系统后应当进行排气处理，以避免气穴现象产生大量气泡，造成管道系统内的流量和压力不稳定。弗瑞斯阀门可工作于浓度高达50%的防冻液（乙烯和丙烷均可）  
建议根据VDI 2035的要求进行水质处理。

#### 技术规范文本

阀门内置带有可更换孔板和内部隔膜自动平衡阀胆。阀门的承压等级应为 PN16/PN25。阀体应由 GGG40 型球墨铸铁制成。阀门应符合 EN/ANSI 标准的法兰。

恕弗瑞斯有权修改本产品资料中的信息内容并不另行通知，此条款同样适用于已经订货了的产品。本材料中所有商标属于弗瑞斯公司财产，弗瑞斯保留所有权利。对于目录、手册和其他印刷品中的错误(如有)，弗瑞斯不承担任何责任。

弗瑞斯阀门(宁波)有限公司  
浙江省宁波市镇海区骆驼街道通和东路 68 号 邮编: 315202  
电话: + 86 (0574) 8659 6968  
邮箱: info@fresevalves.com