

# Frese STBV DN15 - DN50

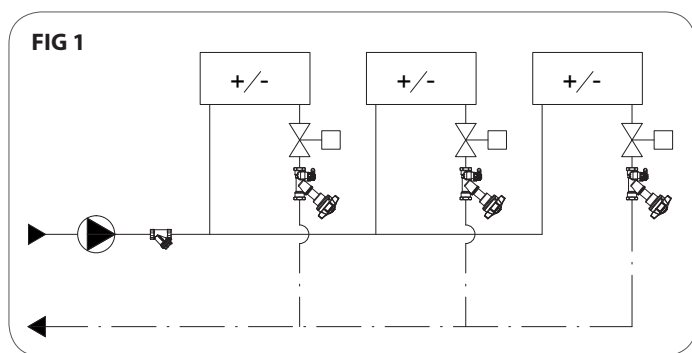
(DK) **Montagevejledning**

(DE) **Montageanleitung**

(EN) **产品安装指南**

中国 联系电话: +86 (021) 5110 3212

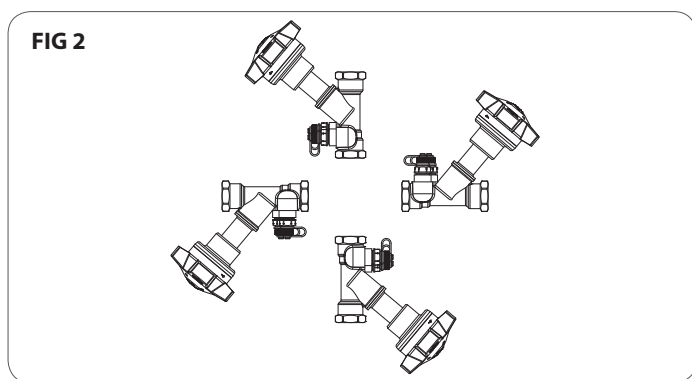
Denmark Main Office · Tel. +45 58 56 00 00



(DK) **FIG 1:** Frese STBV kan monteres i såvel frem- som returløb. Det anbefales at montere snavssamler og afspærringer.

(DE) **FIG 1:** Frese STBV kann sowohl im Vor- als auch im Rücklauf montiert werden. Es empfiehlt sich, Schmutzfängersieb und Absperrkugelhähne zu montieren.

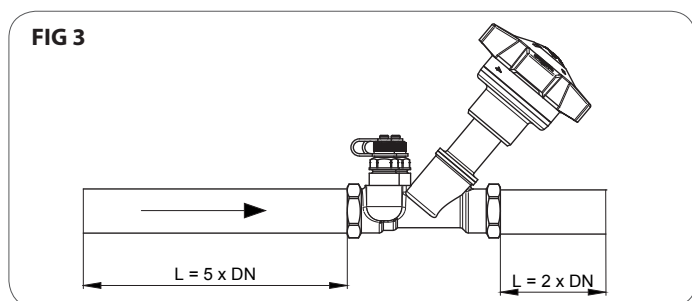
(EN) **FIG 1:** Frese STBV 可安装在供水和回水管道上. 推荐使用过滤器和隔断阀.



(DK) **FIG 2:** Ventilen kan positioneres frit i rørsystemet.

(DE) **FIG 2:** Das Regelventil kann beim Einbau ins Rohrsystem in jeder Lage montiert werden.

(EN) **FIG 2:** 可安装在任意位置.



(DK) **FIG 3:** For at opnå en tilfredstillende verificering af flow skal reguleringsventilen skal installeres med en lige rørlængde på minimum 5 x rørdiameter før ventilen og 2 x rørdiameter efter ventilen.

(DE) **FIG 3:** Um einen zufriedenstellenden Messung der Volumenstrom zu erhalten, muss das Ventil mit einer Mindestlänge von gerade Rohr bis 5 x Rohrdurchmesser vor dem Ventil und 2 x Rohrdurchmesser nach dem Ventil installiert werden.

(EN) **FIG 3:** 为了保证流量的精确性, 在平衡阀前阀后要具备一定长度的直管段, 且水流方向与箭头方向保持一致。(阀门前保持 5 x 阀门管径的长度, 阀门后是 2 x 阀门管径的长度)。

### Overensstemmelseserklæring DN50

(DK) Vi, Frese A/S, erklærer hermed at vores produkt Frese STBV DN50, som denne deklaration omhandler er i overensstemmelse med nedenstående standarder og direktiver.

Direktiv trykbærende udstyr: 97/23/EC,  
Tryktilbehør  
Artikel 1, § 2.1.4 Kategori I  
Fluid gruppe 2

### Konformitæts erklæring DN50

(DE) Wir, Frese A/S, erklären in alleiniger Verantwortung dass die Produkte Frese STBV DN50, auf die sich diese Erklärung bezieht, konform sind mit den Anforderungen der Richtlinien

Druckgeräte Richtlinien 97/23/EG  
Pressure Accessories,  
Artikel 1, § 2.1.4 Kategori I  
Fluid Gruppe 2

(EN) 符合标准声明 **DN50**

我们, Frese A/S, 对产品 Frese STBV DN50 独立承担责任, 均符合以下规定的标准

压力设备指令 97/23/EC,  
压力配件,  
第1条, §2.1.4 I类  
流体组 2

Certified by:   
**Jens Johansen**  
Project Manager, OEM

