

OPTIMA Compact elektrischer Stellantriebe

mit Rückmeldung und Ausfallsicherung - DN10-DN32

Anwendung

Proportionale, modulierende 0-10V-Steuerung der OPTIMACompact Ventile in Heizungs-, Klima- und Kälteanlagen.

Der Stellantrieb kann von Hand und ohne spezielles Werkzeug auf das Ventil montiert werden.

Dank seines kompakten Designs ist der Stellantrieb besonders geeignet für Installationen bei eingeschränkten Platzverhältnissen.

0-10 V Rückmeldungssignal für die Angabe der Spindelposition des dynamischen Kombiventils.

Merkmale - Stellantrieb mit Rückmeldung Typ MO

- Rückmeldungssignal 0-10V
- Selbstkalibrierender Hub
- Einfache Schnappmontage
- LC-Display zur Statusanzeige (Position, Steuerspannung und Fehlercode)
- Manueller Betrieb zwecks Wartung und Installation
- EQ%-Charakteristik
- Der Stellantrieb ist kurzschlussicher und vor Verpolung geschützt.
- Steckbares Kabel für Stromversorgung und Steuersignal
- Geringe Außenabmessungen
- Entfernbare, halogenfreies Kabel
- Schutzart IP54
- Lautstärke < 30 dB(A)

Merkmale - Stellantrieb mit Rückmeldung Typ FRS

- Rückmeldungssignal 0-10V
- Selbstkalibrierender Hub
- 0-10 V DC Steuersignal. Mit Hilfe von DIP-Schaltern können andere Steuersignale ausgewählt werden.
- Direktmontage mit Überwurfmutter für den Ventilhals. Keine Werkzeuge erforderlich
- Zweifarbiges LED für Status und Diagnose
- Lineare oder EQ%-Charakteristik auf demselben Stellantrieb verfügbar
- Der Stellantrieb ist kurzschlussicher und vor Verpolung geschützt.
- Steckbares Kabel für Stromversorgung und Steuersignal
- Geringe Außenabmessungen
- Entfernbare, halogenfreies Kabel
- Automatische Nullpunkterkennung
- Schutzart IP54
- Lautstärke < 30 dB(A)
- Analoge Spannungs- und Stromeingänge



Merkmale - Ausfallsicherer Stellantrieb Typ MO

- Gleiche Merkmale wie Stellantriebe mit Rückmeldung Typ MO sowie zusätzlich:
 - Ausfallsicheres System (wiederaufladbarer Batterie)
 - Ausfallsichere Funktion zum Öffnen und Schließen des Ventils bei Stromausfall
 - Ausfallsichere Laufzeit 15 s/mm

Zulassungen

- Konformität:
 - EMV-Richtlinie 2004/108/EG
 - Niederspannungsrichtlinie 2006/95/EG



OPTIMA Compact elektrischer Stellantriebe

mit Rückmeldung und Ausfallsicherung - DN10-DN32

Stellantrieb mit Rückmeldung Typ MO

Technische Daten

Betriebsspannung:	24V AC/DC
Schutzart:	IP 54 acc. EN60529
Frequenz:	50/60 Hz AC oder DC
Steuersignal:	0-10 V DC
Eingangsimpedanz:	>100 k Ohm (DC 0–10 V)
Stellkraft:	>125 N (200 N auf Anfrage)
Hub:	Automatische Kalibrierung
Umgebungsbedingungen:	Temperatur 0 °C – 50 °C Luftfeuchtigkeit 5–95 % r.F.
Hörbare Geräuschbewertung:	< 30 dB(A)
Kabellänge:	1,0 m, Halogenfrei
Gewicht:	0,15 kg



Betriebsdaten

Art. Nr.	Dimension	Steuersignal	Laufzeit (50 Hz)	Versorgungsspannung	Leistungsaufnahme	Rückmeldungs- signal
53-1979	DN10-DN32	DC 0-10V	15 s/mm	24V AC -10% /+20% 24V DC +/- 20%	1,4W (2.6 VA)	0-10V

Ausfallsicherer Stellantrieb Typ MO

Technische Daten

Betriebsspannung:	24V AC/DC
Schutzart:	IP 54 acc. EN60529
Frequenz:	50/60 Hz or DC
Steuersignal:	0-10V DC
Eingangsimpedanz:	>100 k Ohm (DC 0-10v)
Stellkraft:	>125N (200 N on request)
Hub:	Automatische Kalibrierung
Umgebungsbedingungen:	Temperatur 0°C - 50°C Luftfeuchtigkeit 5-95% r.F.
Hörbare Geräuschbewertung:	< 30 dB(A)
Kabellänge:	1.0 m, Halogenfrei
Gewicht:	0.15 kg



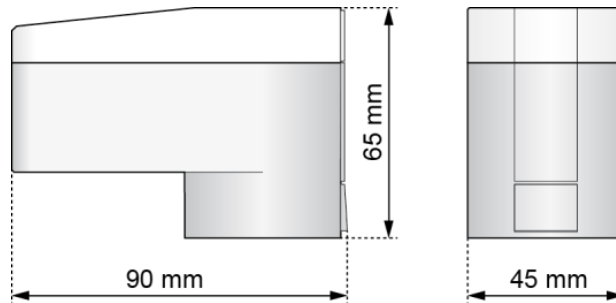
Betriebsdaten

Art. Nr.	Dimension	Steuersignal: Funktion	Laufzeit (50 Hz)	Versorgungsspannung	Leistungsaufnahme	Rückmeldungs- signal
53-1980	DN10-DN32	DC 0-10V Ausfallsicherung Offen	15 s/mm	24V AC -10% /+20% 24V DC +/- 20%	1,4W (2,6 VA) 2,6W / 3,8 VA (Temporary)	0-10V
53-1981	DN10-DN32	DC 0-10V Ausfallsicherung Geschlossen	15 s/mm	24V AC -10% /+20% 24V DC +/- 20%	1,4W (2,6 VA) 2,6W / 3,8 VA (Temporary)	0-10V

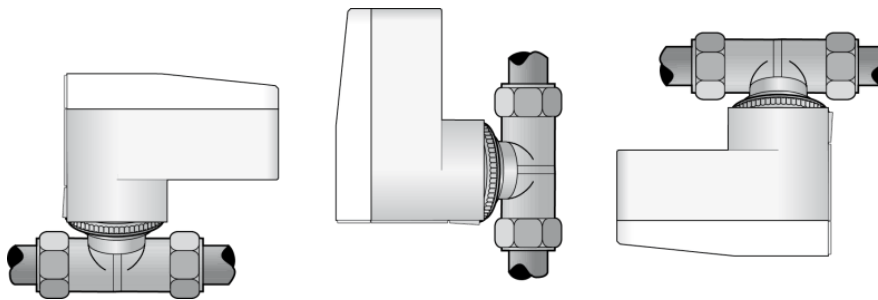
OPTIMA Compact elektrischer Stellantriebe

mit Rückmeldung und Ausfallsicherung - DN10-DN32

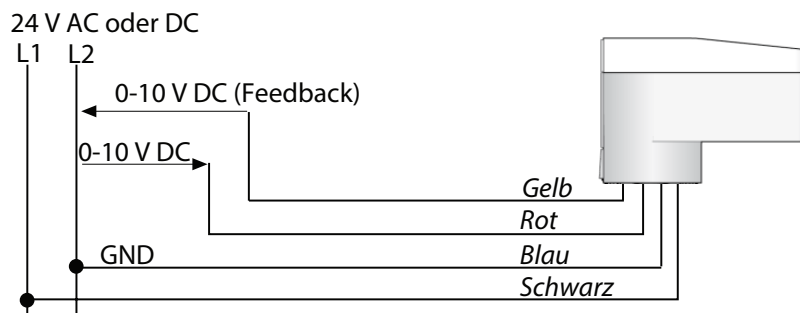
Abmessungen Stellantrieb Typ MO



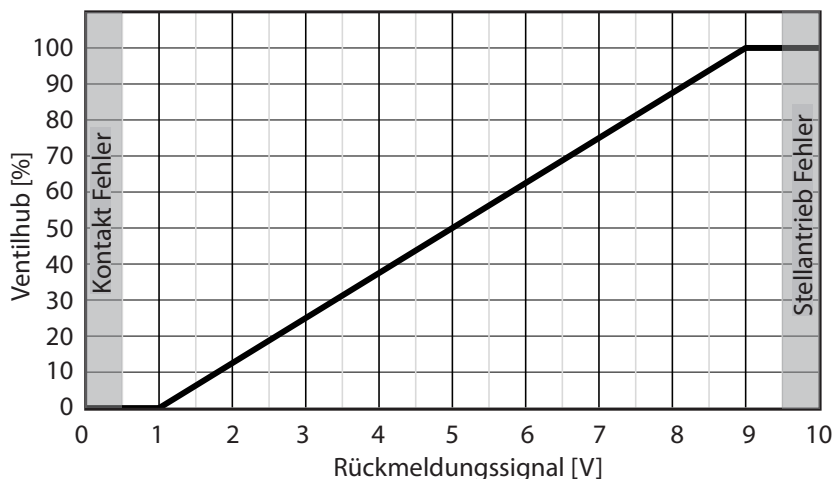
Installationspositionen für Stellantrieb Typ MO IP54 (alle Richtungen)



Schaltplan Stellantrieb Typ MO



Rückmeldungssignal Stellantrieb Typ MO



Rückmeldungssignal

Volt	Beschreibung
< 0.5 V	Kein Kontakt/Kabel verloren
1 - 9 V	Spannung proportional zum Ventilhub
1 V	Ventil vollständig geschlossen
9 V	Ventil vollständig offen
> 9,5 V	Interner Stellantriebfehler

OPTIMA Compact elektrischer Stellantriebe

mit Rückmeldung und Ausfallsicherung - DN10-DN32

Stellantrieb mit Rückmeldung Typ FRS

Technische Daten

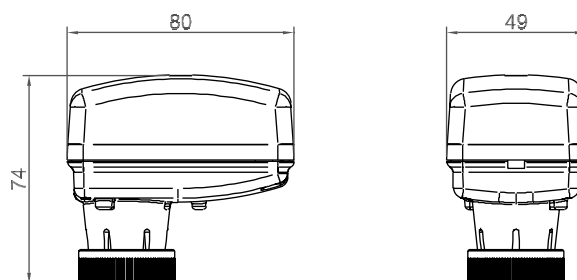
- Betriebsspannung:** 24V AC/DC
- Schutzart:** IP 54 acc. EN60529
- Frequenz:** 50/60 Hz
- Eingangsimpedanz:** > 100 k Ohm (DC 0–10 V)
- Stellkraft:** > 160 N
- Hub:** Automatische Kalibrierung
- Umgebungsbedingungen:** Temperatur 0 °C bis 50 °C
Luftfeuchtigkeit 10–90 % r.F.
- Hörbare Geräuschbewertung:** < 30 dB(A)
- Kabellänge:** 2,0 m, halogenfrei
- Gewicht:** 215 g



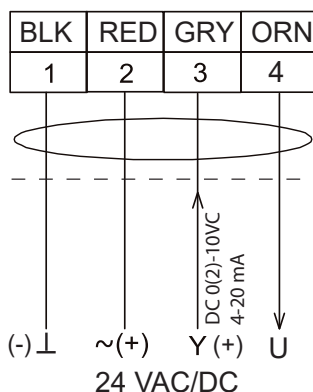
Betriebsdaten

Art. Nr.	Dimension	Steuersignal	Laufzeit (50 Hz)	Versorgungsspannung	Leistungsaufnahme	Rückmeldungs-signal
53-1184	DN10-DN32	DC 0-10 V	8 s/mm	AC/DC 24 V +/- 15%	2.5 VA	0-10V

Abmessungen [mm] Stellantrieb Typ FRS



Schaltplan Stellantrieb Typ FRS



OPTIMA Compact elektrischer Stellantriebe

mit Rückmeldung und Ausfallsicherung - DN10-DN32

Konfiguration Stellantrieb Typ FRS

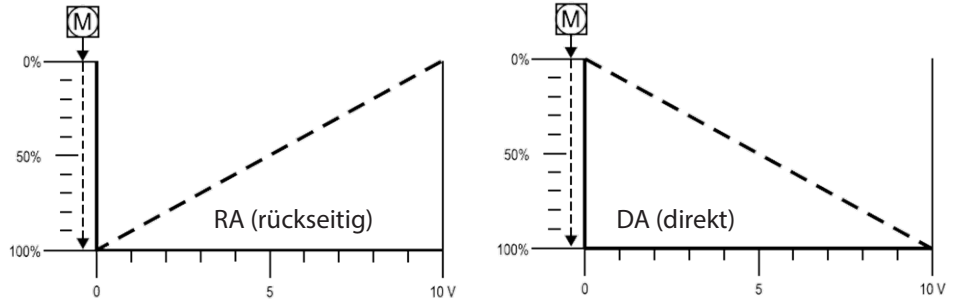
Dip-Schalter 1-2-3

Steuersignalbereich
Werksseitige Einstellung 0–10 V

	OFF	NO				
1	<input type="checkbox"/>	<input type="checkbox"/>	<input type="checkbox"/>	<input type="checkbox"/>	<input type="checkbox"/>	<input type="checkbox"/>
2	<input type="checkbox"/>	<input type="checkbox"/>	<input type="checkbox"/>	<input type="checkbox"/>	<input type="checkbox"/>	<input type="checkbox"/>
3	<input type="checkbox"/>	<input type="checkbox"/>	<input type="checkbox"/>	<input type="checkbox"/>	<input type="checkbox"/>	<input type="checkbox"/>
4	<input type="checkbox"/>	<input type="checkbox"/>	<input type="checkbox"/>	<input type="checkbox"/>	<input type="checkbox"/>	<input type="checkbox"/>
5	<input type="checkbox"/>	<input type="checkbox"/>	<input type="checkbox"/>	<input type="checkbox"/>	<input type="checkbox"/>	<input type="checkbox"/>
6	<input type="checkbox"/>	<input type="checkbox"/>	<input type="checkbox"/>	<input type="checkbox"/>	<input type="checkbox"/>	<input type="checkbox"/>
			0...10 VDC	0...5 VDC	5...10 VDC	2...10 VDC
			0...20 mA			4...20 mA
			DA		RA	
			LIN		Eq%	
			VDC		mA	

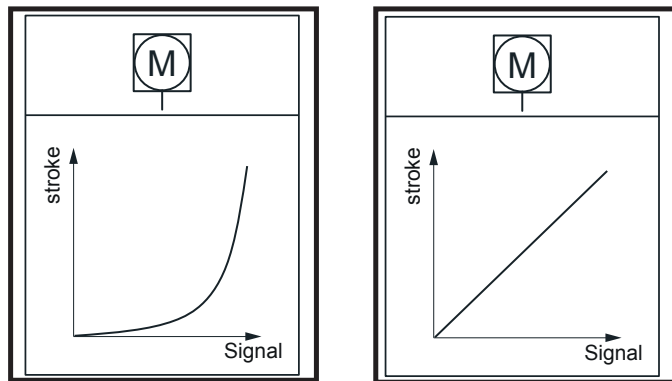
Dip-Schalter 4

Schaftbewegung
Werksseitige Einstellung RA
(rückseitig)



Dip-Schalter 5

Stellantriebscharakteristik
Werksseitige Einstellung EQ%



EQ%-Charakteristik

Lineare Charakteristik

Frese Armaturen GmbH übernimmt keine Haftung für etwaige Fehler in Katalogen, Broschüren und anderen Drucksachen. Wir behalten uns das Recht vor, unsere Produkte ohne vorhergehende Ankündigung zu ändern. Dies gilt auch für bereits bestellte Produkte, sofern die bestehenden Spezifikationen durch die Änderung unbeeinträchtigt bleiben. Alle Warenzeichen in diesem Dokument sind Eigentum der Frese Armaturen GmbH. Alle Rechte vorbehalten.

Frese Armaturen GmbH
Tel: 0241/475 82 333
E-mail: mail@frese.eu