

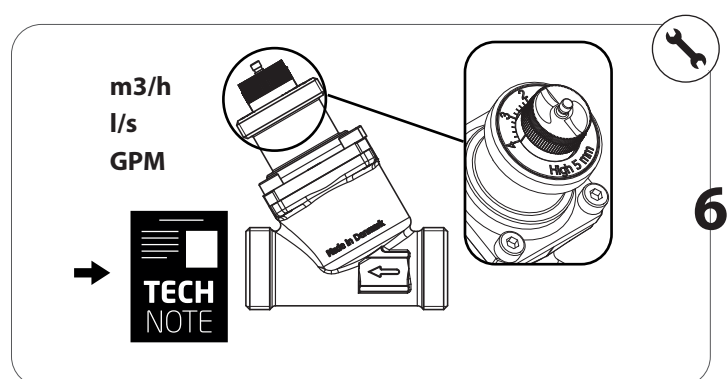
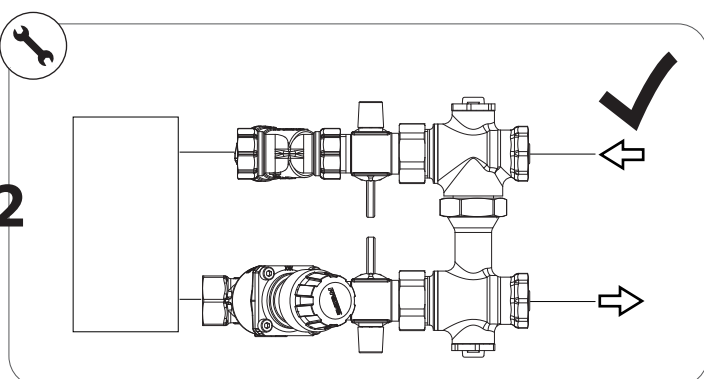
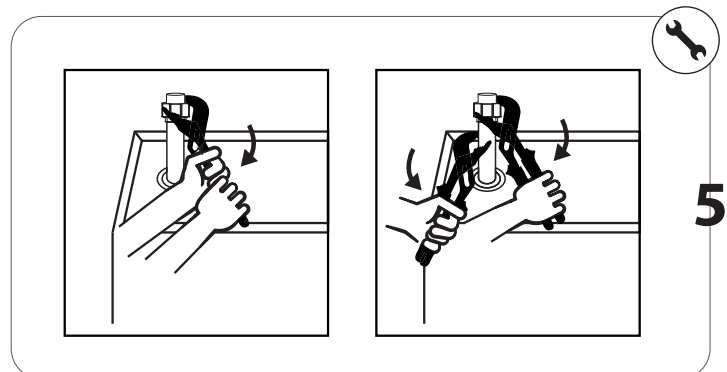
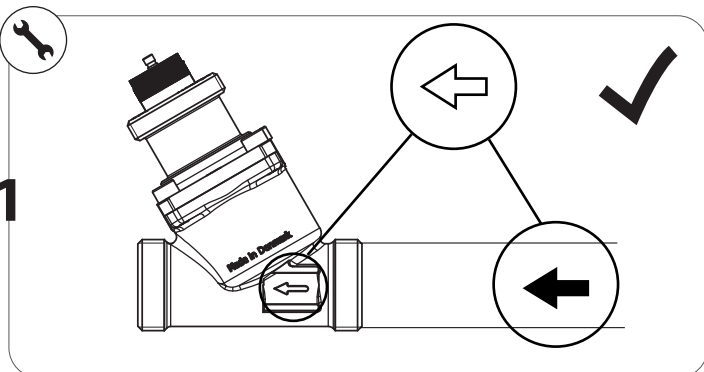
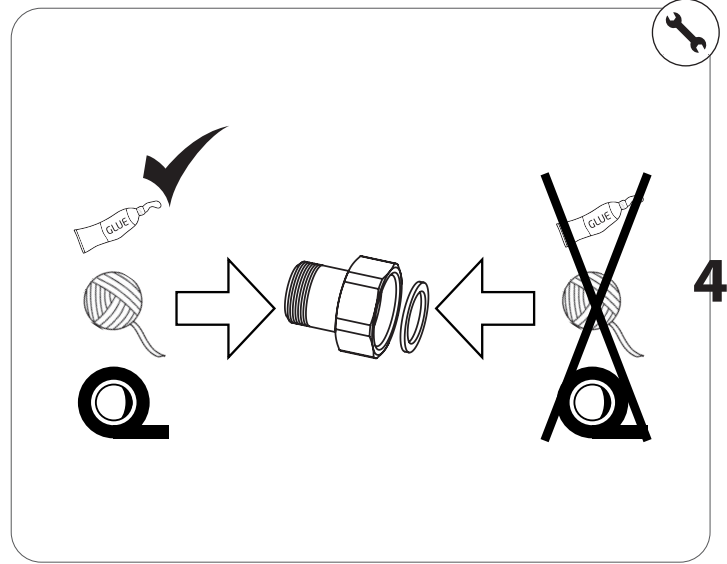
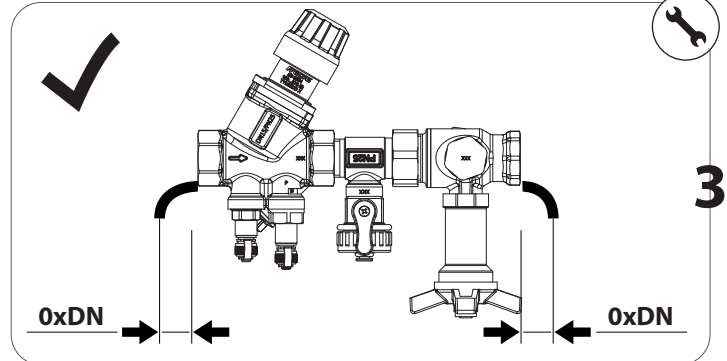
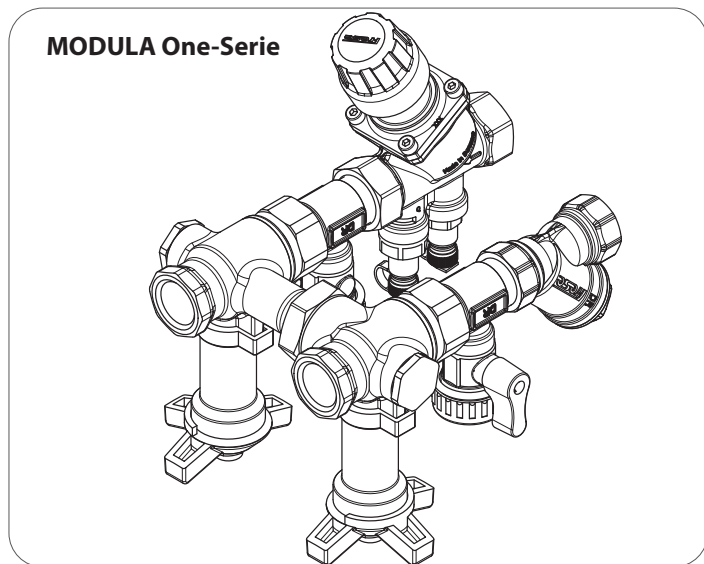
MODULA One-Serie

DN15



1

2 www.frese.eu/hvac
 +45 58 56 00 00





MODULA One-Serie

DN15

7

53-11__

48-55__

53-19__

PN16
0°C - 120°C →

$\Delta P_{max} = 800 \text{ kPa} = 8 \text{ bar}$
 $\Delta P_{max} = 116 \text{ PSI}$

→ VDI 2035

8

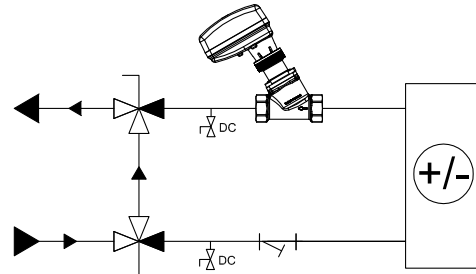


MODULA One-Serie

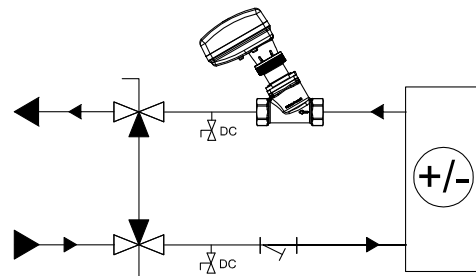
DN15

Betriebsmodi

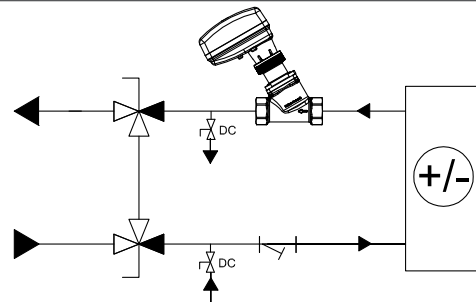
Modus 1
Spülung Rohre



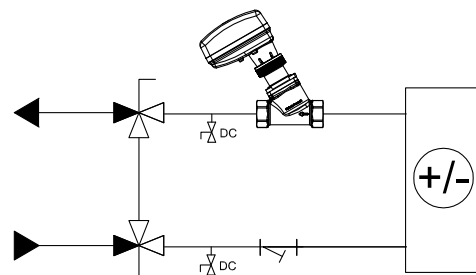
Modus 2
Normalbetrieb



Modus 3
Spülung Coil



Modus 4
Absperren & Wartung





MODULA One-Serie

DN15



EN Safety Instructions:

The manufacturer is not liable for any damage resulting from use other than in the designated application. Such risk lies entirely with the user. Observance of the mounting instructions is considered as part of the product designated use.

DE Sicherheitsanleitung:

Der Hersteller übernimmt keine Haftung für Schäden, die aus nicht Verwendungszweck-bezogener Handhabung resultieren. Diese Risiken liegen ausschliesslich bei dem Anwender. Die Berücksichtigung dieser Montageanleitung ist als Teil des Verwendungszweckes des Produkts anzusehen.

DK Sikkerhedsinstruktion:

Fabrikanten forholder sig ikke ansvarlig for nogen form for skade forvoldt ved anden brug end den angivende applikation. Sådanne risici forbeholdes udelukkende brugeren. Det er vigtigt at overholde montagevejledningerne for at sikre korrekt anvendelse af produktet.

ES Instrucciones de seguridad:

El fabricante no se responsabiliza de ningún daño resultante del uso del producto que no sea en la aplicación aquí designada. Tal riesgo recae completamente en el usuario. El cumplimiento de estas instrucciones de montaje, se considera parte del uso designado del producto.

FR Sécurité de montage:

Le producteur décline toute responsabilité pour tout dommage résultant de l'emploi étranger au domaine spécifié. La responsabilité du fait de l'installation et du maniement passe au propriétaire ou à l'exploitant au moment de la réception de la marchandise. L'observation des instructions de montage est à considérer comme une partie de l'utilisation appropriée de nos produits.

PL Instrukcja bezpieczeństwa:

Producent nie ponosi odpowiedzialności za jakiegokolwiek szkody wynikające z zastosowania innego niż zgodnego z przeznaczeniem. Takie ryzyko spoczywa wyłącznie na użytkowniku. Przestrzeganie instrukcji montażu jest nieodzowne dla spełnienia wymogu użytkowania zgodnego z przeznaczeniem produktu.

SK Bezpečnostné pokyny:

Výrobca nezodpovedá za škody spôsobené iným ako určeným použitím. Za riziko akýchkoľvek škôd spôsobených iným ako výrobcom určeným použitím zodpovedá výhradne používateľ. Dodržanie pokynov pre montáž je považované za súčasť určeného použitia.

CZ Bezpečnostní upozornění:

Výrobce neodpovídá za žádné škody na zařízení, zdraví či majetku způsobené jiným než určeným použitím výrobku. Toto riziko nese výhradně uživatel. Dodržení montážního návodu je považováno za nedílnou součást určeného použití výrobku.

CHN 安全使用说明:

因非指定应用而造成的任何损坏·制造商不承担责任
遵守安全使用说明被认为是产品指定用途的一部分

GR Οδηγίες ασφαλείας:

Ο κατασκευαστής δεν ευθύνεται για τυχόν ζημιές που οφείλονται σε χρήση εκτός της καθορισμένης εφαρμογής. Ο κίνδυνος αυτός βαραινει αποκλειστικά το χρήστη. Η τήρηση των οδηγιών εγκατάστασης αποτελεί προϋπόθεση της καθορισμένης χρήσης του προϊόντος.

NL Veiligheidsinstructies:

De fabrikant is niet verantwoordelijk voor eventuele schade als gevolg van gebruik anders dan de aangewezen toepassing. Bij dergelijk gebruik ligt het risico volledig bij de gebruiker. Naleving van de montage-instructies wordt beschouwd als onderdeel van het gebruik van het product.

RUS Инструкции по технике безопасности:

Производитель не несет ответственности за любой ущерб, причиненный в результате нецелевого использования продукта. В случае нецелевого использования продукта всю ответственность за любой ущерб несет покупатель. Соблюдение инструкций по монтажу является неотъемлемой частью целевого использования продукта.

UAE

ن:امأال تاميلعت
ريغ رخأ مادختسا نع جتان ررض يأ نع قلوؤوسم ريغ ةعنصلما لكشرا
ددحما لامعتسا
ربتعت ببكفتلا تاميلعت ةاعارم .مدختسلما عم امامت نمكي رطخلا اذه
ددحما جتنملا مادختسا نم عذج

TR Güvenlik talimatları:

Üretici, belirlenen uygulamaya dışındaki kullanımlardan kaynaklanan herhangi bir hasarlardan sorumlu değildir. Bu risk tamamen kullanıcıya aittir. Montaj talimatlarının dikkate alınması, ürünün belirlenen kullanımının bir parçası olarak kabul edilir.

HI

:
नरिमाता नामति आवेदन के अलावा उपयोग से होने वाले किसी भी नुकसान के लिए, नरिमाता ज़िम्मेदार नहीं है।
इस तरह के जोखिम पूरी तरह से उपयोगकर्ता के साथ नहीं है। नरिमाता द्वारा दिए गए नरिदेशों का पालन करना उपयोगकर्ता की ज़िम्मेदारी का हिस्सा माना जाता है।