

Frese Ventilkombination Kuglehane

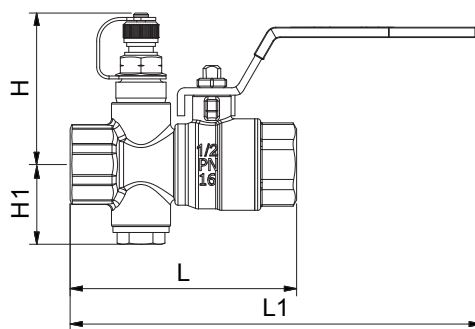
Beskrivelse

Kuglehane - full flow med håndtag, til køle- og varmesystemer



Tekniske data

| | |
|--------------------|-------------------------------|
| Ventilhus: | DZR Messing |
| Pakning: | PTFE |
| Trykklasse | PN16 |
| Temperatur: | Se temperatur- og trykdiagram |
| Gevind: | ISO 228 |

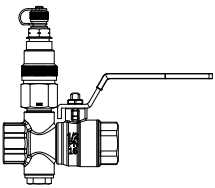
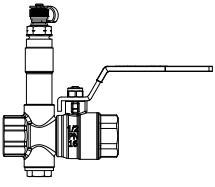


Produktprogram

| Muffe/Muffe med 1" trykudtag | Frese nr. | Dimension | L (mm) | L1 (mm) | H (mm) | H1 (mm) |
|------------------------------|-----------|-----------|--------|---------|--------|---------|
| | 48-5700 | DN15 | 77 | 139 | 51 | 27 |
| | 48-5705 | DN20 | 85 | 146 | 54 | 30 |
| | 48-5710 | DN25 | 87 | 142 | 57 | 33 |
| | 48-5715 | DN32 | 101 | 196 | 62 | 37 |
| | 48-5720 | DN40 | 110 | 194 | 65 | 40 |
| | 48-5726 | DN50 | 126 | 232 | 70 | 46 |
| Muffe/Muffe med 1/2" aftap | Frese nr. | Dimension | L (mm) | L1 (mm) | H (mm) | H1 (mm) |
| | 48-1037 | DN15 | 77 | 139 | 60 | 27 |
| | 48-1047 | DN20 | 85 | 146 | 63 | 30 |
| | 48-1057 | DN25 | 87 | 142 | 66 | 33 |
| | 48-1067 | DN32 | 101 | 196 | 71 | 37 |
| | 48-1077 | DN40 | 110 | 194 | 74 | 40 |
| | 48-5727 | DN50 | 126 | 232 | 79 | 46 |
| Muffe/Muffe med 3/4" aftap | Frese nr. | Dimension | L (mm) | L1 (mm) | H (mm) | H1 (mm) |
| | 48-2037 | DN15 | 77 | 139 | 60 | 27 |
| | 48-2047 | DN20 | 85 | 146 | 63 | 30 |
| | 48-2057 | DN25 | 87 | 142 | 66 | 33 |
| | 48-2067 | DN32 | 101 | 196 | 71 | 37 |
| | 48-2077 | DN40 | 110 | 194 | 74 | 40 |
| | 48-2727 | DN50 | 126 | 232 | 79 | 46 |

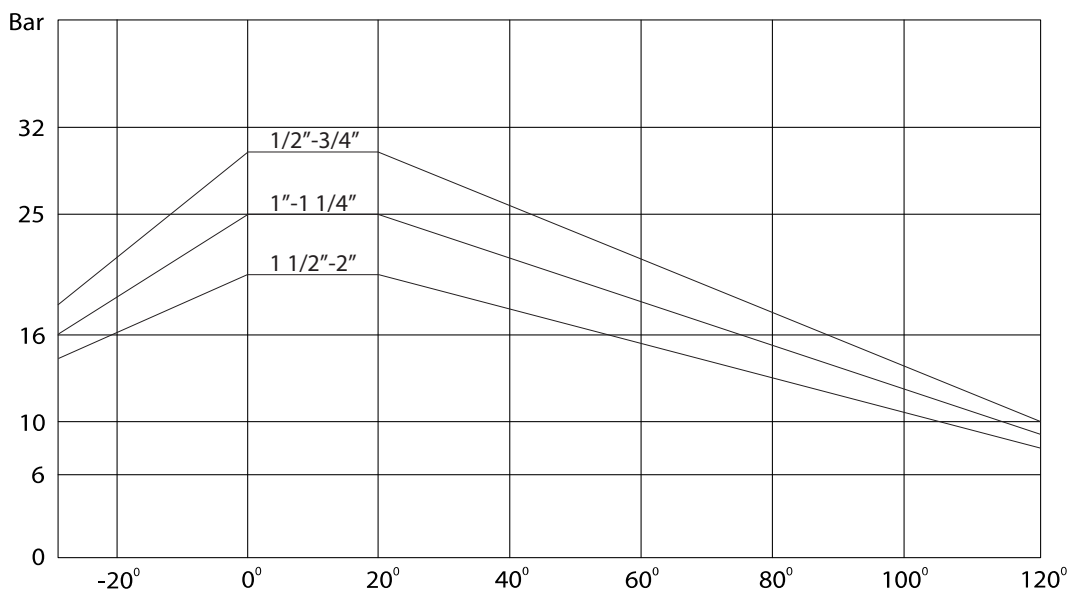
Frese Ventilkomination Kuglehane

Produktprogram

| Muffe/Muffe med kombiaftap | Frese nr. | Dimension | L (mm) | L1 (mm) | H (mm) | H1 (mm) |
|--|-----------|-----------|--------|---------|--------|---------|
|  | 48-5702 | DN15 | 77 | 139 | 91 | 27 |
| | 48-5707 | DN20 | 85 | 146 | 94 | 30 |
| | 48-5712 | DN25 | 87 | 142 | 97 | 33 |
| | 48-5717 | DN32 | 101 | 196 | 102 | 37 |
| | 48-5722 | DN40 | 110 | 194 | 105 | 40 |
| | 48-5728 | DN50 | 126 | 232 | 110 | 46 |
| Muffe/Muffe med 2" trykudtag | Frese nr. | Dimension | L (mm) | L1 (mm) | H (mm) | H1 (mm) |
|  | 48-5701 | DN15 | 77 | 139 | 88 | 27 |
| | 48-5706 | DN20 | 85 | 146 | 91 | 30 |
| | 48-5711 | DN25 | 87 | 142 | 94 | 33 |
| | 48-5716 | DN32 | 101 | 196 | 99 | 37 |
| | 48-5721 | DN40 | 110 | 194 | 102 | 40 |
| | 48-5729 | DN50 | 126 | 232 | 107 | 46 |

Temperatur- og trykdiagram

For hvert trykniveau findes et specifikt tilladeligt temperaturniveau og omvendt



Frese A/S påtager sig intet ansvar for mulige fejl i kataloger, brochurer og andet trykt materiale. Frese A/S forbeholder sig ret til uden forud-gående varsel at foretage ændringer i sine produkter herunder i produkter, som allerede er i ordre, såfremt dette kan ske uden at ændre i allerede aftalte specifikationer. Alle varemærker i dette materiale tilhører Frese A/S. Alle rettigheder forbeholdes.

Frese A/S
Sorøvej 8
DK- 4200 Slagelse
Tel: +45 58 56 00 00
info@frese.dk

Frese