

## Frese DPRV DN15-DN32 Justerbar overstrømningsventil

### Anvendelse

Frese DPRV overstrømningsventil kan installeres i varme- og kølesystemer

Ventilen er en selvvirkende justerbar overstrømningsventil. Ventilen åbner ved øget differenstryk, og sikrer på den måde et minimumsflow over strengen. bla. når øvrige ventiler i et anlæg lukker.



### Fordele

- Indstilling foregår med nøgle, dermed sikres mod uhensigtsmæssige ændringer
- Forhindrer et stigende differenstryk over strengen
- Sikrer et minimumsflow over strengen, når øvrige ventiler lukker
- Differenstrykket kan indstilles og justeres på stedet
- Forindstilling er nemt med graferne på side 4-6
- Reducerer støjproblemer, som skyldes for højt differenstryk

### Funktioner

- Trykklasse PN25
- Størrelse DN15-DN32
- Indstillingsområde 10-60 kPa
- Gevind ISO 228
- Kan anvendes i differenstrykområder op til 600 kPa
- Afspærring op til 600 kPa

## Frese DPRV DN15-DN32 Justerbar overstrømningsventil

### Indstilling af ventilen

Fjern den sorte beskyttelseshætte inden forindstilling af ventilen.

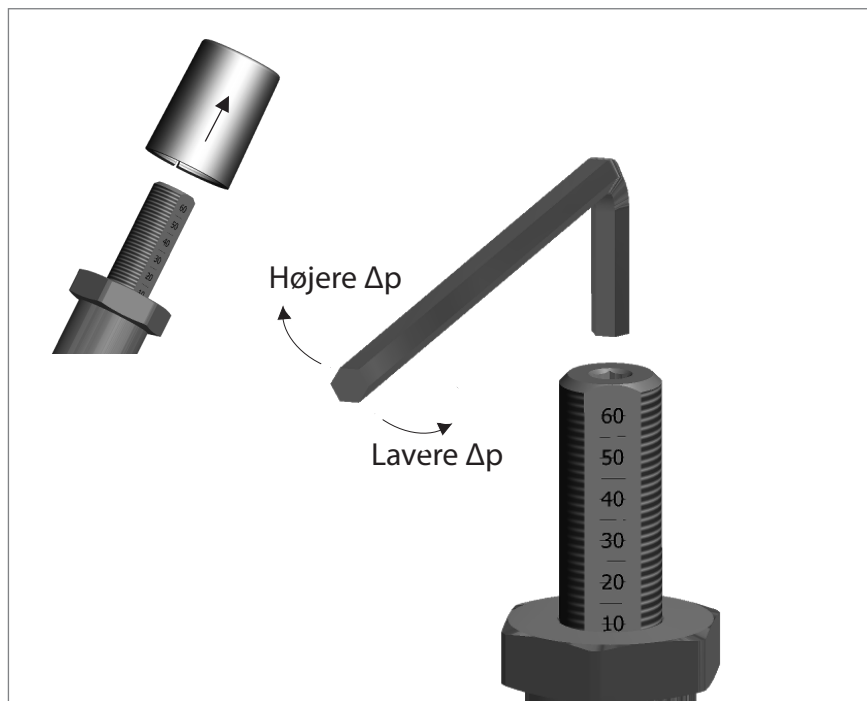
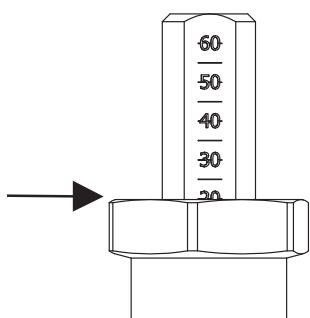
Ventilen indstilles nemt med en 4 mm unbrakonøgle.

Ventilens forindstilling justeres nemt ved hjælp af skalaen.

Ved afspærring skrues skalaen helt i bund med et moment på 1,5 Nm.

Sæt låget på efter forindstillingen.

**Eksempel**  
Forindstilling  
20 kPa

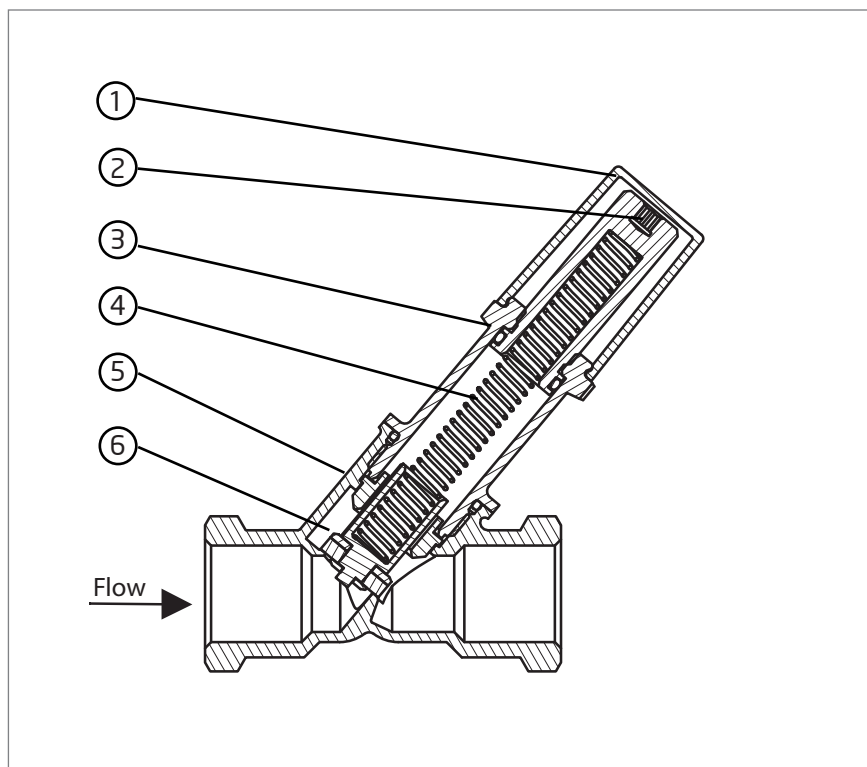


### Konstruktion

Frese DPRV har en justerbar skala. Denne påvirker en fjeder, som gør det muligt at forindstille det ønskede åbningsdifferenstryk.

Frese DPRV skal monteres som et bypass imellem frem- og returstrengen.

- ① Hætte
- ② Justermøtrik
- ③ Fjederdæksel
- ④ Fjeder
- ⑤ Hus
- ⑥ Spindel

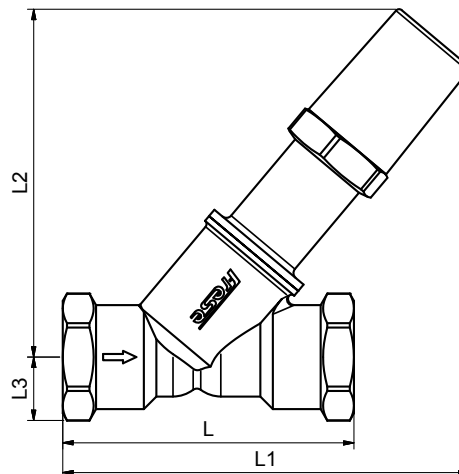


Tværsnitstegning af Frese DPRV

## Frese DPRV DN15-DN32 Justerbar overstrømningsventil

### Tekniske data

<b>Hus:</b>	DZR messing
<b>Fjeder:</b>	Rustfrit stål
<b>O-ringe og sæde:</b>	EPDM
<b>Hætte:</b>	ABS
<b>Vejledning:</b>	PTFE
<b>Trykklasse:</b>	PN25
<b>Maks. differenstryk:</b>	600 kPa
<b>Temperaturområde:</b>	-20°C til +120°C

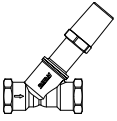


Rørsystemet skal udluftes grundigt for at undgå risiko for luftlommer. Glykolblandinger i enhver opløsning op til 50% kan anvendes (både ethylen og propylen).  
Anbefaling: Vandrensning iht. VDI 2035.

### Frese DPRV

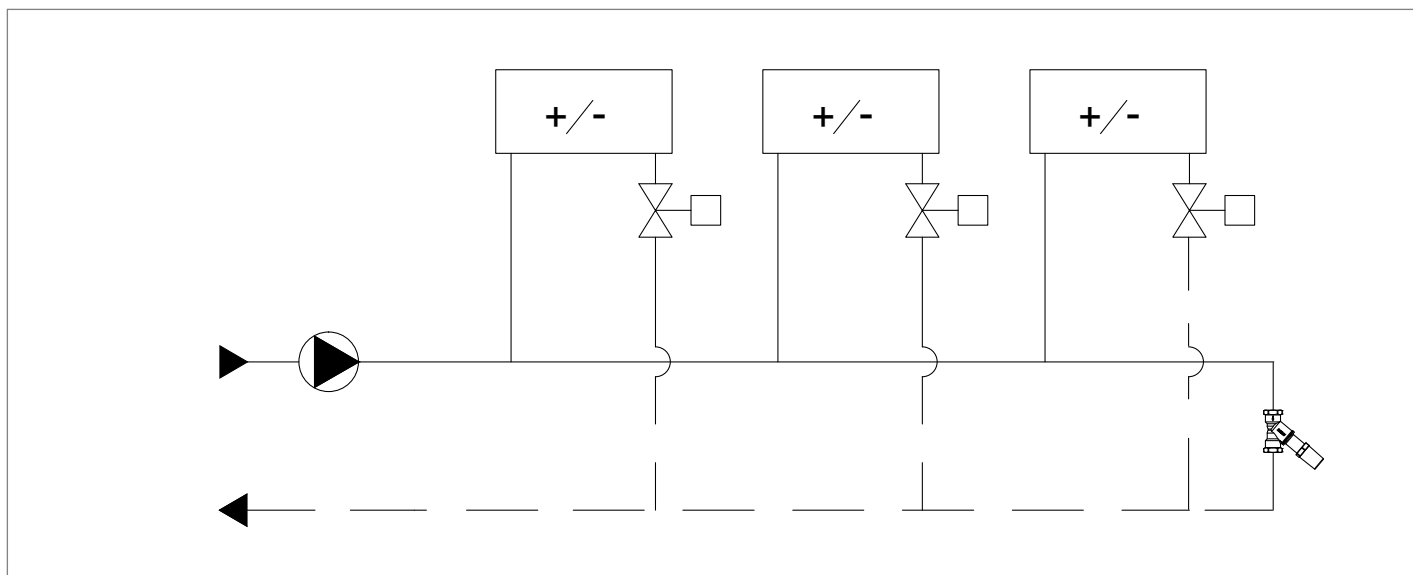
Dimensioner		DN15	DN20	DN25	DN32
Reg. område	kPa	10-60	10-60	10-60	10-60
Flow	l/s	0,014-0,278	0,014-0,417	0,014-1,11	0,014-2,22
	l/t	50-1000	50-1500	50-4000	50-8000
	gpm	0,220-4,40	0,220-6,60	0,220-17,6	0,220-35,2
Kvs	m <sup>3</sup> /t	3,50	3,70	8,30	10,5
Dim. mm	L	70	78	87	103
	L1	98	103	109	118
	L2	84	86	94	96
	L3	15	18	23	28
Vægt	kg	0,24	0,35	0,51	0,73

### Produktserie

Dimensioner		DN15	DN20	DN25	DN32
Frese nr.		48-0075	48-0076	48-0077	48-0078
VVS nr.		406410.015	406410.020	406410.025	406410.032

## Frese DPRV DN15-DN32 Justerbar overstrømningsventil

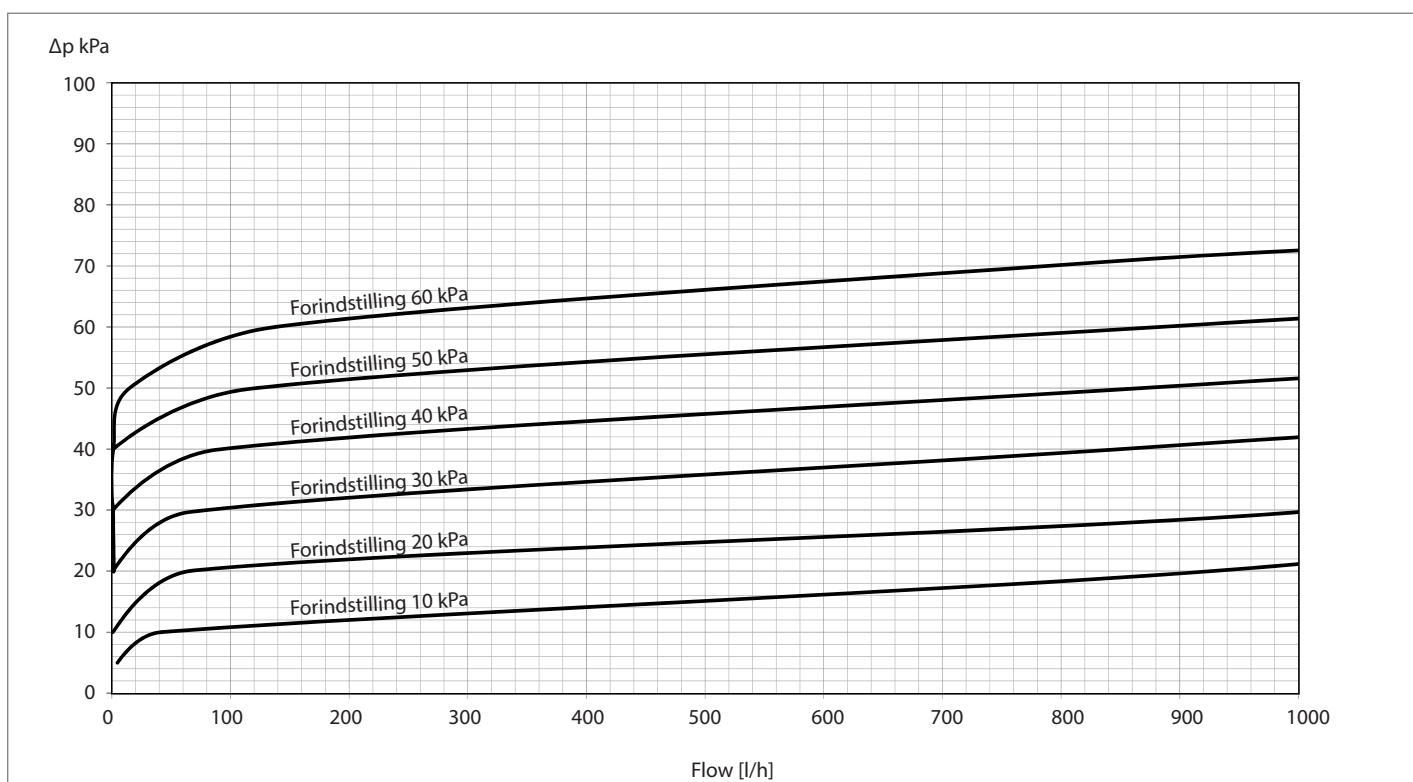
### Anvendelsesdiagram



Frese DPRV overstrømningsventil åbner og danner et bypass, når differenstrykket imellem frem- og returstrengen overstiger den indstillede værdi på ventilen. Dermed sikres et minimumsflow over kredsen.

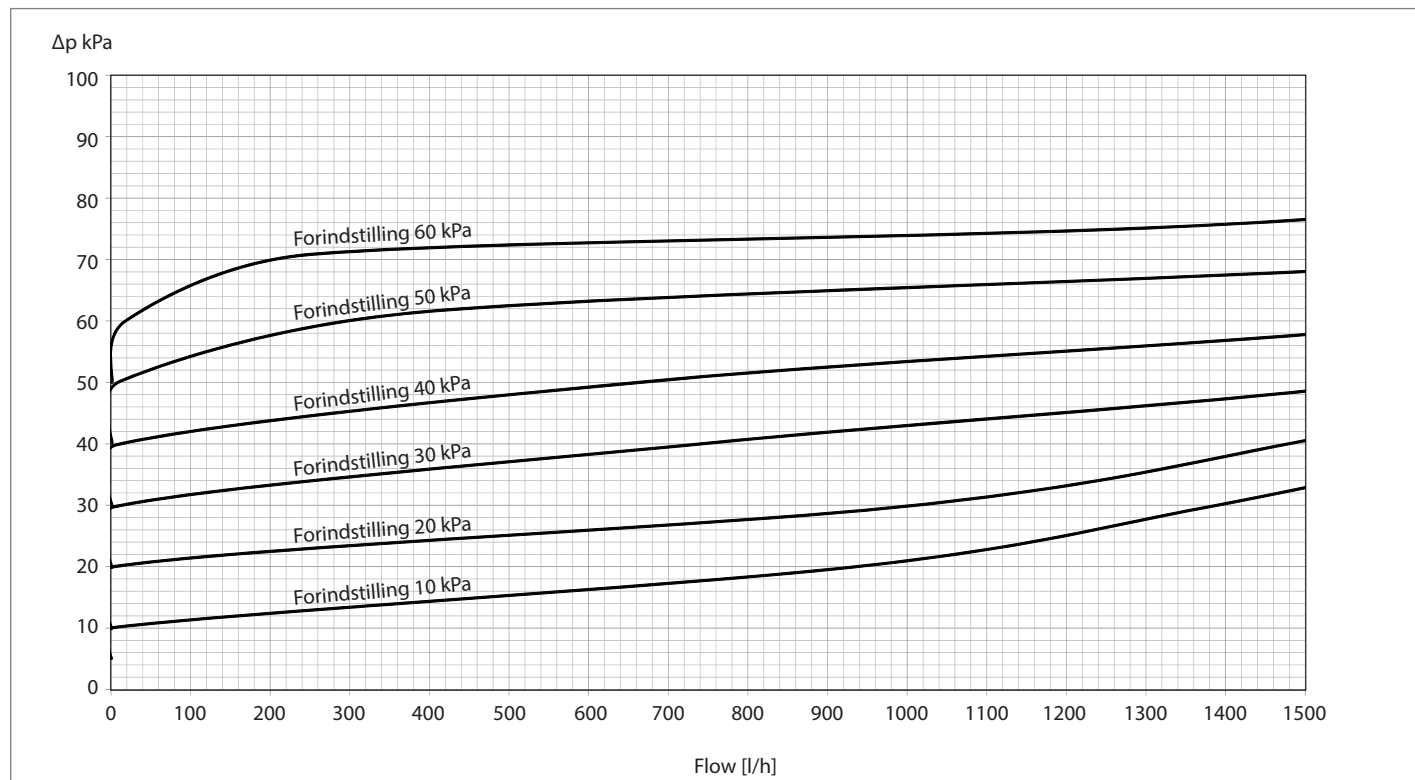
Den forindstillede åbningsværdi er typisk 5-10 kPa højere end det dimensionerede differenstryk for det lukkede anlæg (streng, ventiler, unit). Frese DPRV åbner, når ventilerne for de enkelte units lukker ned, som følge af øget differenstryk.

### Frese DPRV DN15, forindstillingsgraf

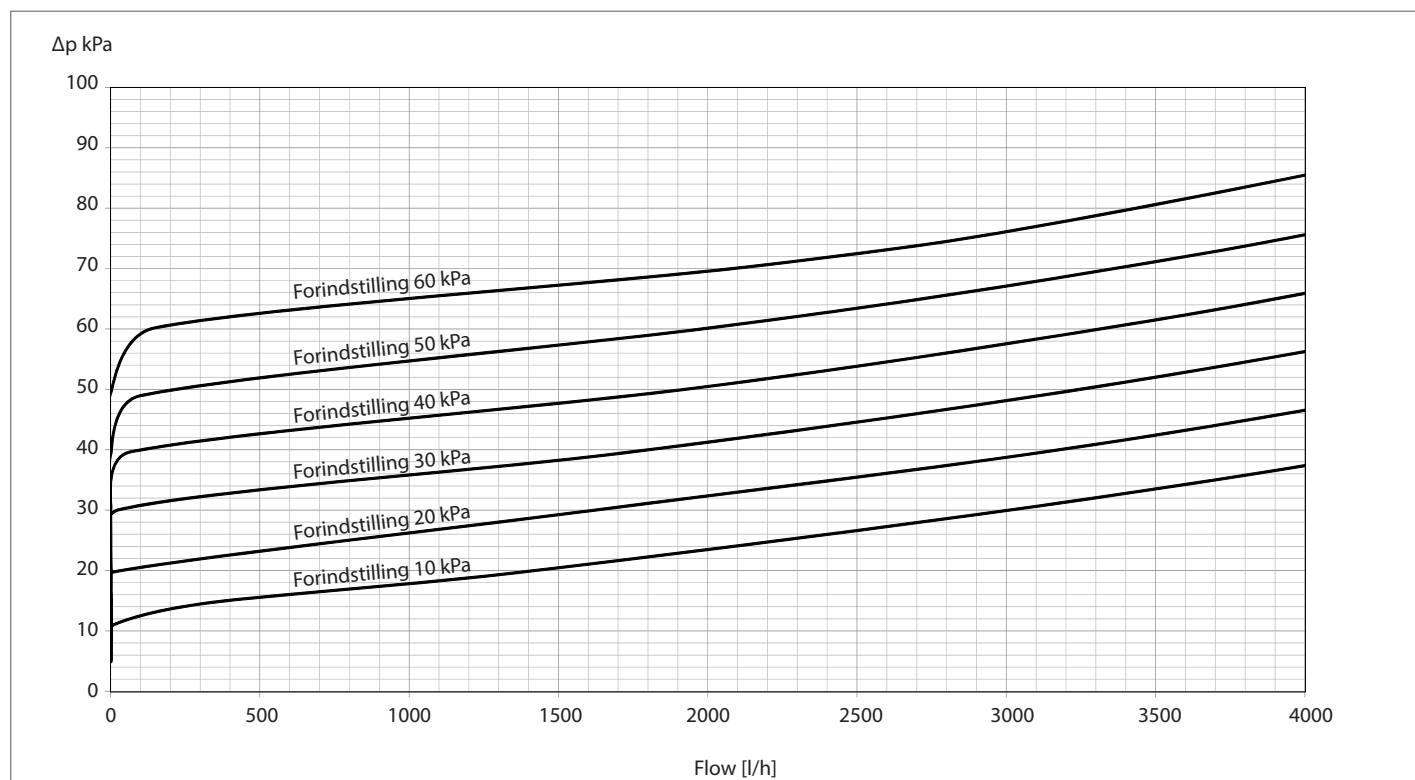


## Frese DPRV DN15-DN32 Justerbar overstrømningsventil

### Frese DPRV DN20, forindstillingsgraf

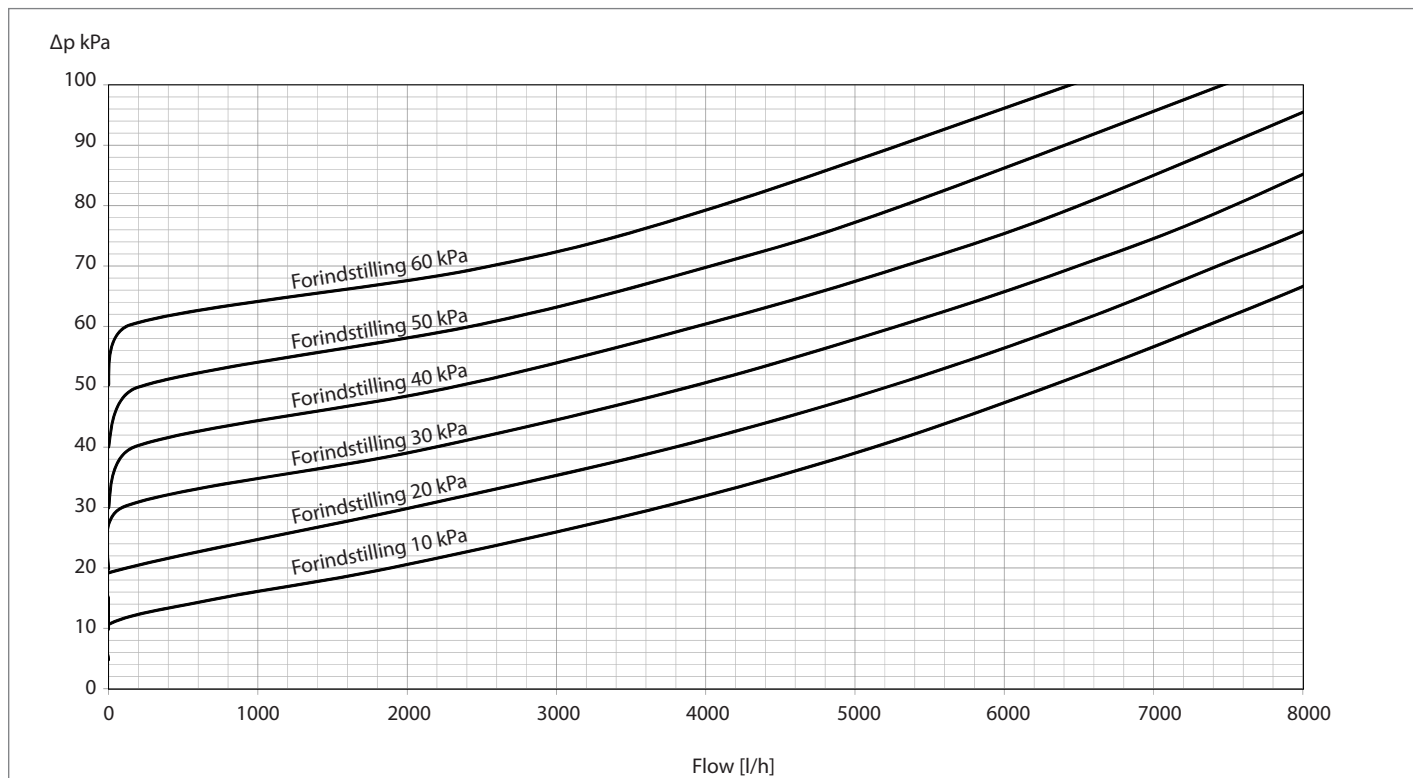


### Frese DPRV DN25, forindstillingsgraf



## Frese DPRV DN15-DN32 Justerbar overstrømningsventil

### Frese DPRV DN32, forindstillingsgraf



### Tekst til tekniske specifikationer

Ventilen skal være en justerbar overstrømningsventil, som gør det muligt at forindstille åbningsdifferenstrykket på stedet uden driftsafbrydelser.

Ventilen skal begrænse differenstrykket i kredsløbet.

Ventilskalaen skal udelukkende kunne justeres ved hjælp af en unbrakonøgle og have en beskyttelseshætte installeret over justeringsmøtrikken.

Ventilen skal være forsynet med en indikator, der viser flowretningen.

Ventilen skal være i trykklasse PN25.

Ventilhuset skal være fremstillet af afzinkningsbestandigt messing, fjederen skal være af rustfrit stål, og O-ringene skal være af EPDM.

Ventilen skal have et reguleringsområde på 10-60 kPa

Ventilen skal være lavet til et maksimalt differenstryk på 600 kPa (6 Bar)

Ventilen skal være lavet til afspærring op til 600 kPa (6 Bar)

Frese A/S er ikke ansvarlig for eventuelle fejl i kataloger, brochurer og andet trykt materiale. Frese A/S tager forbehold for ændringer i produktsortimentet uden forudgående advarsel, herunder allerede bestilte produkter, såfremt dette ikke påvirker eksisterende produktspecifikationer. Alle registrerede varemærker i dette materiale tilhører Frese A/S. Alle rettigheder forbeholdes.