

## 弗瑞斯FBV中线对夹蝶阀

### 概述

中线型蝶阀主要应用于暖通空调水系统控制。配合开关型电动执行器可以控制水系统的启闭；配合调节型电动执行器应用于需要比例调节的水系统。

### 产品特点

- 口径从DN50至DN600，适用于各种管路系统
- 可定制最大DN1200产品，满足更大范围应用\*
- 聚酯涂层阀体，防腐蚀，可应用于恶劣环境
- 阀槽结合式阀座设计，能够完全将阀体和管内介质隔离，具有更低的扭矩。
- 阀座附带模压一体成型的特殊设计O型圈，不需要在安装时另装法兰垫片，适用于多种法兰，不要求使用蝶阀专用法兰安装。
- 阀板：铸件边缘经过球面加工和手工抛光，使用寿命长，操作力矩低，气泡密封双向零泄漏。
- 阀体阀杆两级密封，保证流体介质与阀体和阀杆完全隔离，防止阀杆泄漏。主密封为机械加工和手工抛光的阀板肩部与阀座铸成平面的预紧压接而成；次密封为阀杆和阀座孔之间的过盈配合而成。
- 阀体和执行器可在工厂成套组装调试好后再出厂。现场安装方便安全，可有效减少安装错误。



### 产品优势

- 阀体结构强度高，能够抗很大的管线应力。
- 阀座采用整体硫化形式，结实可靠。提高密封性能和耐腐蚀性能。
- 中线软密封结构，可以实现100%双向开关功能。
- 不锈钢304阀板，提供更大的适用温度范围及更长的使用寿命

### 应用领域

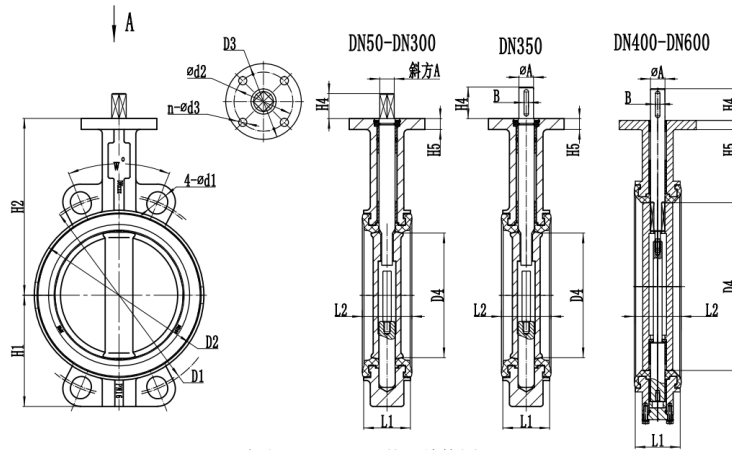
- 冷冻水、冷却水系统
- 锅炉、板式换热器水系统
- 冰蓄冷空调系统
- 消防水系统

## 弗瑞斯FBV中线对夹蝶阀

### 技术参数

口径	DN50-DN600	最大关闭压力	1200kPa
介质	冷水, 热水, 最高50%乙二醇溶液	旋转角度	90°
介质温度	-20°C ~120°C	阀门材质	
额定承压	PN16	阀体	球墨铸铁(GGG40)
连接方式	对夹法兰	阀板	SS304不锈钢
泄漏等级	双向零泄漏紧密封 (气体测试)	阀杆	不锈钢2Cr13
		手柄/蜗轮头	铝合金/铸铁

### FBV蝶阀尺寸图



D270 阀门DN50-DN600外观结构图

口径	上法兰	Φd2	n-Φd3	D3	斜方A/ φA	键长 mm	H4	H1	H2	H5	L1	D2	重量 (kg)
50	F05	Φ50	4×Φ7	Φ65	14*14		13	65	130	9	42.6	92	2.0
65	F05	Φ50	4×Φ7	Φ65	14*14		13	71	143	9	45.6	106	2.4
80	F05	Φ50	4×Φ7	Φ65	14*14		13	91	155	9	45.6	121	2.7
100	F07	Φ70	4×Φ10	Φ90	17*17		17	106	170	11	51.6	150	4.1
125	F07	Φ70	4×Φ10	Φ90	17*17		19	120	190	13	55.6	177	6.2
150	F07	Φ70	4×Φ10	Φ90	17*17		19	132	210	13	55.6	204	7.6
200	F10	Φ102	4×Φ12	Φ125	22*22		22	167	243	15	59.6	258	12.0
250	F10	Φ102	4×Φ12	Φ125	22*22		22	198	282	17	67.6	312	19.7
300	F10	Φ102	4×Φ12	Φ150	22*22		22	230	310	17	77.6	372	31.0
350	F12	Φ125	4×Φ14	Φ150	Φ31.65	8	39	265	345	20	77.6	416	41.1
400	F14	Φ140	4×Φ18	Φ175	Φ33.2	双键10	72	302	377	21	102	477	65.9
450	F14	Φ140	4×Φ18	Φ175	Φ38	双键10	72	340	412	21	114	531	82.2
500	F16	Φ165	4×Φ22	Φ210	Φ41.2	双键10	72	372	440	22	127	587	104.4
600	F16	Φ165	4×Φ22	Φ210	Φ50.65	双键16	72	465	562	28	154	693	185

## 弗瑞斯FBV中线对夹蝶阀

### FBV蝶阀Kvs (m3/h)

口径	法兰连接								
	90°	80°	70°	60°	50°	40°	30°	20°	10°
50	80	75	57	39	27	21	16	6.9	1.10
65	170	142	99	64	42	30	19	7.5	1.24
80	290	278	205	139	87	51	34	21	7.71
100	560	404	270	137	105	67	46	26	6.54
125	870	744	502	306	186	113	60	33	15.68
150	1340	1185	720	472	294	171	94	47	25.96
200	2690	2360	1483	956	617	362	211	88	52.12
250	5540	3948	2364	1502	911	588	334	193	84.68
300	7540	6147	3607	2083	1229	706	401	164	89.12
350	10300	9348	6233	3938	2380	1335	606	291	104.5
400	14300	12856	8571	5416	3237	1836	847	400	131.1
450	18900	17028	11352	7172	4334	2433	1122	530	146.5
500	24200	21893	14596	9222	5573	3128	1443	683	170.5
600	37900	29900	19510	12809	8559	4802	2217	1040	205.6

注：本表中的数值为实验室条件下的实测值

### FBV手动蝶阀选型表

口径	订货号	手动机构
DN50	F53-2900M-S	手动手柄
DN65	F53-2901M-S	
DN80	F53-2902M-S	
DN100	F53-2903M-S	
DN125	F53-2904M-S	
DN150	F53-2905M-S	
DN200	F53-2906G-S	手动蜗轮
DN250	F53-2907G-S	
DN300	F53-2908G-S	
DN350	F53-2909G-S	
DN400	F53-2910G-S	
DN450	F53-2911G-S	
DN500	F53-2912G-S	
DN600	F53-2913G-S	

### 产品适用标准

- ISO 10631: 通用金属蝶阀
- ISO 5752: 工业阀门结构长度
- ISO 5211: 上法兰公差设计标准
- ISO 7005.2: 管道连接标准
- GB/T 13927: 通用阀门压力试验

## 弗瑞斯FBV中线对夹蝶阀

### FBV 蝶阀执行器

FBV蝶阀电动执行器主要用于搭配弗瑞斯FBV系列蝶阀使用。

### 产品特点

- 结构紧凑，体积小，重量轻；
- 顶部带有显示窗口可以准确地显示出所控制阀门的开或关位置；
- 配有手动操作装置（摇把或手轮），方便手动操作；手动操作时需切断电源；
- 电子限位功能，在产品开或关到位后自动断电，保证控制阀门的行程位置；
- 电机高温保护，电机达到135°C自动断电，有效防止执行器过热；
- 机械限位功能，在断电或手动运转模式时，可进行手动限位调整；
- 无源信号反馈，配置无源反馈接点；
- 辅助加热功能，可有效防止执行器内部空气凝露（DN50-350选配，DN400-600标配）。



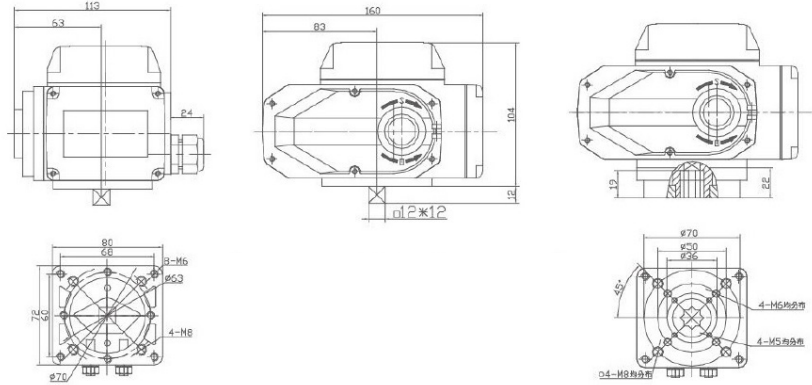
### 技术参数

扭矩	50-2000Nm	运行温度	-30~60°C (持续运行最高环境温度温度为40°C)
电源	220V AC 50Hz	运行时间	~30 秒(DN50-DN400) ~60 秒(DN450-DN600)
限位开关	SPDT x 2	接线	G1/2' 防水电缆接头
全开全闭位置反馈	干触点 (220V-10A-1/2HP)	材质	ASTM B85 压力压铸铝，防腐蚀涂层
加热器	标配 (10W PTC)	控制信号 (调节型)	0-10V 或 4-20mA
扭矩开关	可选	反馈信号 (调节型)	0-10V 或 4-20mA
过热保护温度	135°C		
防护等级	IP67~IP68(需加密封垫片)		

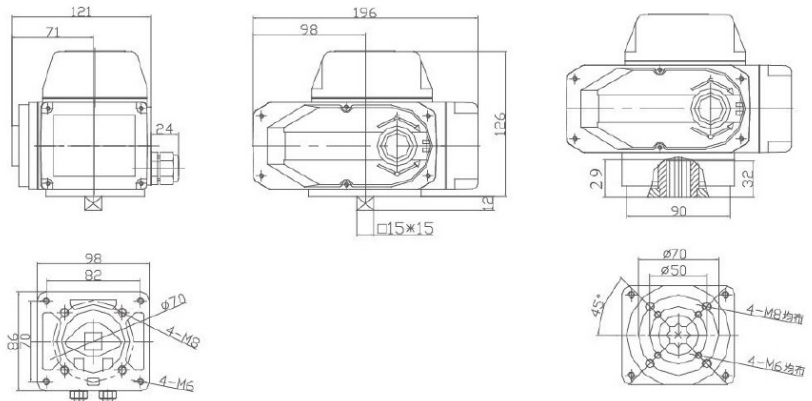
## 弗瑞斯FBV中线对夹蝶阀

### FBV 蝶阀执行器尺寸图 (mm)

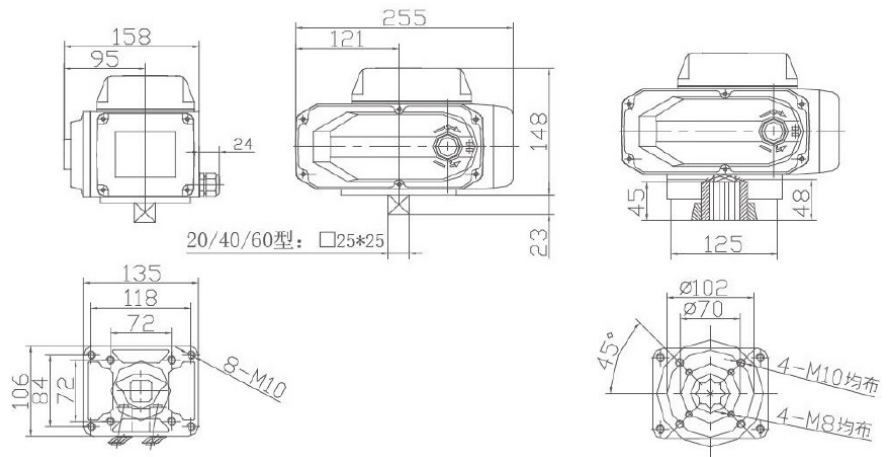
#### DN50-DN100



#### DN125-DN150



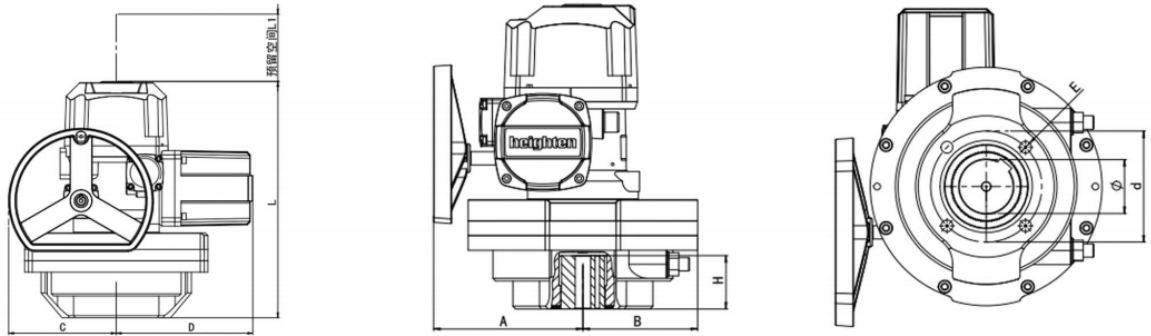
#### DN200-DN350



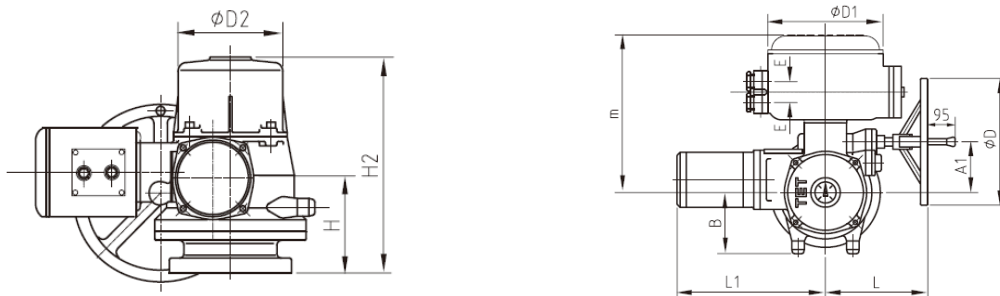
## 弗瑞斯FBV中线对夹蝶阀

### FBV 蝶阀执行器尺寸图 (mm)

DN400-DN500



口径	A	B	C	D	L	d	E	H	φMin	φMax	预留空间L1
DN400	219	114	168	164	331	125	4-M12	55	φ21	φ36/φ32	130
DN450	224	132	208	264	417	140	4-M16	65	φ26	φ40/φ50	130
DN500	224	132	208	264	417	140	4-M16	65	φ26	φ40/φ50	130



口径	A1	B	φD	φD1	φD2	m	E	H	H2	L	L1
DN600	134	180	457	240	230	368	21	204	417	262	510

## 弗瑞斯FBV中线对夹蝶阀

### 电动蝶阀组合选型

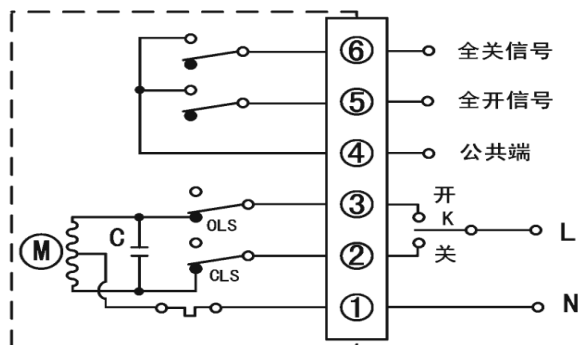
说明：蝶阀组合包含执阀体和执行器，在工厂组装后出厂。现场安装不需要对执行器限位调整，简单方便，可以避免安装导致的执行器故障。

口径	最大关闭压差	开关型	调节型
DN50	1200kPa	F53-2900-S	F53-2914-S
DN65	1200kPa	F53-2901-S	F53-2915-S
DN80	1200kPa	F53-2902-S	F53-2916-S
DN100	1200kPa	F53-2903-S	F53-2917-S
DN125	1200kPa	F53-2904-S	F53-2918-S
DN150	1200kPa	F53-2905-S	F53-2919-S
DN200	1200kPa	F53-2906-S	F53-2920-S
DN250	1200kPa	F53-2907-S	F53-2921-S
DN300	1200kPa	F53-2908-S	F53-2922-S
DN350	1200kPa	F53-2909-S	F53-2923-S
DN400	1200kPa	F53-2910-S	F53-2924-S
DN450	1200kPa	F53-2911-S	F53-2925-S
DN500	1200kPa	F53-2912-S	F53-2926-S
DN600	1200kPa	F53-2913-S	F53-2927-S

## 弗瑞斯FBV中线对夹蝶阀

### FBV 蝶阀执行器接线图(开关型)

DN50-DN350

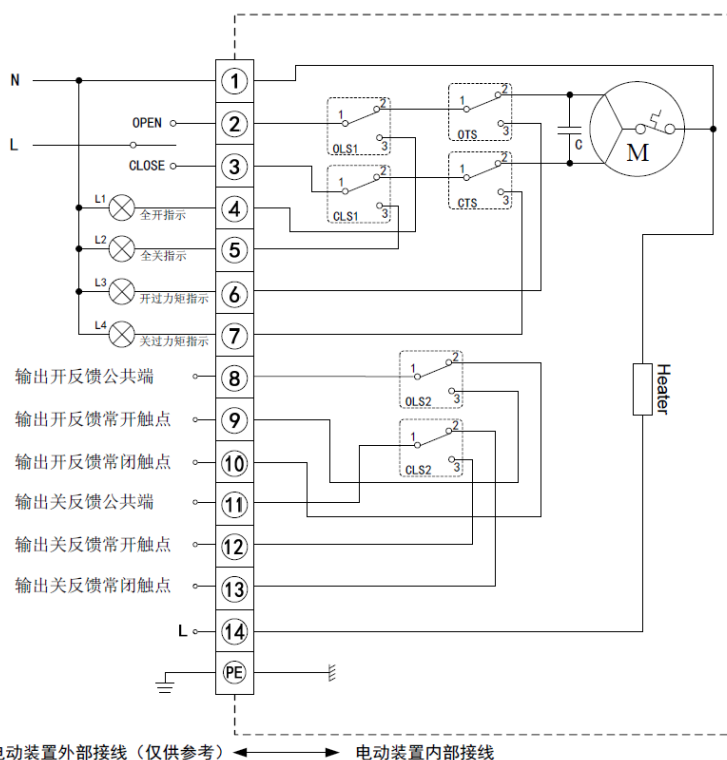


通过外部开关电路实现开启、关闭操作，并输出一组全开，全关无源位置信号。

接线端子说明：

1. 端子1接电源中线
2. 电源相线与端子2接通时为“关”运行
3. 电源相线与端子3接通时为“开”运行
4. 端子4为无源触点公共端
5. “开”运行到位时，端子5输出“全开信号”
6. “关”运行到位时，端子6输出“全关信号”

DN400



**电装内部器件清单：**

- OLS1：开限位
- CLS1：关限位
- OTS：开过力矩
- CTS：关过力矩
- OLS2：开反馈
- CLS2：关反馈
- M：阀门专用电机

**外部控制器器件清单：**

- SS：停止按钮
- SO：开阀按钮
- SC：关阀按钮
- KMO：开向接触器
- KMC：关向接触器
- FU1~FU2：电源保险
- L1~L4：指示灯

电动装置外部接线（仅供参考） ← → 电动装置内部接线

**注意：**

高压危险  
电源线和信号线禁止使用同一个COM接线端，错误的接线将损坏执行器！  
接通电源前请先确保完成接地，断开电源前不得断开接地  
口径超过DN450的开关型执行器建议使用就地控制箱接线。  
调节型执行器可以同时支持电压或者电流的控制及反馈信号，可以根据实际需要选择。



## 弗瑞斯FBV中线对夹蝶阀

### FBV 蝶阀执行器接线图 (开关型)

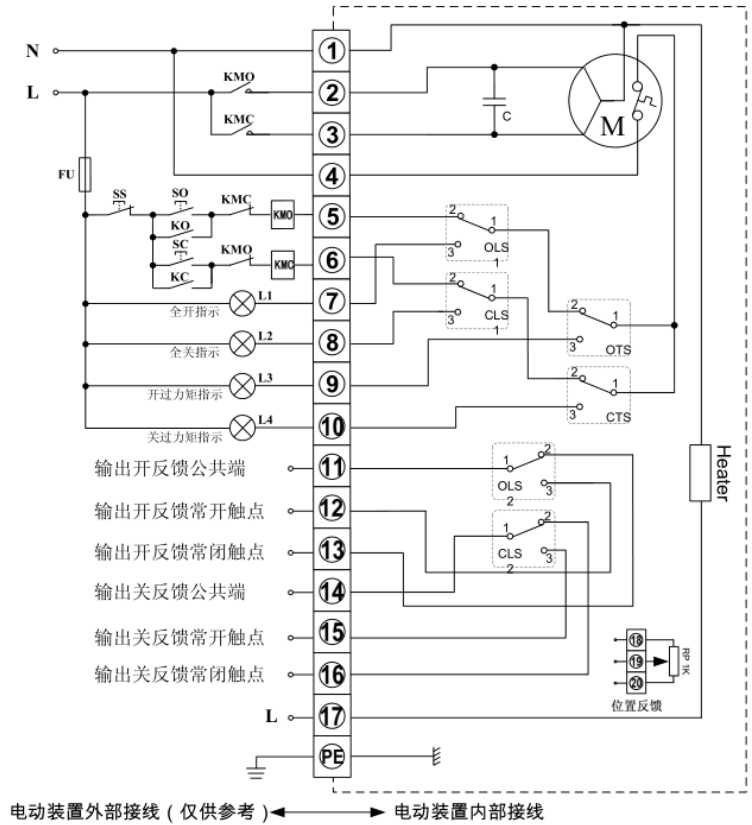
DN450-DN600

**电装内部器件清单:**

- OLS1: 开限位
- CLS1: 关限位
- OTS: 开过力矩
- CTS: 关过力矩
- OLS2: 开反馈
- CLS2: 关反馈
- M: 阀门专用电机

**外部控制器器件清单:**

- SS: 停止按钮
- SO: 开阀按钮
- SC: 关阀按钮
- KMO: 开向接触器
- KMC: 关向接触器
- FU1~FU2: 电源保险
- L1~L4: 指示灯



电动装置外部接线 (仅供参考) ← → 电动装置内部接线

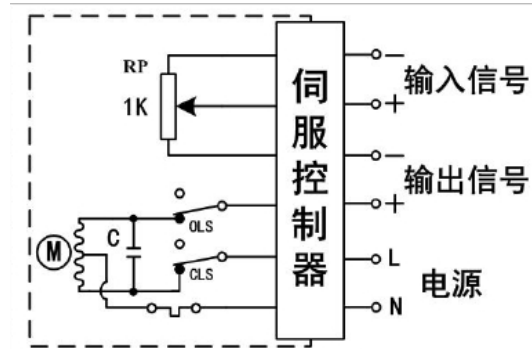
**注意:**

高压危险  
 电源线和信号线禁止使用同一个COM接线端，错误的接线将损坏执行器！  
 接通电源前请先确保完成接地，断开电源前不得断开接地  
 口径超过DN450的开关型执行器建议使用就地控制箱接线。  
 调节型执行器可以同时支持电压或者电流的控制及反馈信号，可以根据实际需要选择。

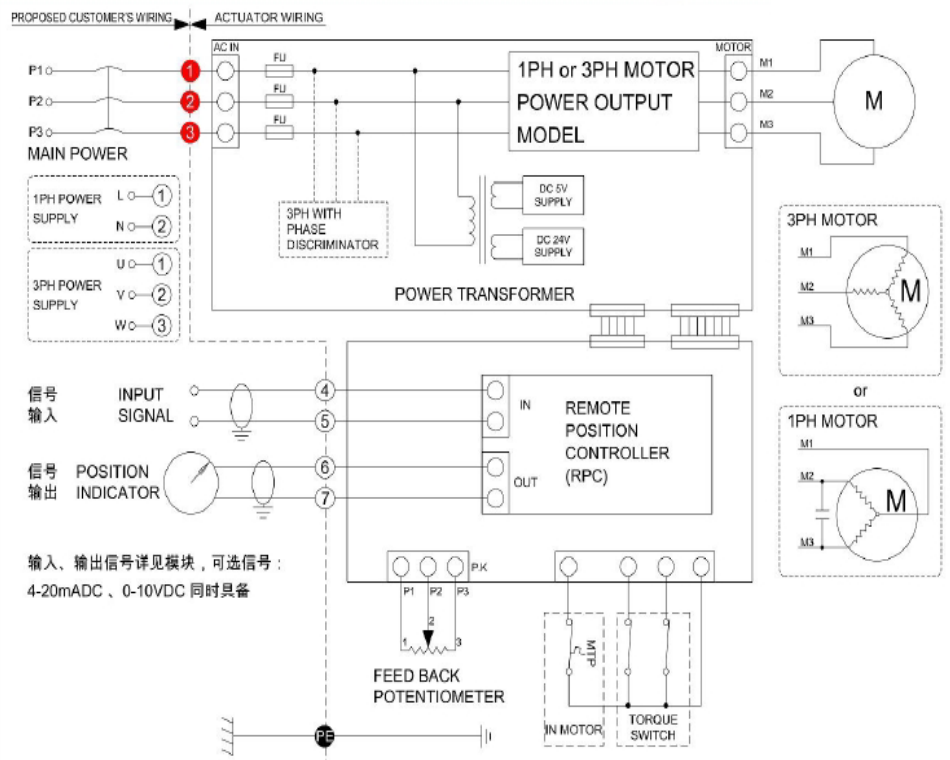
## 弗瑞斯FBV中线对夹蝶阀

### FBV 蝶阀执行器接线图 (调节型)

DN50-DN350



DN400-DN600



对于目录、手册和其他印刷品中的错误 (如有)，弗瑞斯不承担任何责任。  
恕弗瑞斯有权修改本产品资料中产品不另行通知，此条款同样适用于已经订货了的产品。本材料中所有商标属于弗瑞斯公司财产，弗瑞斯保留所有权利。

弗瑞斯阀门(宁波)有限公司  
浙江省宁波市镇海区骆驼街道  
通和东路 68 号 邮编: 315202  
电话: + 86 (0574) 8659 6968  
邮箱: info@fresevalves.com